

Air-Conditioners For Building Application

INDOOR UNIT

PKFY-WL-VLM Series

INSTALLATION MANUAL	FOR INSTALLER	English
INSTALLATIONSHANDBUCH	FÜR INSTALLATEURE	Deutsch
MANUEL D'INSTALLATION	POUR L'INSTALLATEUR	Français
INSTALLATIEHANDLEIDING	VOOR DE INSTALLATEUR	Nederlands
MANUAL DE INSTALACIÓN	PARA EL INSTALADOR	Español
MANUALE DI INSTALLAZIONE	PER L'INSTALLATORE	Italiano
ΕΓΧΕΙΡΙΔΙΟ ΟΔΗΓΙΩΝ ΕΓΚΑΤΑΣΤΑΣΗΣ	ΓΙΑ ΑΥΤΟΝ ΠΟΥ ΚΑΝΕΙ ΤΗΝ ΕΓΚΑΤΑΣΤΑΣΗ	Ελληνικό
MANUAL DE INSTALAÇÃO	PARA O INSTALADOR	Português
INSTALLATIONSMANUAL	TIL INSTALLATØREN	Dansk
INSTALLATIONSMANUAL	FÖR INSTALLATÖREN	Svenska
MONTAJ ELKİTABI	MONTÖR İÇİN	Türkçe
РУКОВОДСТВО ПО УСТАНОВКЕ	ДЛЯ УСТАНОВИТЕЛЯ	Русский
ПОСІБНИК З УСТАНОВЛЕННЯ	ДЛЯ СПЕЦІАЛІСТА З МОНТАЖУ	Українська
РЪКОВОДСТВО ЗА МОНТАЖ	ЗА МОНТАЖНИКА	Български
INSTRUKCJA MONTAŻU	DLA INSTALATORA	Polski
INSTALLASJONSHÅNDBOK	FOR MONTØR	Norsk
ASENNUSOPAS	ASENTAJALLE	Suomi
INSTALAČNÍ PŘÍRUČKA	PRO MONTÁŽNÍ PRACOVNÍKY	Čeština
NÁVOD NA INŠTALÁCIU	PRE MONTÉRA	Slovenčina
TELEPÍTÉSI KÉZIKÖNYV	A TELEPÍTŐ RÉSZÉRE	Magyar
NAMESTITVENI PRIROČNIK	ZA MONTERJA	Slovenščina
MANUAL DE INSTALARE	PENTRU INSTALATOR	Română
PAIGALDUSJUHEND	PAIGALDAJALE	Eesti
MONTĀŽAS ROKASGRĀMATA	UZSTĀDĪŠANAS SPECIĀLISTAM	Latviski
MONTAVIMO VADOVAS	SKIRTA MONTUOTOJUI	Lietuviškai
PRIRUČNIK ZA POSTAVLJANJE	ZA INSTALATERA	Hrvatski
UPUTSTVO ZA UGRADNJU	ZA MONTERA	Srpski

1. Consignes de sécurité.....	1	5. Mise en place du tuyau d'écoulement.....	11
2. Emplacement pour l'installation.....	1	6. Installations électriques.....	12
3. Installation de l'appareil intérieur.....	2	7. Marche d'essai.....	16
4. Raccordement des conduites d'eau.....	7		

Remarque:

Dans le présent manuel d'utilisation, l'expression "Télécommande fi laire" fait uniquement référence au modèle PAR-40MAA. Pour toute information sur l'autre télécommande, reportez-vous au livret d'instructions ou au manuel de paramétrage initial fournis dans les boîtes.

1. Consignes de sécurité

- ▶ Avant d'installer le climatiseur, lire attentivement toutes les "Consignes de sécurité".
- ▶ Il est nécessaire de consulter ou d'obtenir l'autorisation de la compagnie d'électricité concernée avant de connecter le système.

⚠ Avertissement :
Précautions à suivre pour éviter tout danger de blessure ou de décès de l'utilisateur.

⚠ Précaution :
Décrit les précautions qui doivent être prises pour éviter d'endommager l'appareil.

Une fois l'installation terminée, expliquer les "Consignes de sécurité", l'utilisation et l'entretien de l'appareil au client conformément aux informations du mode d'emploi et effectuer l'essai de fonctionnement en continu pour garantir un fonctionnement normal. Le manuel d'installation et le mode d'emploi doivent être fournis à l'utilisateur qui doit les conserver. Ces manuels doivent également être transmis aux nouveaux utilisateurs.

⚠ Avertissement:

- Demandez à votre revendeur ou à un technicien agréé d'installer le climatiseur.
- N'essayez jamais de réparer ou de déplacer vous-même l'appareil.
- Installez l'appareil sur une structure capable de supporter son poids.
- Ne pas modifier l'appareil. Cela pourrait provoquer un risque d'incendie, d'électrocution, de blessure ou de fuite d'eau.
- N'utiliser que les câbles spécifiés pour les raccordements. Les raccordements doivent être réalisés correctement sans tension sur les bornes. Ne jamais effectuer de jonction sur les câbles (sauf en cas d'indications contraires). Le non respect de cette consigne peut entraîner une surchauffe ou un incendie.
- N'utiliser que les accessoires agréés par Mitsubishi Electric et contacter un revendeur ou un technicien agréé pour les installer.

⚠ Précaution:

- N'utilisez pas le climatiseur dans les endroits où se trouvent des aliments, des animaux domestiques, des plantes, des instruments de précision ou des œuvres d'art.
- N'utilisez pas le climatiseur dans des environnements spéciaux.
- Raccordez l'appareil à la terre.
- Installez un disjoncteur à boîtier moulé, si nécessaire.
- Utilisez des câbles d'alimentation électrique de capacité et de classe nominale suffisantes.

- ⊘ : Indique une action qui doit être évitée.
- ⚠ : Indique des instructions importantes qui doivent être suivies.
- ⚡ : Indique un élément qui doit être mis à la terre.
- ⚠ : Indique des précautions à prendre lors du maniement de pièces tournantes.
- ⚡ : Indique que l'interrupteur d'alimentation principal doit être désactivé avant d'effectuer tout travail d'entretien.
- ⚡ : Danger d'électrocution.
- ⚠ : Attention, surface chaude.
- ⚡ ELV : Lors de travaux d'entretien, coupez l'alimentation de l'appareil intérieur ainsi que de l'appareil extérieur.

⚠ Avertissement:

Prendre soin de lire les étiquettes se trouvant sur l'appareil principal.

- Ne touchez jamais les ailettes de l'échangeur de chaleur.
- Installez le climatiseur en respectant les instructions du manuel d'installation.
- Demandez à un électricien agréé d'effectuer l'installation électrique conformément aux réglementations nationales.
- N'utilisez pas de raccordement intermédiaire des fils électriques.
- Les parties détachées de la face prédécoupée peuvent provoquer des blessures par coupure, etc. Pour cette raison, les installateurs doivent porter des équipements de protection individuelle tels que des gants, etc.
- L'appareil doit être installé conformément aux réglementations nationales relatives au câblage.
- Si le cordon d'alimentation est endommagé, il doit être remplacé par le fabricant, ses revendeurs ou un technicien qualifié pour éviter tout danger de choc électrique.

- Utilisez uniquement un disjoncteur et un fusible de la capacité spécifiée.
- Ne touchez pas les interrupteurs avec des doigts humides ou mouillés.
- Ne touchez pas les tuyaux d'eau pendant et immédiatement après le fonctionnement.
- N'utilisez pas le climatiseur avec les panneaux et les protections retirés.
- Ne coupez pas l'alimentation électrique immédiatement après avoir arrêté d'utiliser le climatiseur.

2. Emplacement pour l'installation

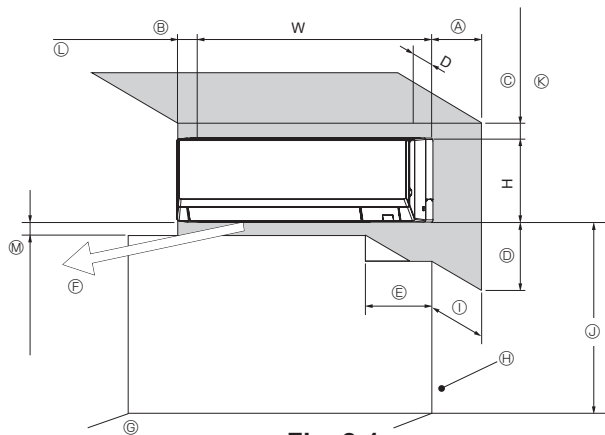


Fig. 2-1

2.1. Dimensions externes (Appareil intérieur) (Fig. 2-1)

Choisir un emplacement approprié en prenant compte des espaces suivants pour l'installation et l'entretien.

	D	W	H	A	B	C	D	E
PKFY-WL10/15/20/25VLM	237	773	299	Min. 150	Min. 50	Min. 50	Min. 250	Min. 260
PKFY-WL32/40VLM	237	898	299					

- Ⓜ Sortie d'air : ne placer aucun obstacle à moins de 1 500 mm de la sortie d'air.
- Ⓜ Surface du sol
- Ⓜ Garniture
- Ⓜ Lorsqu'une traverse dépasse du mur de plus de 60 mm, une distance supplémentaire est nécessaire car le flux d'air du ventilateur peut créer un cycle court.
- Ⓜ 1 800 mm minimum de la surface du sol (pour montage en hauteur)
- Ⓜ 75 mm minimum avec installation d'une pompe de vidange en option. (Utilisez le crochet positionné sur la partie inférieure du panneau de montage si la dimension est comprise entre 55 mm et 75 mm (moins de 55 mm : dimension incorrecte). Reportez-vous à la section 3.4. pour plus de détails.)
- Ⓜ 350 mm minimum avec installation d'une pompe de vidange en option
- Ⓜ Minimum 7 mm : 250 mm minimum avec installation d'une pompe de vidange en option

3. Installation de l'appareil intérieur

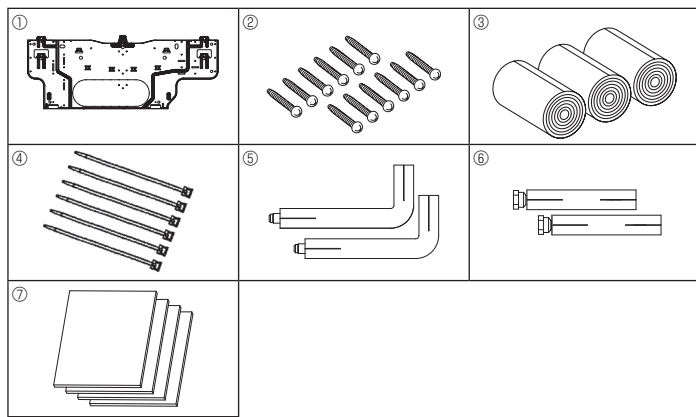


Fig. 3-1

■ PKFY-WL10/15/20/25VLM

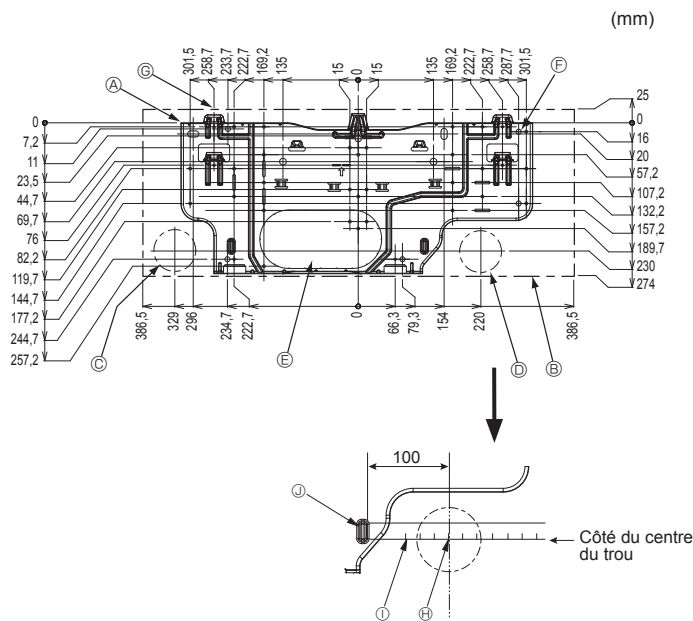


Fig. 3-2

■ PKFY-WL32/40VLM

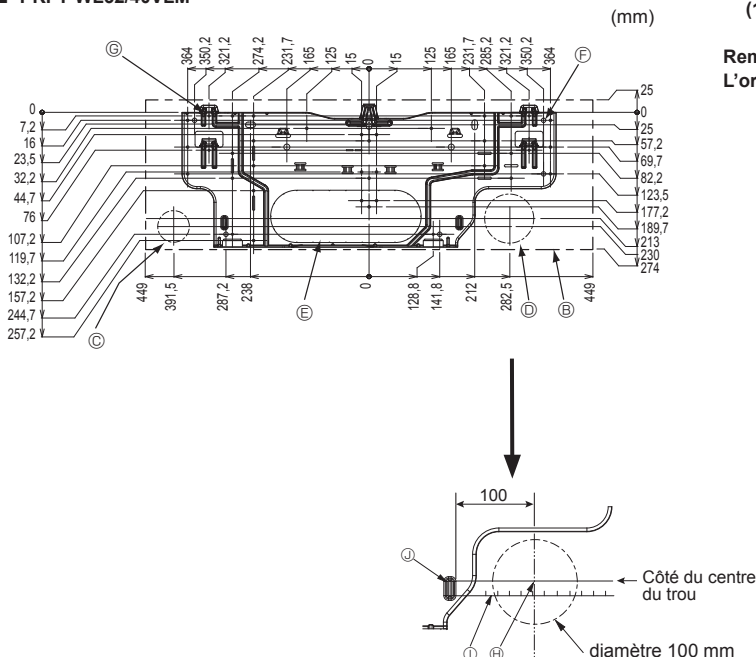


Fig. 3-3

3.1. Vérifier les accessoires qui accompagnent l'appareil intérieur (Fig. 3-1)

L'appareil intérieur doit être livré avec les accessoires suivants:

RÉFÉRENCE	ACCESSOIRE	QUANTITÉ		EMPLACEMENT DES RÉGLAGES
		WL10, WL15, WL20, WL25	WL32, WL40	
①	Planche d'installation	1	1	Fixer à l'arrière de l'appareil
②	Vis autotaraudeuses 4 × 25	12	12	
③	Bande de feutre	3	3	
④	Bande	3	6	
⑤	Tuyau de raccordement en forme de L	—	2	
⑥	Tuyau de raccordement en forme de I	—	2	
⑦	Isolation (3×80×130)(mm)	—	4	

3.2. Installation de la structure de montage mural

3.2.1. Installation de la structure de montage mural et mise en place des tuyaux

► A l'aide de la structure de montage mural, déterminer l'emplacement d'installation de l'appareil et le lieu de forage des orifices pour les tuyaux.

⚠ Avertissement:

Avant de forer un trou dans le mur, veuillez demander l'autorisation au responsable de l'édifice.

[Fig. 3-2, Fig. 3-3]

- Ⓐ Planche d'installation ① dans Fig. 3-1
- Ⓑ Appareil intérieur
- Ⓒ Orifice arrière gauche inférieur (ø75)
* Utilisé uniquement lors de l'insertion du tuyau d'écoulement.
- Ⓓ Orifice du tuyau arrière droit inférieur (WL10 à 25 : ø75, WL32, 40 : ø100)
- Ⓔ Orifice de la rondelle pour orifice arrière gauche (WL10/15/20/25 : 105×215, WL32/40 : 105×300)
- Ⓕ Orifice de boulon (4-ø9)
- Ⓖ Avant-trou (6-ø4,3)
- Ⓗ Orifice central
- Ⓘ Aligner la balance avec la ligne.
- ⓵ Insérer la balance.

3.2.2. Forage de l'orifice des tuyaux (Fig. 3-4)

⚠ Précaution :

- L'appareil intérieur ne peut pas être installé avec un tuyau gauche.
- Utiliser un foret alésoir pour percer dans le mur un trou de 75 à 80 mm de diamètre (100 à 105 mm pour modèle WL32, 40) dans la direction du tuyau, à l'endroit indiqué sur le diagramme à gauche.
- L'orifice de pénétration dans le mur doit être incliné de telle sorte que l'ouverture extérieure soit plus basse que l'ouverture intérieure.
- Insérer un manchon (de 75 mm de diamètre - non fourni) dans l'orifice. (100 mm de diamètre pour modèle WL32, 40)

Remarque:

L'orifice de pénétration doit être incliné afin d'augmenter le débit.

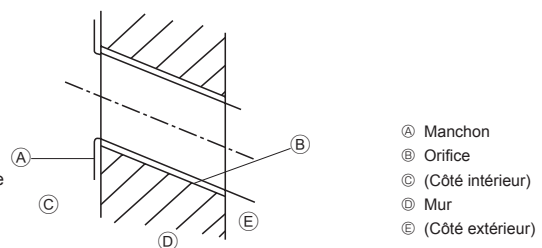


Fig. 3-4

3. Installation de l'appareil intérieur

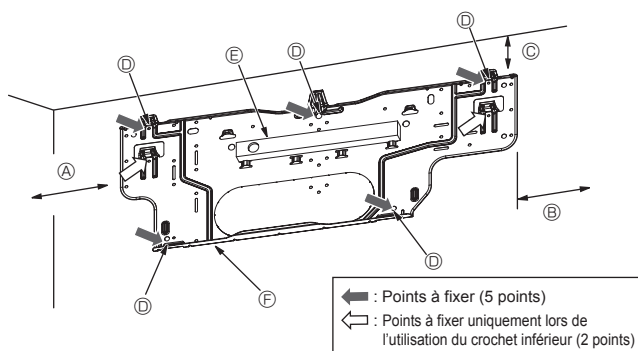


Fig. 3-5

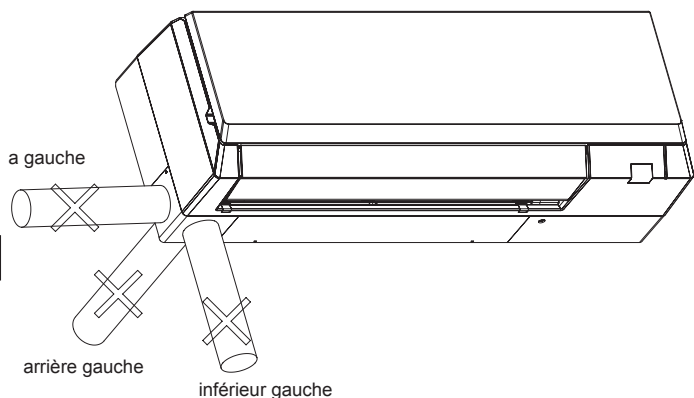
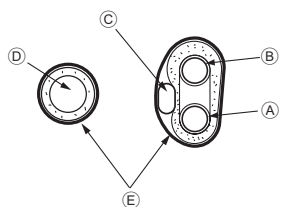


Fig. 3-6

■ PKFY-WL10/15/20/25VLM



■ PKFY-WL32/40VLM

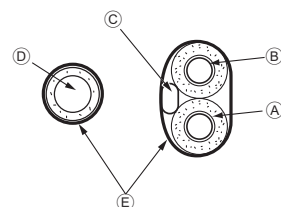


Fig. 3-7

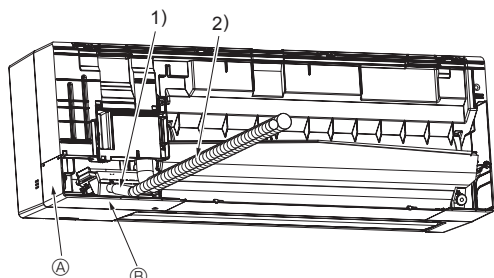


Fig. 3-8

3.2.3. Installation du support de montage mural

- L'appareil extérieur pesant près de 13 kg, choisir l'emplacement de montage en tenant bien compte de ce fait. Si le mur ne semble pas être assez résistant, le renforcer avec des planches ou des poutres avant d'installer l'appareil.
- La structure de montage doit être attachée à ses deux extrémités et au centre, si possible. Ne jamais la fixer à un seul endroit ou de manière asymétrique. (Si possible, attacher la structure à tous les points indiqués par une flèche en caractères gras.)

⚠ Avertissement:

Si possible, attacher la structure à tous les points marqués d'une flèche en caractères gras.

⚠ Précaution:

- Le corps de l'appareil doit être monté à l'horizontale.
- Fixez au niveau des trous comme indiqué par les flèches.

[Fig. 3-5]

■ PKFY-WL10/15/20/25VLM

- Ⓐ Min. 124 mm (674 mm minimum avec installation d'une pompe de vidange en option)
- Ⓑ Min. 224 mm
- Ⓒ Min. 75 mm (Utilisez le crochet positionné sur la partie inférieure de la planche d'installation si la dimension est inférieure à 100 mm avec installation d'une pompe de vidange en option. Reportez-vous à la section 3.4. pour plus de détails.)
- Ⓓ Vis de fixation (4 × 25) Ⓜ dans Fig. 3-1
- Ⓔ Niveau
- Ⓕ Planche d'installation Ⓛ dans Fig. 3-1

■ PKFY-WL32/40VLM

- Ⓐ Min. 119 mm (669 mm minimum avec installation d'une pompe de vidange en option)
- Ⓑ Min. 224 mm
- Ⓒ Min. 75 mm (Utilisez le crochet positionné sur la partie inférieure de la planche d'installation si la dimension est inférieure à 100 mm avec installation d'une pompe de vidange en option. Reportez-vous à la section 3.4. pour plus de détails.)
- Ⓓ Vis de fixation (4 × 25) Ⓜ dans Fig. 3-1
- Ⓔ Niveau
- Ⓕ Planche d'installation Ⓛ dans Fig. 3-1

3.3. Préparation de l'appareil intérieur

⚠ Précaution:

L'appareil intérieur ne peut pas être installé avec un tuyau gauche.

* Contrôle préalable requis car le travail préparatoire dépend du sens de sortie de la tuyauterie.

⚠ Précaution:

Lors du raccordement de l'appareil intérieur au kit de vanne en option, la longueur du tuyau d'extension qui les relie doit être de 5 m maximum.

3.3.1. Extraction et traitement de la tuyauterie et du câblage (Fig. 3-7)

1. Raccordement du câblage intérieur → Voir page 12.
2. Enrouler la bande de feutre Ⓜ dans la partie du tuyau d'eau et du tuyau d'écoulement qui sera logée dans l'espace destiné à la tuyauterie de l'appareil intérieur.
 - Enrouler la bande de feutre Ⓜ solidement en partant de la base du tuyau d'eau et du tuyau d'écoulement.
 - Faire chevaucher la bande de feutre Ⓜ sur la moitié de la largeur de la bande.
 - Fixer l'extrémité de la bande avec du ruban adhésif.

- Ⓐ Tuyau d'eau (IN)
- Ⓑ Tuyau d'eau (OUT)
- Ⓒ Câble de raccordement intérieur
- Ⓓ Tuyau d'écoulement
- Ⓜ Bande de feutre Ⓜ dans Fig. 3-1

3. Veiller à ce que le tuyau d'écoulement ne soit pas soulevé et n'entre pas en contact avec le boîtier de l'appareil intérieur. Ne pas tirer brutalement sur le tuyau d'écoulement pour ne pas le détacher.

3.3.2. Tuyauterie arrière, droite et inférieure (pour modèle WL10/15/20/25) (Fig. 3-8)

⚠ Précaution:

Lors de l'installation de la tuyauterie inférieure, ne pliez pas deux tuyaux en même temps.

- 1) Veiller à ce que le tuyau d'écoulement ne soit pas soulevé et n'entre pas en contact avec le boîtier de l'appareil intérieur. Arranger le tuyau d'écoulement sous la tuyauterie et l'envelopper de bande de feutre Ⓜ.
- 2) Envelopper correctement la bande de feutre Ⓜ en commençant par la base. (Faire chevaucher la bande de feutre sur la moitié de la largeur de la bande.)
 - Ⓐ Découper le tuyau droit.
 - Ⓑ Découpe pour la tuyauterie inférieure droite.

3. Installation de l'appareil intérieur

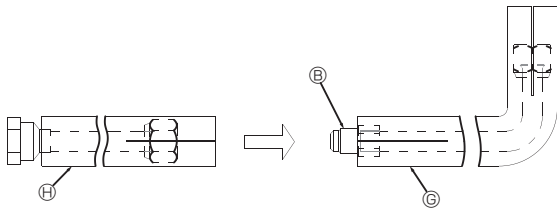


Fig. 3-9

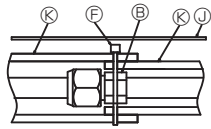


Fig. 3-10

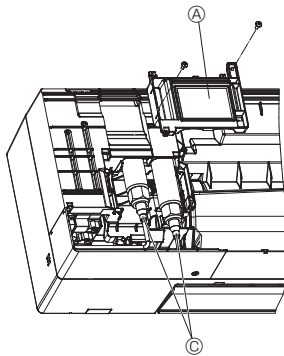


Fig. 3-11

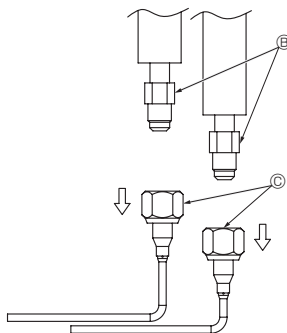


Fig. 3-12

- Ⓐ Couvercle de boîtier
- Ⓑ Joint
- Ⓒ Tuyauterie (Mise au rebut après installation)
- Ⓓ Partie coupée (Partie droite)
- Ⓔ Sens de serrage
- Ⓕ Ruban Ⓓ dans Fig. 3-1
- Ⓖ Tuyau de raccordement en forme de LA Ⓔ dans Fig. 3-1
- Ⓗ Tuyau de raccordement en forme de I B Ⓔ dans Fig. 3-1
- Ⓘ Écrou évasé
- Ⓛ Isolation (3×80×130)(mm) Ⓡ dans Fig. 3-1
- Ⓜ Cache-tuyaux

Remarque : détails pour Ⓓ à Ⓡ, voir "3.1. Vérifier les accessoires qui accompagnent l'appareil intérieur"

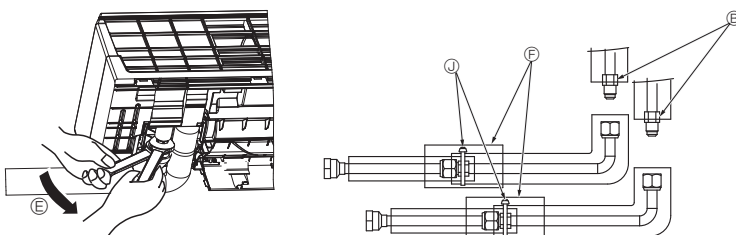


Fig. 3-13

3.3.3. Installation des tuyaux de connexion Ⓒ et Ⓗ (pour modèle WL32/40) (de Fig. 3-9 à Fig. 3-18)

• Pour la tuyauterie droite et arrière droite

- (1) Connecter deux jeux de tuyaux de raccordement en forme de L Ⓒ et de I Ⓗ. (Fig. 3-9)
(Le couple de serrage de l'écrou évasé est de 68 N·m à 82 N·m)
- (2) Enrouler les gaines des tuyaux de raccordement et les fixer à la bande Ⓔ.
- (3) Fixer l'isolation Ⓛ de manière à ce qu'elle recouvre les parties coupées des tuyaux de raccordement. (Fig. 3-10)
- (4) Déposer le couvercle de boîtier Ⓐ. (Fig. 3-11)
- (5) Desserrer l'écrou du côté des tuyaux en forme de L à l'aide de deux clés, puis déposer les tuyaux Ⓒ et les mettre au rebut. (Tuyau d'eau entrant et tuyau d'eau sortant) (Fig. 3-12)
- (6) Orienter le connecteur en forme de L dans le sens de sortie des tuyaux et le serrer à l'aide de deux clés. (Fig. 3-13)
- (7) Couvrir le joint à l'aide d'un cache-tuyaux et les fixer à l'aide d'un ruban Ⓕ. (Fig. 3-14)
- (8) Fixer le matériau d'isolation Ⓛ aux parties coupées des cache-tuyaux pour les isoler. (Fig. 3-15, 3-16)
- (9) Fixer le couvercle de boîtier Ⓐ.

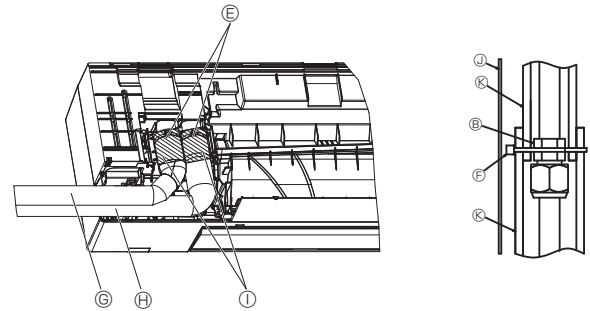


Fig. 3-14

■ Pour tuyauterie droite

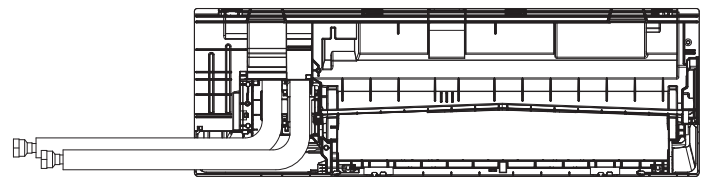


Fig. 3-15

■ Pour tuyauterie arrière droite

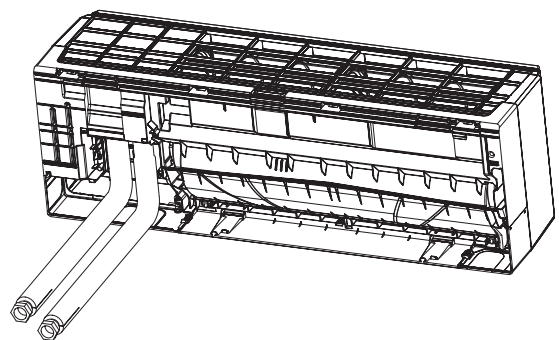


Fig. 3-16

3. Installation de l'appareil intérieur

- Pour tuyauterie inférieure droite

- (1) Fixer la tuyauterie en suivant la procédure pour la tuyauterie droite et arrière droite (4) à (5).
- (2) Raccorder le tuyau de raccordement en forme de I ⊕ et serrer les écrous à l'aide de deux clés.
(Le couple de serrage de l'écrou évasé est de 68 N·m à 82 N·m) (Fig. 3-17)
- (3) Les étapes restantes sont les mêmes que les étapes (7), (8) et (9) pour la tuyauterie arrière droite.

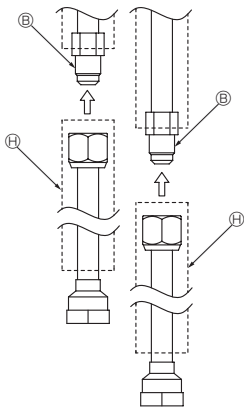


Fig. 3-17

fr

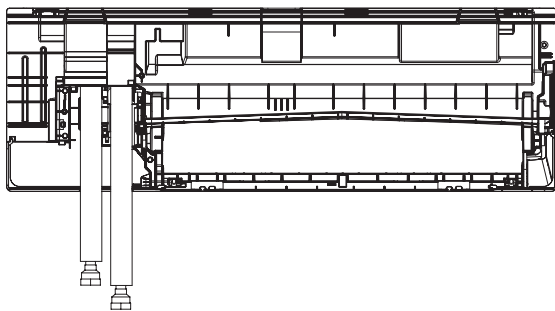


Fig. 3-18

3. Installation de l'appareil intérieur

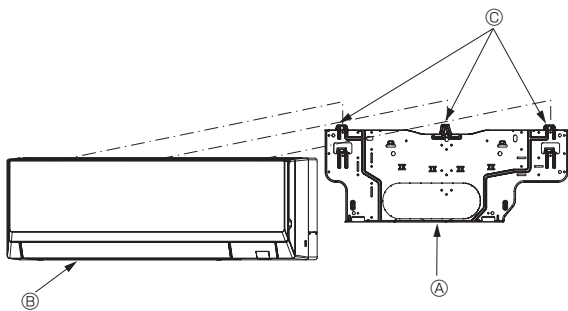


Fig. 3-19

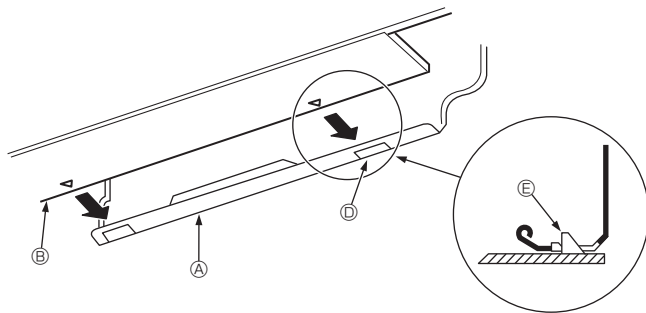


Fig. 3-20

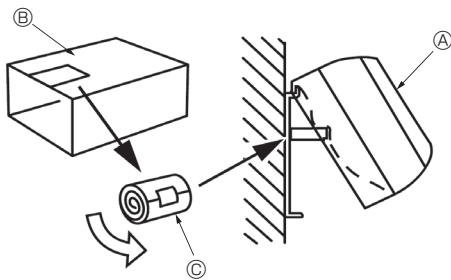


Fig. 3-21

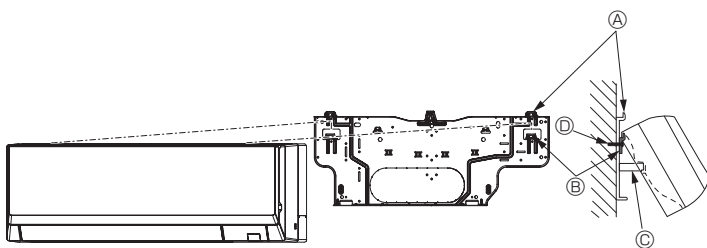


Fig. 3-22

3.4. Montage de l'appareil intérieur

1. Fixer la planche d'installation ① sur le mur.
2. Accrocher l'appareil intérieur au crochet ② situé dans la partie supérieure de la planche d'installation.

Tuyauterie arrière, droite et inférieure (Fig. 3-19)

3. Lors de l'insertion de la tuyauterie d'eau et du tuyau d'écoulement dans le trou de pénétration dans le mur (manchon de pénétration), accrocher le haut de l'appareil intérieur à la planche d'installation ①.
 4. Déplacer l'appareil intérieur vers la gauche et la droite et vérifier que l'appareil est correctement accroché.
 5. Fixer en poussant la partie inférieure de l'appareil intérieur sur la planche d'installation ①. (Fig. 3-20)
- * Vérifier que les boutons ⑤ dans le bas de l'appareil intérieur sont correctement insérés dans la planche d'installation ①.
6. Après l'installation, veiller à vérifier que l'appareil intérieur est monté à niveau.

- ① Planche d'installation ① dans Fig. 3-1
- ② Appareil intérieur
- ③ Crochet
- ④ Orifice carré
- ⑤ Boutons

Utilisation d'une entretoise (Fig. 3-21)

- Pendant l'installation, l'utilisation d'une entretoise facilitera le raccordement de la tuyauterie.

1. Lors de l'insertion de la tuyauterie d'eau et du tuyau d'écoulement dans le trou de pénétration dans le mur (manchon de pénétration), accrocher le haut de l'appareil intérieur à la planche d'installation ①.
Découpez un morceau du carton d'expédition et enroulez-le pour former un cylindre, comme indiqué sur le schéma. Le fixer sur la surface arrière comme une entretoise et soulever l'appareil intérieur.
2. Effectuer l'installation électrique avec l'appareil tel qu'il se trouve après l'étape 1. Pour plus de détails à ce sujet, voir "6. Installations électriques".
3. Fixer en poussant la partie inférieure de l'appareil intérieur sur la planche d'installation ①.

- * Vérifier que les boutons en bas de l'appareil intérieur sont correctement maintenus sur la planche d'installation ①.
4. Après l'installation, veiller à vérifier que l'appareil intérieur est monté à niveau.

- ① Appareil intérieur
- ② Carton d'expédition
- ③ Entretoise (découpez un morceau du carton d'expédition)

Remarque :

- Si l'appareil intérieur ne peut être suspendu et soulevé à l'aide du crochet classique (la dimension de 2.1. ② (espacement entre le plafond et l'appareil) est de 75 mm ou moins), suspendez l'appareil sur le crochet inférieur du tuyau gauche. (Fig. 3-22)
- Le crochet inférieur est un crochet temporaire, utilisé uniquement pour l'installation. Une fois l'installation terminée, veillez à suspendre l'appareil intérieur sur le crochet classique.
L'appareil intérieur ne peut être utilisé lorsqu'il est suspendu au crochet inférieur.

(Fig. 3-22)

- ① Crochet classique
- ② Crochet inférieur
- ③ Entretoise
- ④ Vis de fixation ④ dans Fig. 3-1

- * Lors de l'utilisation du crochet inférieur, veillez à procéder à la fixation au niveau de la base du crochet inférieur à l'aide d'une vis de fixation ④, faute de quoi l'appareil intérieur risque de tomber.

4. Raccordement des conduites d'eau

4.1. Connexion des tuyaux

- En cas d'utilisation de tuyaux disponibles sur le marché, enveloppez les tuyaux d'eau avec un matériau isolant disponible sur le marché (résistant à une température d'au moins 100 °C, et d'une épaisseur de 20 mm ou plus).
- Les parties intérieures du tuyau d'écoulement doivent être entourées de matériaux isolant en mousse de polyéthylène (d'un poids spécifique de 0,03 et d'une épaisseur d'au moins 9 mm).
- Utiliser le matériau d'isolation des tuyaux d'eau fourni pour isoler les connexions des appareils intérieurs. Effectuez l'isolation avec soin.

⚠ Avertissement :

Pendant l'installation de l'appareil, branchez correctement les tuyaux d'eau avant de lancer le compresseur.

Veillez observer les précautions suivantes pendant l'installation.

4.1.1. Remarques importantes concernant l'installation des tuyaux d'eau pour raccordement avec appareil HBC

- La résistance à la pression hydraulique des canalisations d'eau du système de source de chaleur est de 1,0 MPa [145psi].
- Veillez raccorder la canalisation d'eau de chaque unité intérieure sur le port de raccordement de la HBC. Dans le cas contraire, l'eau ne circulera pas correctement.
- Veillez répertorier les unités intérieures sur la plaque d'identification du HBC en indiquant les adresses et le nombre de raccordements d'extrémité.
- Si le nombre d'unités intérieures est inférieur au nombre de ports sur le HBC, bouches les ports inutilisés. Sans bouchon, vous aurez des fuites d'eau.
- Utilisez la méthode à entrée et sortie opposées pour assurer la bonne résistance des tuyaux de chaque unité.
- Prévoir des joints et des ampoules autour de l'entrée / sortie de chaque unité pour faciliter les opérations d'entretien, de vérification et de remplacement.
- Installez un évent adéquat sur la conduite d'eau. Après avoir fait circuler de l'eau à travers la conduite, évacuez tout excès d'air.
- Sécurisez les tuyaux à l'aide de fixation en métal, en les positionnant à des endroits qui permettront d'empêcher les tuyaux de casser ou de plier.
- Ne confondez pas la tuyauterie d'entrée et de sortie de l'eau. Le code d'erreur 5102 apparaîtra sur le dispositif de commande à distance dans le cas où un test serait effectué alors que la canalisation n'est pas installée correctement (entrée raccordée sur la sortie et vice versa).
- Cet appareil n'est pas doté d'un chauffage pour empêcher l'apparition de gel dans les tuyaux. En cas d'arrêt du débit d'eau à une faible température ambiante, vidangez l'eau.
- Les orifices défonçables non utilisés doivent être fermés et les orifices d'accès des conduites de réfrigérant, des conduites d'eau, de la source d'alimentation et des fils de transmission doivent être remplis de mastic.
- Installez la canalisation d'eau de manière à ce que le débit d'eau soit maintenu.
- Enrouler le ruban d'étanchéité comme suit.

- Enrouler le ruban d'étanchéité autour du joint dans le sens des filets (dans le sens des aiguilles d'une montre), ne pas enrouler le ruban sur le bord.
 - Recouvrir le ruban d'étanchéité de deux tiers à trois quarts de sa largeur à chaque tour. Écraser le ruban avec les doigts pour bien le presser contre chaque filet.
 - Ne pas recouvrir les derniers 1,5 à 2 filets à partir de l'extrémité du tuyau.
- Maintenir le tuyau du côté de l'appareil avec une clé lors de l'installation des tuyaux ou d'une crépine. Serrer les vis à un couple de 40 N·m.
 - En cas de risque de gel, prenez les mesures nécessaires pour l'éviter.
 - Lors du raccordement de la canalisation d'eau de l'appareil de source de chaleur et sur la canalisation d'eau sur site, appliquez un matériau d'étanchéité hydraulique sur la canalisation d'eau au-dessus du ruban d'étanchéité avant le raccordement.
 - N'utilisez pas de tuyaux en acier pour la canalisation d'eau.
 - l'utilisation de tuyaux en cuivre est recommandée.
 - Installez une crépine (maille de 40 min) sur le tuyau situé à proximité de la vanne pour retirer les corps étrangers.
 - Veillez à prévoir un traitement anti-rosée et anti-condensation sur l'entrée et la sortie des canalisations d'eau et sur la vanne. Prévoyez un traitement approprié sur la surface de l'extrémité du matériau d'étanchéité de rosée pour que la condensation n'entre pas.
 - Dans le cas où de l'eau aurait circulé dans la canalisation d'eau, purgez l'air qui se trouve dans le circuit. Vous pourrez trouver de plus amples détails sur la procédure de purge dans le manuel d'entretien du circuit hydraulique.
 - Installer l'appareil de manière à ce qu'aucune force extérieure ne puisse s'exercer sur les tuyaux d'eau.**

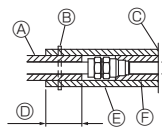
4.1.2. Remarques importantes concernant l'installation des tuyaux d'eau pour raccordement avec unité hydro

- Utiliser une tuyauterie supportant une pression théorique d'au moins 1,0 MPa.
- Effectuer un essai de pression sur les tuyaux d'eau installés sur site à une pression égale à 1,5 fois la pression théorique. Avant d'effectuer un essai de pression, isoler les tuyaux de l'unité hydro et des appareils intérieurs.
- Veillez raccorder la tuyauterie d'eau de chaque appareil intérieur au raccord de l'unité hydro. Le non-respect de cette recommandation provoquera un mauvais fonctionnement.
- Prévoir quelques joints et vannes autour de l'entrée/sortie de chaque appareil pour faciliter l'entretien, le contrôle et le remplacement.
- Installer un purgeur adéquat sur le tuyau d'eau. Après avoir fait circuler l'eau dans le tuyau, purger tout excédent d'air.
- Après l'essai de fonctionnement, veiller à ne pas réintroduire d'air dans le tuyau.
- Fixer les tuyaux à l'aide de raccords métalliques, en les plaçant aux endroits appropriés pour empêcher les tuyaux de se rompre et de se courber.
- Ne pas confondre la prise d'eau et la tuyauterie de sortie, en particulier lors du raccordement de l'unité hydro.
(Le code d'erreur 5102 s'affichera sur la télécommande si un essai de fonctionnement est réalisé avec une mauvaise installation de la tuyauterie (entrée raccordée à la sortie et vice versa).)

- Installer le tuyau d'eau de manière à maintenir le débit d'eau.
- En cas de risque de gel, faire le nécessaire pour l'empêcher.
- Utiliser des tuyaux en cuivre, plastique, acier ou acier inoxydable pour le circuit d'eau.
De plus, en cas d'utilisation de tuyauterie en cuivre, utiliser une méthode de brasage non oxydante.
L'oxydation de la tuyauterie réduira la durée de vie de la pompe. En cas d'utilisation de tuyauterie en fer ou en acier inoxydable, veiller à ce que la rouille des tuyaux ne puisse pas pénétrer dans l'appareil.
- Raccorder le tuyau et l'appareil de manière que le tuyau ne constitue pas une gêne lors de l'entretien et en veillant à laisser suffisamment d'espace pour l'entretien.
- Installer une crépine (maille 40 ou plus) sur le tuyau à côté de la vanne pour éliminer les corps étrangers.
- Prévoir un traitement anti-condensation à l'entrée et à la sortie des tuyaux d'eau et sur la vanne. Appliquer un traitement approprié sur la surface d'extrémité du matériel anti-rosée pour empêcher la condensation.
- Lorsque le circuit d'eau a été alimenté en eau, purger le système de l'air qu'il contient. Les informations relatives à la purge d'air sont fournies séparément dans le manuel de maintenance du circuit d'eau.
- Avant de braser les tuyaux d'eau, couvrir l'isolation des tuyaux des appareils d'un chiffon humide pour éviter qu'elle ne brûle ou ne se rétracte sous l'effet de la chaleur. (L'appareil intérieur contient quelques pièces en plastique.)**
- Installer l'appareil de manière à ce qu'aucune force extérieure ne puisse s'exercer sur les tuyaux d'eau.**

Remarque :

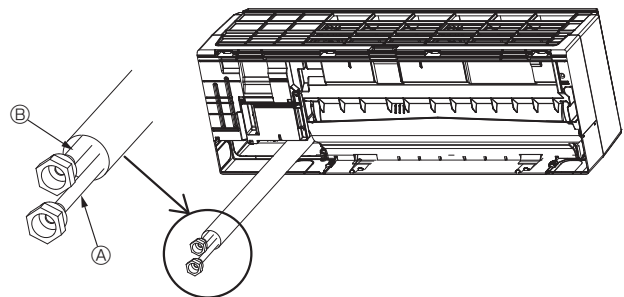
- Attention à ne pas confondre l'entrée et la sortie d'eau.
- Installer une vanne de raccordement sur le tuyau pour permettre l'accès aux fins d'entretien.
- Installer un joint flexible sur le tuyau pour empêcher la transmission des vibrations de l'appareil au tuyau.
- Raccorder les tuyaux aux tuyaux d'eau conformément aux règlements locaux.



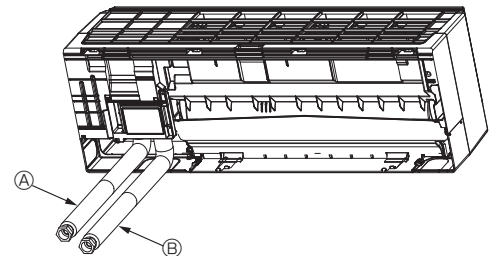
- Ⓐ Matériau d'isolation pour tuyaux (non fourni)
- Ⓑ Fixer ici à l'aide d'une bande ou d'un ruban adhésif.
- Ⓒ Ne laisser aucune ouverture.
- Ⓓ Marge de raccord : plus de 40 mm
- Ⓔ Matériau d'isolation (fourniture sur site)
- Ⓕ Matériau d'isolation côté appareil

Fig. 4-1

WL10/15/20/25



WL32/40



- Ⓐ Tuyau d'eau Entrée : de l'appareil HBC/unité hydro
- Ⓑ Tuyau d'eau Sortie : vers HBC/KIT DE VANNE en option

Fig. 4-2

4. Raccordement des conduites d'eau

4.1.3. Installation des tuyaux d'eau pour raccordement avec appareil HBC

- Raccordez les conduites d'eau de chaque unité intérieure avec les numéros de raccordement d'extrémité correspondants (corrects) indiqués sur la section de raccordement de l'unité intérieure de chaque dispositif de commande HBC. Dans le cas où une unité est raccordée au mauvais numéro de raccordement d'extrémité, l'appareil ne fonctionnera pas correctement.
- Répertoriez le nom des modèles d'unités intérieures sur la plaque d'identification sur la boîte de commande du dispositif de commande HBC (à des fins d'identification), ainsi que les numéros de raccordement et les numéros d'adresse du dispositif de commande HBC sur le côté de l'unité intérieure. Scellez les raccordements non utilisés à l'aide de capuchons (vendus séparément). Le fait de ne pas remplacer un bouchon d'extrémité risque d'entraîner une fuite d'eau.
- Veillez à bien procéder à des travaux d'isolation sur les conduites d'eau en couvrant séparément tuyauterie avec une épaisseur suffisante de polyéthylène résistant à la chaleur, de sorte qu'aucun écart ne soit observé au niveau de l'articulation entre l'unité intérieure et le matériau isolant et les matériaux isolants en eux-mêmes. Lorsque l'isolation est insuffisante, il y a un risque de condensation, etc. Faites tout particulièrement attention à l'isolation dans l'entre-plafond.

(Fig. 4-1, Fig. 4-2)

- Les matériaux d'isolation des tuyaux à ajouter sur le site doivent répondre aux spécifications suivantes :

Contrôleur HBC ou kit de vanne -unité intérieure	20 mm ou plus
---	---------------

- Cette spécification pour les canalisations d'eau est basée sur le cuivre. Lorsque vous utilisez une tuyauterie en plastique, choisissez une épaisseur en fonction de la performance des tuyaux en plastique.
- Il se peut que l'installation de tuyaux dans un environnement à haute température et à humidité élevée, comme au dernier étage d'un immeuble, nécessite l'utilisation de matériaux isolants plus épais que ceux spécifiés dans le tableau ci-dessus.
- Lorsque le client exige à ce que certaines spécifications soient respectées, veuillez à ce qu'elles répondent également aux spécifications du tableau ci-dessus.

4. Vase d'expansion

Installez un vase d'expansion pour absorber l'expansion du volume d'eau. (pression de consigne de la vanne de protection du circuit : 600 kPa)

Critères de sélection du vase d'expansion :

- Le volume de retenue d'eau du HBC.
 - La température maximum de l'eau est de 60 °C.
 - La température minimum de l'eau est de 5 °C.
 - La pression de consigne de la vanne de protection du circuit est de 370-490 kPa.
 - La pression de la tête de la pompe de circulation est de 0,24 MPa.
- Étancheisez les canalisations d'eau, les vannes et la tuyauterie de vidange. Étancheisez l'intégralité du circuit et notamment les extrémités des tuyaux pour que la condensation ne puisse pénétrer dans la tuyauterie isolée.
 - Calfeutrez les extrémités de l'isolant pour empêcher la condensation d'entrer entre la tuyauterie et l'isolant.
 - Ajoutez une vanne de vidange de sorte à ce que l'unité et la tuyauterie puissent être drainées.
 - Veillez à ce qu'il n'y ait pas d'espace dans l'isolation de la tuyauterie. Isolez la tuyauterie jusqu'à l'unité.
 - Veillez à ce que le gradient de la tuyauterie de la cuvette de vidange soit telle que le refoulement puisse uniquement être purgé.
 - Dimensions des raccordements des tuyaux d'eau HBC et KIT DE VANNE.

Modèle de l'unité	Dimension du raccordement		Taille des tuyaux		Volume d'eau (l)
	Entrée d'eau	Sortie d'eau	Sortie d'eau	Retour d'eau	
PKFY-WL10VLM	Vis Rc 3/4	Vis Rc 3/4	D. I. ≥ 20,0 mm	D. I. ≥ 20,0 mm	0,6
PKFY-WL15VLM					0,7
PKFY-WL20VLM					1,0
PKFY-WL25VLM					1,1
PKFY-WL32VLM					
PKFY-WL40VLM					

■ Raccordement de HBC (Appareil intérieur sans vanne)

* La série PKFY-WL-VLM n'a pas de vanne

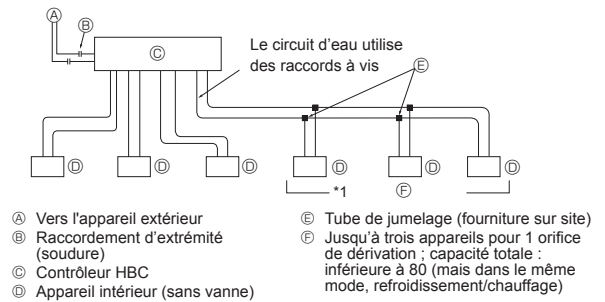


Fig. 4-3

■ Raccordement de HBC (Appareil intérieur avec vanne ou KIT DE VANNE en option raccordé)

* La série PKFY-WL-VLM n'a pas de vanne

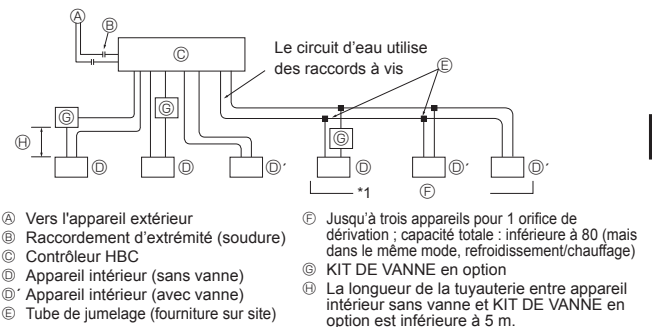


Fig. 4-4

Remarque :

*1. Raccordement de plusieurs unités intérieures avec un raccordement (ou tuyau d'assemblage)

- Capacité totale des unités intérieures connectables : moins de 80
- Nombre d'unités intérieures connectables : 3 ensembles maximum
- Sélection de la canalisation d'eau

Sélectionnez la taille en fonction de la capacité totale des unités intérieures à installer en aval.

- Veillez à grouper les unités qui fonctionnent sur 1 ramification.

11. Veuillez-vous reporter à la [Fig. 4-5] lors du raccordement de l'alimentation en eau.

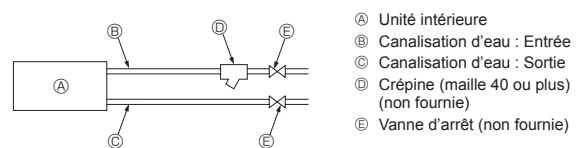


Fig. 4-5

12. Installez une vanne d'arrêt et une crépine à un endroit qui soit facile d'accès et qui permette de procéder aisément aux travaux d'entretien.

13. Appliquez un isolant sur la tuyauterie de l'unité intérieure, la crépine, la vanne d'arrêt et le réducteur de pression.

14. Veuillez ne pas utiliser d'inhibiteur de corrosion dans le système d'eau.

4. Raccordement des conduites d'eau

4.1.4. Isolation des tuyaux d'eau pour raccordement avec unité hydro

1. Les tuyaux d'eau froide (chaude) nécessitent une isolation pour empêcher la condensation sur la surface du tuyau, en particulier en mode de refroidissement, ainsi que l'émission et la pénétration de chaleur depuis/dans les tuyaux.
2. Veillez à bien procéder à des travaux d'isolation sur les conduites d'eau en couvrant séparément tuyauterie avec une épaisseur suffisante de polyéthylène résistant à la chaleur, de sorte qu'aucun écart ne soit observé au niveau de l'articulation entre l'unité intérieure et le matériau isolant et les matériaux isolants en eux-mêmes. Lorsque l'isolation est insuffisante, il y a un risque de condensation, etc. Faites tout particulièrement attention à l'isolation dans l'entre-plafond.
(Fig. 4-1, Fig. 4-2)

- Les matériaux d'isolation des tuyaux à ajouter sur le site doivent répondre aux spécifications suivantes :

Tuyau de dérivation pour appareil intérieur ou KIT DE VANNE	20 mm ou plus
---	---------------

- Cette spécification pour les canalisations d'eau est basée sur le cuivre. Lorsque vous utilisez une tuyauterie en plastique, choisissez une épaisseur en fonction de la performance des tuyaux en plastique.
 - Les matériaux d'isolation thermique doivent avoir une épaisseur de 20 mm minimum.
 - Installez un appareil de chauffage sur site lorsque les tuyaux sont installés à l'extérieur à des températures de 0 °C ou moins et lorsque le disjoncteur peut être désactivé.
 - Il se peut que l'installation de tuyaux dans un environnement à haute température et à humidité élevée, comme au dernier étage d'un immeuble, nécessite l'utilisation de matériaux isolants plus épais que ceux spécifiés dans le tableau ci-dessus.
 - Lorsque le client exige à ce que certaines spécifications soient respectées, veuillez à ce qu'elles répondent également aux spécifications du tableau ci-dessus.
3. Vase d'expansion
Raccordez un vase d'expansion au port de raccordement du vase d'expansion de l'unité hydro ou au tuyau d'eau de retour.
- Installez un vase d'expansion pour absorber l'expansion du volume d'eau.
 - La température maximum de l'eau est de 60 °C.
 - La température minimum de l'eau est de 5 °C.
 - La pression de consigne de la vanne de protection du circuit est de 0,8-0,96 MPa.
 - La pression de la tête de la pompe de circulation est de 0,2 MPa. (CMH-WM250/350/500V-A)
4. Étanchéisez les canalisations d'eau, les vannes et la tuyauterie de vidange.
Étanchéisez l'intégralité du circuit et notamment les extrémités des tuyaux pour que la condensation ne puisse pénétrer dans la tuyauterie isolée.
5. Calfeutrez les extrémités de l'isolant pour empêcher la condensation d'entrer entre la tuyauterie et l'isolant.
6. Ajoutez une vanne de vidange de sorte à ce que l'unité et la tuyauterie puissent être drainées.
7. Veillez à ce qu'il n'y ait pas d'espace dans l'isolation de la tuyauterie. Isolez la tuyauterie jusqu'à l'unité.
8. Veillez à ce que le gradient de la tuyauterie de la cuvette de vidange soit telle que le refoulement puisse uniquement être purgé.
9. Dimensions des raccordements des tuyaux d'eau de l'unité hydro et du KIT DE VANNE et dimensions des tuyaux.

Modèle de l'unité	Dimension du raccordement		Taille des tuyaux		Volume d'eau (l)
	Entrée d'eau	Sortie d'eau	Sortie d'eau	Retour d'eau	
PKFY-WL10VLM	Vis Rc 3/4	Vis Rc 3/4	D. I. ≥ 20,0 mm	D. I. ≥ 20,0 mm	0,6
PKFY-WL15VLM					0,7
PKFY-WL20VLM					
PKFY-WL25VLM					
PKFY-WL32VLM					
PKFY-WL40VLM	1,1				

- * Si la longueur des tuyaux d'eau de dérivation sur WL40 est égale ou supérieure à 40 m, utilisez des tuyaux d'un diamètre intérieur de 30 mm ou plus.

- * La série PKFY-WL-VLM n'a pas de vanne

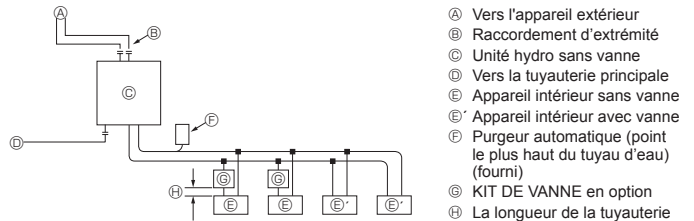


Fig. 4-6

- Ⓐ Vers l'appareil extérieur
- Ⓑ Raccordement d'extrémité
- Ⓒ Unité hydro sans vanne
- Ⓓ Vers la tuyauterie principale
- Ⓔ Appareil intérieur sans vanne
- Ⓕ Appareil intérieur avec vanne
- Ⓖ Purgeur automatique (point le plus haut du tuyau d'eau) (fourni)
- Ⓙ KIT DE VANNE en option
- ⓓ La longueur de la tuyauterie entre appareil intérieur sans vanne et KIT DE VANNE en option est inférieure à 5 m.

10. Veuillez-vous reporter à la [Fig. 4-1] lors du raccordement de l'alimentation en eau.
11. Installez une vanne d'arrêt et une crépine à un endroit qui soit facile d'accès et qui permette de procéder aisément aux travaux d'entretien.
12. Appliquez un isolant sur la tuyauterie de l'unité intérieure, la crépine, la vanne d'arrêt et le réducteur de pression.
13. Veuillez ne pas utiliser d'inhibiteur de corrosion dans le système d'eau.

4.1.5. Traitement de l'eau et contrôle de la qualité de l'eau

Pour préserver la qualité de l'eau, utiliser un circuit d'eau du type fermé. Lorsque la qualité de l'eau en circulation est mauvaise, l'échangeur thermique de l'eau peut former des dépôts, ce qui réduit la puissance d'échange de chaleur et peut provoquer de la corrosion. Toujours prendre le plus grand soin au traitement de l'eau et au contrôle de la qualité de celle-ci lors de l'installation du système avec circulation d'eau.

- Retirer tous les corps étrangers et les impuretés de la tuyauterie
Pendant l'installation, évitez la pénétration de corps étrangers, comme des débris de soudure, des particules de joints ou de rouille dans les tuyaux.
- Traitement de la qualité de l'eau
 - ① En fonction de la qualité de l'eau froide utilisée dans le climatiseur, les tuyauteries en cuivre de l'échangeur de chaleur peuvent rouiller.
Nous conseillons d'effectuer régulièrement un contrôle de la qualité de l'eau. Si un réservoir d'alimentation en eau est installé, mettez-le le moins possible en contact avec l'air et vérifiez que le niveau d'oxygène dissous de l'eau ne dépasse pas 1 mg/l.

- ② Norme de qualité de l'eau

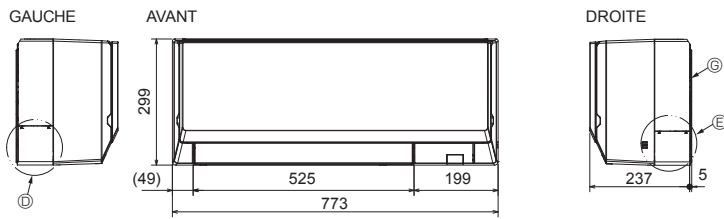
Éléments	Circuit d'eau à température moyenne inférieure Temp. de l'eau		Tendance		
	Eau de recirculation [20<T<60°C] [68<T<140°F]	Eau d'appoint	Corrosive	Incrustante	
Éléments standard	pH (25°C) [77°F]	7,0 ~ 8,0	7,0 ~ 8,0	○	○
	Conductivité électrique (mS/m) (25°C) [77°F] (µS/cm) (25°C) [77°F]	30 ou moins [300 ou moins]	30 ou moins [300 ou moins]	○	○
	Ions de chlore (mg Cl-/l)	50 ou moins	50 ou moins	○	○
	Ions de sulfate (mg SO4 ²⁻ /l)	50 ou moins	50 ou moins	○	○
	Consommation acide (pH4,8) (mg CaCO ₃ /l)	50 ou moins	50 ou moins		○
	Dureté totale (mg CaCO ₃ /l)	70 ou moins	70 ou moins		○
	Dureté calcique (mg CaCO ₃ /l)	50 ou moins	50 ou moins		○
Éléments de référence	Silice ionique (mg SiO ₂ /l)	30 ou moins	30 ou moins		○
	Fer (mg Fe/l)	1,0 ou moins	0,3 ou moins		○
	Cuivre (mg Cu/l)	1,0 ou moins	0,1 ou moins		○
	Ions de soufre (mg S ₂ -/l)	doivent être indétectables	doivent être indétectables	○	
	Ions d'ammonium (mg NH ₄ +/l)	0,3 ou moins	0,1 ou moins	○	
	Chlore résiduel (mg Cl/l)	0,25 ou moins	0,3 ou moins	○	
	Gaz carbonique à l'état libre (mg CO ₂ /l)	0,4 ou moins	4,0 ou moins	○	
Indice de stabilité Ryzner	6,0 ~ 7,0	-	○	○	

Référence : Directive relative à la qualité de l'eau pour le matériel de réfrigération et de climatisation (JRA GL02E-1994)

- ③ Contacter un spécialiste du contrôle de la qualité des eaux pour en savoir plus sur les méthodes de contrôle et les calculs de dureté avant d'utiliser des solutions anti-corrosives pour la gestion de la qualité de l'eau.
- ④ Lors du remplacement d'un climatiseur installé auparavant (même lorsque seul l'échangeur de chaleur est remplacé), effectuer une analyse de la qualité de l'eau et vérifier s'il n'y a pas de corrosion.
La corrosion peut se produire dans des systèmes à eau froide sans qu'il y ait eu de signes précurseurs.
Si le niveau de la qualité de l'eau chute, régler correctement la qualité de l'eau avant de remplacer l'appareil.

4. Raccordement des conduites d'eau

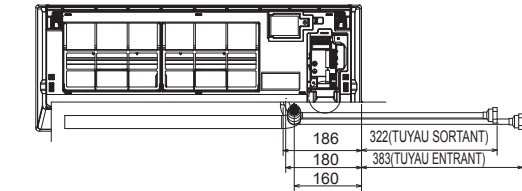
■ PKFY-WL10/15/20/25VLM



4.2. Mise en place des tuyaux d'eau et d'écoulement (Fig. 4-7, 4-8)

- ④ Tuyau d'eau (sortant) * Indique la condition les accessoires montés.
- ⑤ Tuyau d'eau (entrant)
- ⑥ Tuyau d'écoulement (longueur utile : 500)
- ⑦ Orifice de la rondelle du tuyau gauche
- ⑧ Orifice de la rondelle du tuyau droit
- ⑨ Orifice de la rondelle du tuyau inférieur
- ⑩ Planche d'installation ①

AVANT (OUVREZ LA GRILLE)



BAS

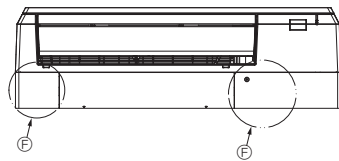
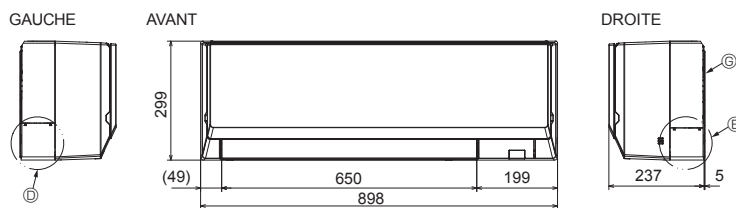
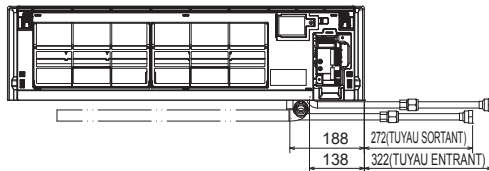


Fig. 4-7

■ PKFY-WL32/40VLM



AVANT (OUVREZ LA GRILLE)



BAS

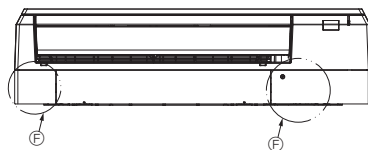


Fig. 4-8

5. Mise en place du tuyau d'écoulement

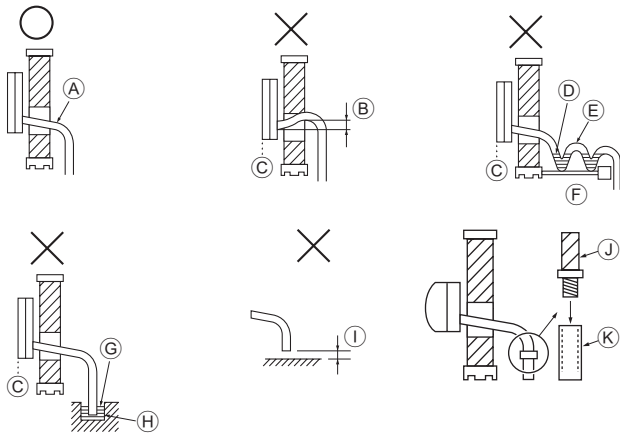


Fig. 5-1

5.1. Mise en place du tuyau d'écoulement (Fig. 5-1)

- Les tuyaux d'écoulement doivent avoir une inclinaison de 1/100 ou supérieure.
- Pour rallonger le tuyau d'évacuation, utilisez un tuyau flexible (diamètre intérieur de 15 mm), disponible dans les commerces, ou un tuyau de chlorure de vinyle dur (VP-16/Tube en PVC, O.D. ø22). Assurez-vous qu'il n'y a aucune fuite d'eau en provenance des joints.
- Ne pas diriger les tuyaux d'écoulement directement vers un fossé d'écoulement dans lequel des gaz sulfuriques pourraient être acheminés.
- Lorsque la mise en place des tuyaux est terminée, vérifiez que l'eau ressorte bien par l'extrémité du tuyau d'écoulement.

⚠ Précaution:

Les tuyaux d'écoulement doivent être installés conformément aux instructions du présent manuel d'installation pour assurer un écoulement correct. L'isolation thermique des tuyaux d'écoulement est nécessaire pour éviter la condensation. Si les tuyaux d'écoulement ne sont pas correctement installés et isolés, des gouttes de condensation risquent de se former au plafond, sur le sol ou à tout autre endroit.

- Ⓐ Inclinaison vers le bas
- Ⓑ Doit être plus bas que le point de sortie
- Ⓒ Fuite d'eau
- Ⓓ Écoulement piégé
- Ⓔ Air
- Ⓕ Ondulé
- Ⓖ Extrémité du tuyau d'écoulement sous l'eau.
- Ⓗ Rigole d'écoulement
- Ⓛ 5 cm maximum entre l'extrémité du tuyau d'écoulement et le sol.
- Ⓜ Tuyau d'écoulement
- Ⓝ Tuyau en PVC mou (diamètre intérieur de 15 mm)
ou
en PVC dur (VP-16)
* Livré avec ruban adhésif PVC

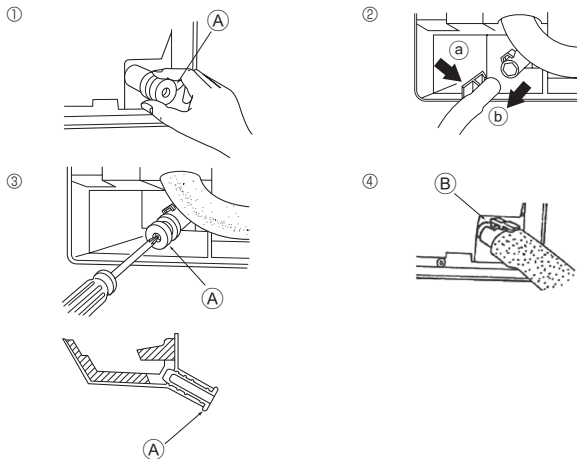


Fig. 5-2

Préparation du tuyautage gauche et arrière gauche (Fig. 5-2)

- Retirer le capuchon d'écoulement.
 - Pour retirer le capuchon d'écoulement, saisir la partie qui ressort à l'extrémité du tuyau et tirer.
 - Ⓐ Capuchon d'écoulement
- Retirer le tuyau d'écoulement
 - Retirer le tuyau d'écoulement en tenant la base du tuyau Ⓜ (indiquée par la flèche) et en tirant vers soi Ⓛ.
- Insérer le capuchon d'écoulement.
 - Insérer un tournevis, etc. dans l'orifice à l'extrémité du tuyau et pousser sur la base du capuchon d'écoulement.
- Insérer le tuyau d'écoulement.
 - Pousser le tuyau d'écoulement jusqu'à ce qu'il se trouve à la base de la sortie du raccord de la boîte d'écoulement.
 - Vérifier que le crochet du tuyau d'écoulement est fixé correctement au sommet de la sortie du raccord dépassant de la boîte d'écoulement.
 - Ⓑ Crochets

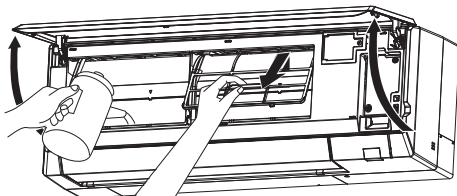


Fig. 5-3

♦ Vérifier l'écoulement (Fig. 5-3)

- Ouvrir la grille avant et retirer le filtre.
- Face aux ailettes de l'échangeur thermique, remplir rapidement d'eau.
- Après contrôle du drainage, fixer le filtre et fermer la grille.

6. Installations électriques

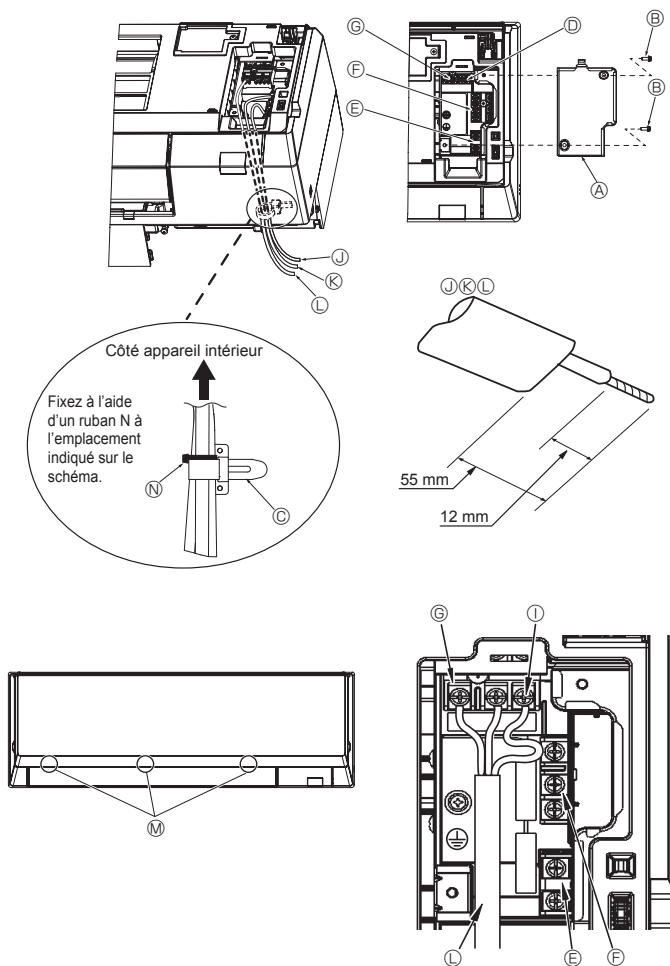


Fig. 6-1

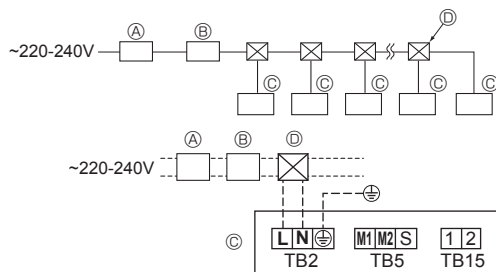


Fig. 6-2

6.1. Câblage électrique

[Fig. 6-1]

Raccord possible sans retrait du panneau avant.

1. Ouvrez la grille avant, retirez les vis (2) et retirez le capot des parties électriques.

* Les travaux électriques peuvent être effectués plus efficacement lorsque le panneau est retiré.

Lors de la fixation du panneau, vérifiez que les crochets M sont bien fixés en trois emplacements du côté de la sortie d'air.

2. Raccordez bien chaque fil au bornier.

* Concernant la maintenance, prévoir des câbles plus longs.

* Faites preuve de précaution lors de l'utilisation de fils multibrins, car des brins qui dépassent peuvent entraîner des courts-circuits dans le câblage.

3. Installer les pièces retirées précédemment.

4. Serrer chaque câble avec la vis de serrage sous le boîtier électrique.

Ⓐ Cache du boîtier électrique

Ⓑ Vis de fixation

Ⓒ Attache

Ⓓ Raccord à la terre

Ⓔ Bornier de la télécommande MA : (1, 2) n'ont pas de polarité.

Ⓕ Bornier de transmission : (M1, M2, S) n'ont pas de polarité.

Ⓖ Bornier d'alimentation (L, N, ⊕).

Ⓗ Vis de borne

Ⓛ Portion de raccordement du fil de terre : raccordez le fil de terre dans le sens indiqué sur le schéma.

Ⓜ Câble de la télécommande

Ⓝ Câble de transmission

Ⓛ Câble d'alimentation

Ⓜ Crochet

Ⓝ Ruban

⚠ **Précaution :**

Le câble de la télécommande doit être maintenu à une certaine distance (au moins 5 cm) du câble d'alimentation afin d'éviter les interférences dues au bruit électrique généré par le câble d'alimentation.

6.2. Câblage de l'alimentation

• Les dimensions de câblage doivent respecter la réglementation applicable au niveau local et national.

• Le câble d'alimentation de l'appareil doit au minimum respecter les normes 60245 IEC 53 ou 60227 IEC 57, 60245 IEC 53 ou 60227 IEC 53.

• Installez un fil de terre plus long que les autres câbles.

• L'installation du climatiseur doit prévoir un commutateur avec une distance d'au moins 3 mm (1/8 pouce) entre chaque borne.

[Fig. 6-2]

Ⓐ Disjoncteur de fuite à la terre

Ⓑ Disjoncteur local

Ⓒ Appareil intérieur

Ⓓ Boîte de tirage

⚠ **Avertissement :**

Ne jamais effectuer de jonction du câble d'alimentation ou du câble de raccordement intérieur-extérieur car cela peut entraîner une surchauffe, un incendie ou un raccordement défailant.

6. Installations électriques

Courant total d'exploitation de l'appareil intérieur	Épaisseur minimum câble (mm ²)			Disjoncteur de fuite de terre *1	Commutateur local (A)		Disjoncteur pour câblage (NFB)
	Câble principal	Dérivation	Terre		Capacité	Fusible	
F0 = 16 A ou moins *2	1,5	1,5	1,5	Sensibilité en courant 20 A *3	16	16	20
F0 = 25 A ou moins *2	2,5	2,5	2,5	Sensibilité en courant 30 A *3	25	25	30
F0 = 32 A ou moins *2	4	4	4	Sensibilité en courant 40 A *3	32	32	40

Pour l'impédance maximale permise du système, voir la norme IEC 61000-3-3.

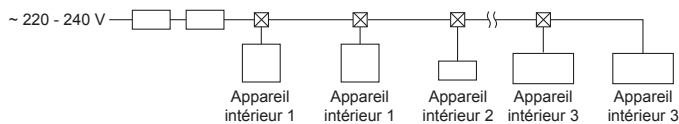
*1 Le disjoncteur de fuite de terre doit prendre en charge le circuit d'inverseur.

Le disjoncteur de fuite de terre doit combiner l'utilisation d'un interrupteur local ou d'un coupe-circuit.

*2 Prenez la valeur la plus haute de F1 ou F2 comme valeur pour F0.

F1 = Courant maximum d'exploitation total des appareils intérieurs × 1,2

F2 = {V1 × (Quantité de l'appareil intérieur 1)/C} + {V1 × (Quantité de l'appareil intérieur 2)/C} + {V1 × (Quantité de l'appareil intérieur 3)/C} + ...



• V1 et V2

V1 et V2 sont le coefficient de rupture.

V1 : coefficient de rupture du courant nominal

V2 : coefficient de rupture de sensibilité au courant

Les valeurs de V1 et V2 varient en fonction du modèle. Par conséquent, reportez-vous au mode d'emploi de chaque modèle.

• C : Multiple de courant de déclenchement au temps de déclenchement 0,01 s

Prenez "C" dans les caractéristiques de déclenchement du disjoncteur.

	V1	V2
PKFY-VLM	19,8	2,4

<Exemple de calcul "F2">

*Condition : PKFY-VLM × 2 + PLFY-VEM × 2 + PEFY-VMA × 1

V1 de PKFY-VLM = 19,8, V1 de PLFY-VEM = 19,8, V1 de PEFY-VMA = 38, C = 8 (voir l'exemple de graphique à droite)

$$F2 = 19,8 \times 2/8 + 19,8 \times 2/8 + 38 \times 1/8$$

$$= 14,65$$

→ disjoncteur 16 A (courant de déclenchement = 8 × 16 A à 0,01 s)

*3 La sensibilité de courant est calculée selon la formule suivante.

$$G1 = V2 \times (\text{Quantité de l'appareil intérieur 1}) + V2 \times (\text{Quantité de l'appareil intérieur 2}) + V2 \times (\text{Quantité de l'appareil intérieur 3}) + \dots + V3 \times (\text{longueur de câble [km]})$$

<Exemple de calcul de "G1">

*Condition : PKFY-VLM × 2 + PLFY-VEM × 2 + PEFY-VMA × 1

V2 de PKFY-VLM = 2,4, V2 de PLFY-VEM = 2,4, V2 de PEFY-VMA = 1,6, Épaisseur et longueur de câble : 1,5 mm² 0,2 km

$$G1 = 2,4 \times 2 + 2,4 \times 2 + 1,6 \times 1 + 48 \times 0,2$$

$$= 20,8$$

Par conséquent, la sensibilité au courant est de 30 mA 0,1 s ou moins.

G1	Sensibilité en courant
30 ou moins	30 mA 0,1 s ou moins
100 ou moins	100 mA 0,1 s ou moins

Épaisseur câble	V3
1,5 mm ²	48
2,5 mm ²	56
4 mm ²	66

6.3. Types de câbles de commande

1. Mise en place des câbles de transmission

Types de câbles de transmission	Câble blindé CVVS ou CPEVS
Diamètre du câble	Supérieur à 1,25 mm ²
Longueur	Inférieure à 200 m

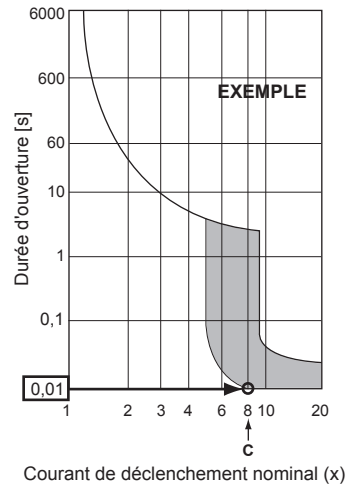
2. Câbles de télécommande M-NET

Types de câble de télécommande	Fil blindé MVVS
Diamètre du câble	De 0,5 à 1,25 mm ²
Longueur	Comptez toute partie de longueur supérieure à 10 m dans le calcul de la longueur maximum du câble de transmission (200 m).

3. Câble de télécommande MA

Types de câble de télécommande	Câble à 2 âmes (non blindé)
Diamètre du câble	De 0,3 à 1,25 mm ²
Longueur	Inférieure à 200 m

Exemple de graphique



6. Installations électriques

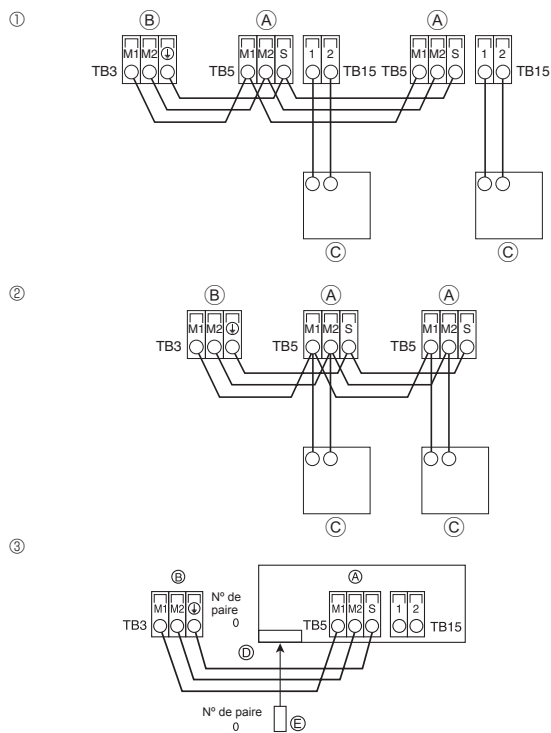


Fig. 6-3

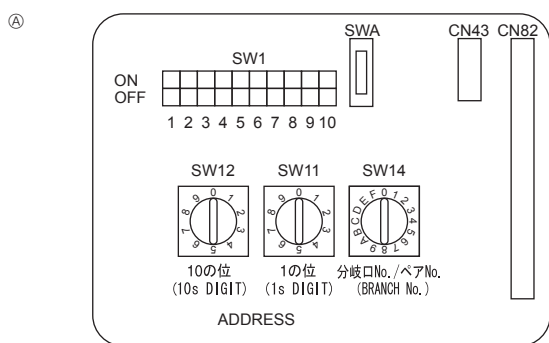


Fig. 6-4

6.4. Raccordement des câbles de télécommande et des câbles de transmission intérieur et extérieur (Fig. 6-3)

- Raccordez l'appareil intérieur TB5 et l'appareil extérieur TB3. (2 fils non polarisés) Le "S" sur l'appareil intérieur TB5 est une connexion blindée. Pour plus d'informations au sujet des câbles de connexion, veuillez consulter le manuel d'installation de l'appareil extérieur.
 - Installez une télécommande en suivant les instructions du manuel fourni avec la télécommande.
 - Raccordez le câble de transmission de la télécommande à l'aide d'un câble à une âme de 10 m de longueur et de 0,75 mm² de section. Si la distance est supérieure à 10 m, utilisez un câble de jonction de 1,25 mm² de section.
- ① Télécommande MA
 - Raccordez "1" et "2" de l'appareil intérieur TB15 à une télécommande MA. (2 fils, non polarisés)
 - Courant continu de 9 à 13 V entre 1 et 2 (télécommande MA)
 - ② Télécommande M-NET
 - Raccordez "M1" et "M2" de l'appareil intérieur TB5 à une télécommande M-NET. (2 fils, non polarisés)
 - Courant continu de 24 à 30 V entre M1 et M2 (télécommande M-NET)
 - ③ Télécommande sans fil
 - Lorsque plus de deux appareils fonctionnent sous la commande de groupe avec télécommande sans fil, raccordez chaque borne TB15 avec le même nombre.
 - Pour changer les numéros de paire, veuillez consulter le manuel fourni avec la télécommande sans fil. (Le numéro de paire utilisé avec la configuration par défaut de l'appareil intérieur et de la télécommande sans fil est 0.)
- (A) Bornier du câble de transmission intérieur
 (B) Bornier du câble de transmission extérieur (M1(A), M2(B), (S))
 (C) Télécommande
 (D) Récepteur de signal sans fil
 (E) Télécommande sans fil

6.5. Définition des adresses (Fig. 6-4)

(Veuillez à effectuer cette procédure en COUPANT l'alimentation principale.)

- Deux types de réglage de commutateur rotatif sont disponibles : attribution des adresses 1 à 9 et au-delà de 10, et attribution de numéros de branche.
 - ① Comment définir les adresses
 - Exemple : Si l'Adresse est "3", conservez SW12 (adresses au-delà de 10) sur "0", et faites correspondre SW11 (adresses 1 à 9) avec "3".
 - ② Comment définir les numéros de branche SW14 (Série R2 uniquement)
 - Faites correspondre la conduite de réfrigérant de l'appareil intérieur avec le numéro du raccordement d'extrémité du contrôleur BC.
 - Conservez "0" pour les séries autres que R2.
- Les commutateurs rotatifs sont tous réglés sur "0" à la sortie d'usine. Ces commutateurs peuvent être utilisés pour définir les adresses des appareils et les numéros de branche selon les besoins.
- La détermination des adresses de l'appareil intérieur varie selon le système sur le site. Veuillez consulter le Livre de données pour les définir.

6.6. Détection de la température ambiante via le capteur intégré d'une télécommande

Pour détecter la température ambiante via le capteur intégré d'une télécommande, sur le panneau de commande, réglez SW1-1 sur "ON". Le réglage de SW1-7 et SW1-8, si nécessaire, permet aussi d'ajuster le flux d'air à un moment où le thermomètre du chauffage est sur OFF.

6.7. Caractéristiques électriques

Acronymes : MCA : Max. Circuit Amps / Ampérage circuit max. (= 1,25×FLA) FLA : Full Load Amps / Ampérage à pleine charge
 IFM : Indoor Fan Motor / Moteur de ventilateur intérieur Sortie : Sortie nominale du moteur de ventilateur

Modèle	Alimentation		IFM		
	Volts / Hz	Plage +/- 10 %	MCA (A)	Sortie (kW)	FLA (A)
PKFY-WL10VLM	220-240 V / 50 Hz 220 V / 60 Hz	Max. : 264 V Min. : 198 V	0,25	0,03	0,20
PKFY-WL15VLM			0,25	0,03	0,20
PKFY-WL20VLM			0,32	0,03	0,25
PKFY-WL25VLM			0,44	0,03	0,35
PKFY-WL32VLM			0,44	0,03	0,35
PKFY-WL40VLM			0,57	0,03	0,45

6. Installations électriques (Option KIT DE VANNE)

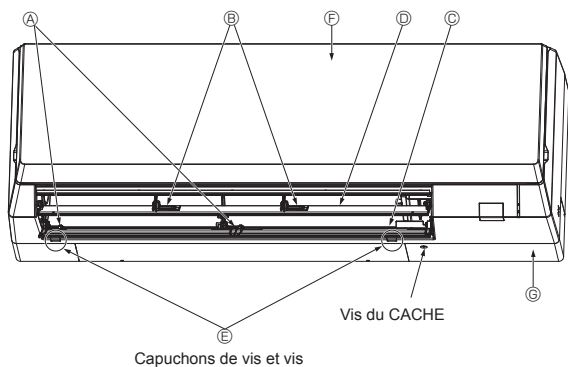


Fig. 6-5

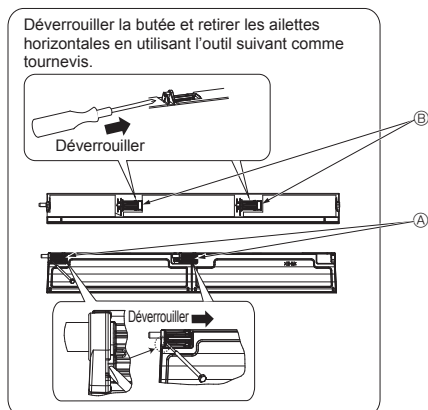


Fig. 6-6

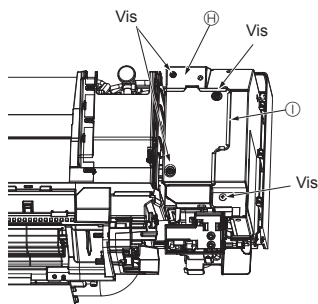


Fig. 6-7

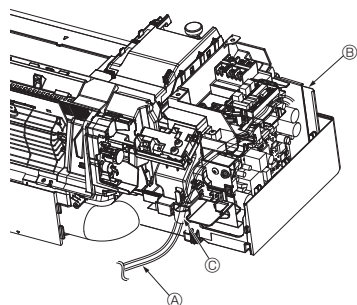


Fig. 6-8

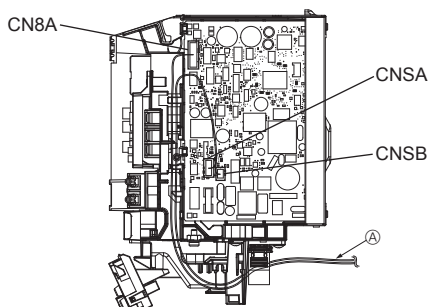


Fig. 6-9

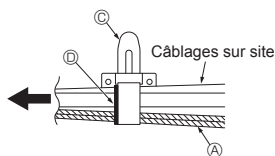


Fig. 6-10

Après installation du KIT DE VANNE en option (PAC-SK04VK-E) conformément au manuel d'installation, effectuer les travaux de câblage suivants (6.8.).

6.8. Travaux électriques sur le KIT DE VANNE en option

- Retirer le panneau frontal, le couvercle de boîtier électrique (avant) et le couvercle de boîtier électrique (latéral)
- (1) Insérer le tournevis dans l'orifice au niveau de l'axe d'AILETTE INFÉRIEURE ④ et glisser l'axe d'AILETTE INFÉRIEURE ④ (2 positions chacun). Pousser l'axe d'AILETTE SUPÉRIEURE ⑤ à l'aide du tournevis. (Fig. 6-5, 6-6)
- (2) Tirer l'AILETTE INFÉRIEURE ④ et l'AILETTE SUPÉRIEURE ⑤ hors de l'appareil.
- (3) Retirer les 2 capuchons de vis ⑥ du panneau frontal ⑦. Retirer les 2 vis. (Fig. 6-5)
- (4) Maintenir la partie inférieure des deux extrémités du panneau avant ⑦ et la tirer légèrement vers soi, puis déposer le panneau frontal ⑦ en le poussant vers le haut.
- (5) Retirer la vis du CACHE ⑧. (Fig. 6-5)
Retirer le CACHE ⑧.
- (6) Retirer les couvercles avant et latéral du boîtier électrique ⑨, ⑩ (2 vis pour chacun). (Fig. 6-7)

- ④ Axe d'ailette inférieure
- ⑤ Axe d'ailette supérieure
- ④ Ailette inférieure
- ⑤ Ailette supérieure
- ⑥ Capuchons de vis
- ⑦ Panneau frontal
- ⑧ Cache
- ⑨ Couvercle de boîtier électrique (latéral)
- ⑩ Couvercle de boîtier électrique (avant)

- Passer le fil de raccordement ④ du KIT DE VANNE en option dans le collier de câble ③ du boîtier électrique ② pour l'insérer dans le boîtier électrique. (Fig. 6-8)
- Raccorder le fil de raccordement en option ④ au connecteur de la carte de circuit imprimé. (Fig. 6-9)
 - Un connecteur est attaché à CN8A, l'enlever.
 - Les points de connexion du fil de raccordement du KIT DE VANNE en option sont les suivants.
 - Vanne de commande de flux (8 broches blanc) : CN8A
 - Capteur de pression-ENTRÉE (6 broches blanc) : CNSA
 - Capteur de pression-SORTIE (3 broches noir) : CNSB
- Serrer le fil de raccordement en option ④ et le câblage sur site à l'aide du ruban ⑩. (Fig. 6-10)
- Installer les pièces déposées à l'étape 1.

- ④ Fil de raccordement du KIT DE VANNE en option
- ② Boîtier électrique
- ③ Collier de câble
- ⑩ Ruban

7. Marche d'essai

7.1. Avant la marche d'essai

- ▶ Lorsque l'installation, le tuyautage et le câblage des appareils intérieur et extérieur sont terminés, vérifiez l'absence de fuites d'eau, la fixation des câbles d'alimentation et de commande, l'absence d'erreur de polarité et contrôlez qu'aucune phase de l'alimentation n'est déconnectée.
- ▶ Utilisez un mégohm-mètre de 500V pour s'assurer que la résistance entre les bornes d'alimentation électrique et la terre soit au moins de 1,0 MΩ.
- ▶ Ne pas effectuer ce test sur les bornes des câbles de contrôle (circuit à basse tension).

⚠ Avertissement:

Ne pas utiliser le climatiseur si la résistance de l'isolation est inférieure à 1,0 MΩ.

⚠ Précaution :

- **Mettez sous tension au moins 12 heures avant de mettre en route.**
 - Mettre en route immédiatement après la mise sous tension peut causer de graves dommages aux pièces internes. Laissez l'interrupteur de courant en position sous tension pendant la saison d'exploitation.

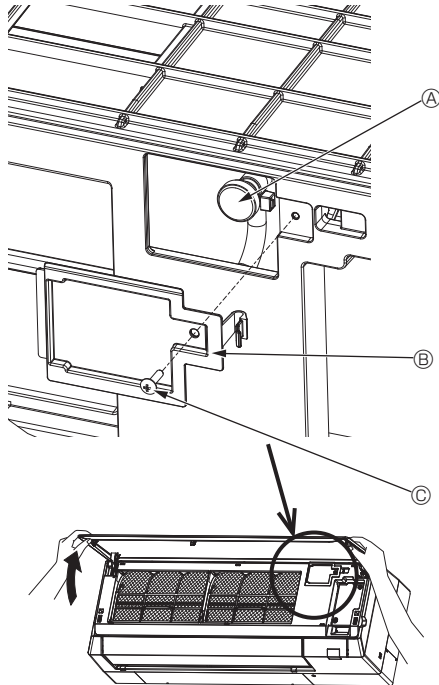


Fig. 7-1

7.2. Purge d'air

7.2.1. Détails de la purge d'air

Pour les détails concernant la purge d'air, reportez-vous au manuel d'entretien du circuit d'eau inclus dans l'emballage du contrôleur HBC ou de l'unité hydro.

7.2.2. Vanne de purge de l'appareil intérieur (Fig. 7-1)

- (1) Retirez le couvercle de la vanne de purge.
 - (2) Tournez plusieurs fois le bouton de la vanne de purge pour libérer l'air.
- * Maintenez "A" avec les doigts et tournez-le 3-4 fois.

- Ⓐ Vanne de purge
- Ⓑ Couvercle de la vanne de purge (Couple de serrage : 1,3 ± 0,3 N·m)
- Ⓒ Vis

Interface de contrôle

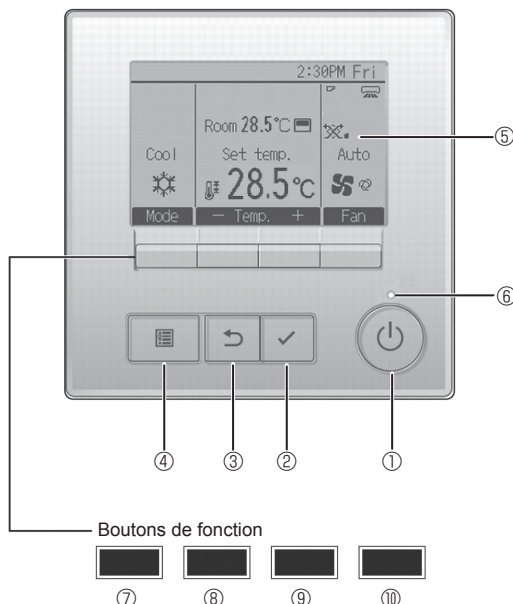


Fig. 7-2

7.3. Essai de fonctionnement

Utilisez l'une des trois méthodes suivantes, au choix.

7.3.1. Utilisation de la télécommande filaire (Fig. 7-2)

① Bouton [MARCHE/ARRÊT]

Appuyez pour mettre l'appareil intérieur en marche ou à l'arrêt.

② Bouton [CHOIX]

Appuyez pour enregistrer les réglages.

③ Bouton [RETOUR]

Appuyez pour revenir à l'écran précédent.

④ Bouton [MENU]

Appuyez pour afficher le menu principal.

⑤ Écran LCD rétroéclairé

Affiche les paramètres de fonctionnement.

Lorsque le rétroéclairage est éteint, une pression sur n'importe quel bouton l'active et l'affichage reste éclairé pendant un certain temps, selon les informations affichées.

Lorsque le rétroéclairage est éteint, une simple pression sur n'importe quel bouton a pour effet de rallumer le rétroéclairage sans exécuter la fonction normale du bouton. (sauf pour le bouton [MARCHE/ARRÊT])

⑥ Voyant MARCHE/ARRÊT

Ce voyant s'allume en vert lorsque l'appareil fonctionne. Il clignote lorsque la télécommande démarre ou en cas d'erreur.

⑦ Bouton de fonction [F1]

Affichage principal : Appuyez pour changer de mode de fonctionnement.
Menu principal : Appuyez pour déplacer le curseur vers le bas.

⑧ Bouton de fonction [F2]

Affichage principal : Appuyez pour abaisser la température.
Menu principal : Appuyez pour déplacer le curseur vers le haut.
Écran des menus : La fonction des touches varie selon l'écran.

⑨ Bouton de fonction [F3]




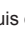


Affichage principal : Appuyez pour augmenter la température.
Menu principal : Appuyez pour revenir à la page précédente.
Écran des menus : La fonction des touches varie selon l'écran.

⑩ Bouton de fonction [F4]



Affichage principal : Appuyez pour changer la vitesse du ventilateur.
Menu principal : Appuyez pour accéder à la page suivante.

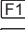
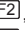

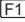


7. Marche d'essai

Étape 1 Placez la télécommande sur "Test run" (Test fonctions).

- ① Dans le Menu principal, sélectionnez "Service" puis appuyez sur la touche .
- ② Lorsque le menu SAV est sélectionné, une fenêtre apparaît et vous invite à saisir le mot de passe. (Fig. 7-3)
Pour entrer le mot de passe de maintenance actuel (4 chiffres numériques), déplacez le curseur sur le chiffre à modifier à l'aide du bouton  ou , puis définissez chaque chiffre (de 0 à 9) à l'aide du bouton  ou . Appuyez ensuite sur le bouton .

Remarque : Le mot de passe de maintenance initial est "9999". Modifiez le mot de passe par défaut dès que nécessaire pour éviter tout accès non autorisé. Gardez le mot de passe à portée de main pour ceux qui en auraient besoin.

Remarque : Si vous oubliez votre mot de passe de maintenance, vous pouvez initialiser le mot de passe sur le mot de passe par défaut "9999" en appuyant simultanément sur les boutons  et  pendant trois secondes sur l'écran de réglage du mot de passe de maintenance.

- ③ Sélectionnez "Test run" (Test fonctions) à l'aide du bouton  ou , puis appuyez sur le bouton . (Fig. 7-4)
- ④ Sélectionnez "Test run" (Test fonctions) à l'aide du bouton  ou , puis appuyez sur le bouton . (Fig. 7-5)

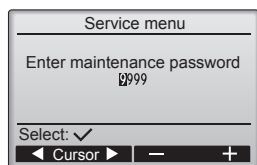


Fig. 7-3

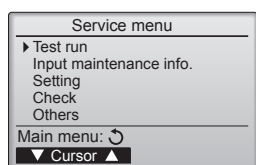


Fig. 7-4

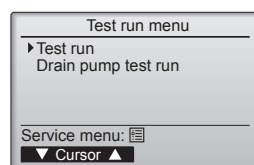

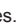


Fig. 7-5

Étape 2 Effectuez l'essai de fonctionnement et vérifiez la température du flux d'air et le mouvement automatique des ailettes.

- ① Appuyez sur le bouton  pour changer de mode de fonctionnement entre "Cool" (Froid) et "Heat" (Chaud). (Fig. 7-6)
Mode de refroidissement : Vérifiez que de l'air froid est soufflé.
Mode de chauffage : Vérifiez que de l'air chaud est soufflé.
* Vérifiez le fonctionnement du ventilateur de l'appareil extérieur.
- ② Appuyez sur le bouton  et ouvrez l'écran de réglage des ailettes.

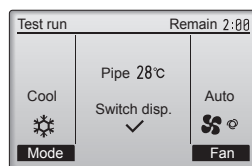


Fig. 7-6

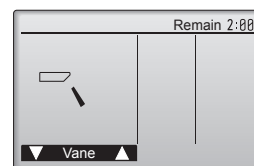






Fig. 7-7

Contrôle de l'ailette AUTO

- ① Vérifiez le fonctionnement de l'ailette automatique à l'aide des boutons  .
- ② Appuyez sur le bouton  pour revenir à l'écran "Test run" (Test fonctions).
- ③ Appuyez sur le bouton .

This product is designed and intended for use in the residential,
commercial and light-industrial environment.

Please be sure to put the contact address/telephone number on
this manual before handing it to the customer.



mitsubishi electric corporation

HEAD OFFICE: TOKYO BUILDING, 2-7-3, MARUNOUCHI, CHIYODA-KU, TOKYO 100-8310, JAPAN