

## Air-Conditioners For Building Application INDOOR UNIT

# PLFY-MS-VEM Series

For use with the R32

English is original.	INSTALLATION MANUAL	FOR INSTALLER	English
Übersetzung des Originals.	INSTALLATIONSHANDBUCH	FÜR INSTALLATEURE	Deutsch
Traduction du texte d'origine.	MANUEL D'INSTALLATION	POUR L'INSTALLATEUR	Français
Vertaling van het origineel.	INSTALLATIEHANDLEIDING	VOOR DE INSTALLATEUR	Nederlands
Traducción del original.	MANUAL DE INSTALACIÓN	PARA EL INSTALADOR	Español
Traduzione dell'originale.	MANUALE DI INSTALLAZIONE	PER L'INSTALLATORE	Italiano
Μετάφραση του αρχικού.	ΕΓΧΕΙΡΙΔΙΟ ΟΔΗΓΙΩΝ ΕΓΚΑΤΑΣΤΑΣΗΣ	ΓΙΑ ΑΥΤΟΝ ΠΟΥ ΚΑΝΕΙ ΤΗΝ ΕΓΚΑΤΑΣΤΑΣΗ	Ελληνικό
Tradução do original.	MANUAL DE INSTALAÇÃO	PARA O INSTALADOR	Português
Oversættelse af den originale tekst.	INSTALLATIONS MANUAL	TIL INSTALLATØREN	Dansk
Översättning från originalet.	INSTALLATIONS MANUAL	FÖR INSTALLATÖREN	Svenska
Aslı İngilizce'dir.	MONTAJ EL KİTABI	MONTÖR İÇİN	Türkçe
Перевод оригинала.	РУКОВОДСТВО ПО УСТАНОВКЕ	ДЛЯ УСТАНОВИТЕЛЯ	Русский
Переклад оригіналу.	ПОСІБНИК З УСТАНОВЛЕННЯ	ДЛЯ СПЕЦІАЛІСТА З МОНТАЖУ	Українська
Оригиналет е текстът на английски език.	РЪКОВОДСТВО ЗА МОНТАЖ	ЗА МОНТАЖНИКА	Български
Językiem oryginalu jest język angielski.	INSTRUKCJA MONTAŻU	DLA INSTALATORA	Polski
Originalspråket er engelsk.	INSTALLASJONSHÅNDBOK	FOR MONTØR	Norsk
Englanti on alkuperäinen.	ASENNUSOPAS	ASENTAJALLE	Suomi
Originál je v angličtině.	INSTALAČNÍ PŘÍRUČKA	PRO MONTÁŽNÍ PRACOVNÍKY	Čeština
Preklad anglického originálu.	NÁVOD NA INŠTALÁCIU	PRE MONTÉRA	Slovenčina
Az angol változat az eredeti.	TELEPÍTÉSI KÉZIKÖNYV	A TELEPÍTŐ RÉSZÉRE	Magyar
Izvirnik je v angleščini.	NAMESTITVENI PRIROČNIK	ZA MONTERJA	Slovenščina
Textul original este în limba engleză.	MANUAL DE INSTALARE	PENTRU INSTALATOR	Română
Originaaljuhend on ingliskeelne.	PAIGALDUSJUHEND	PAIGALDAJALE	Eesti
Origināls ir angļu valodā.	MONTĀŽAS ROKASGRĀMATA	UZSTĀDĪŠANAS SPECIĀLISTAM	Latviski
Originalas yra anglų k.	MONTAVIMO VADOVAS	SKIRTA MONTUOTOJUI	Lietuviškai
Jezik originala je engleski.	PRIRUČNIK ZA POSTAVLJANJE	ZA INSTALATERA	Hrvatski
Prevod originala.	UPUTSTVO ZA UGRADNJU	ZA MONTERA	Srpski





1. Consignes de sécurité.....	1	5. Installations électriques.....	9
2. Emplacement pour l'installation.....	3	6. Marche d'essai.....	14
3. Installation de l'appareil intérieur.....	3	7. Installer la grille.....	16
4. Tuyau de réfrigérant et tuyau d'écoulement.....	6		

**Remarque :**  
 Dans le présent manuel d'utilisation, l'expression "Télécommande filaire" fait uniquement référence au modèle PAR-41MAAB.  
 Pour toute information sur l'autre télécommande, reportez-vous au livret d'instructions ou au manuel de paramétrage initial fournis dans les boîtes.

## 1. Consignes de sécurité

- ▶ Avant d'installer le climatiseur, lire attentivement toutes les "Consignes de sécurité".
- ▶ Il est nécessaire de consulter ou d'obtenir l'autorisation de la compagnie d'électricité concernée avant de connecter le système.

### SIGNIFICATION DES SYMBOLES AFFICHÉS SUR L'APPAREIL

	<b>AVERTISSEMENT</b> (Risque d'incendie)	Ce symbole est utilisé uniquement pour le réfrigérant R32. Le type de réfrigérant est indiqué sur la plaque signalétique de l'appareil extérieur. Si le type de réfrigérant est le R32, cet appareil utilise un réfrigérant inflammable. Si le réfrigérant fuit et entre en contact avec une flamme ou une pièce chaude, il produira un gaz toxique et un incendie risque de se déclencher.
		Veillez lire le MANUEL D'UTILISATION avec soin avant utilisation.
		Le personnel d'entretien est tenu de lire avec soin le MANUEL D'UTILISATION et le MANUEL D'INSTALLATION avant utilisation.
		De plus amples informations sont disponibles dans le MANUEL D'UTILISATION, le MANUEL D'INSTALLATION et documents similaires.

#### Symboles utilisés dans le texte

##### Avertissement :

Précautions à suivre pour éviter tout danger de blessure ou de décès de l'utilisateur.

##### Précaution :

Décrit les précautions qui doivent être prises pour éviter d'endommager l'appareil.


Une fois l'installation terminée, expliquer les "Consignes de sécurité", l'utilisation et l'entretien de l'appareil au client conformément aux informations du mode d'emploi et effectuer l'essai de fonctionnement en continu pour garantir un fonctionnement normal. Le manuel d'installation et le mode d'emploi doivent être fournis à l'utilisateur qui doit les conserver. Ces manuels doivent également être transmis aux nouveaux utilisateurs.

##### Avertissement :

- Prendre soin de lire les étiquettes se trouvant sur l'appareil principal.
- Contacter un revendeur ou un technicien agréé pour installer, déplacer et réparer l'appareil.
- N'essayez jamais de réparer ou de déplacer vous-même l'appareil.
- Ne pas modifier l'appareil. Cela pourrait provoquer un risque d'incendie, d'électrocution, de blessure ou de fuite d'eau.
- Pour l'installation et le déplacement, suivre les instructions fournies dans le manuel d'installation et utiliser des outils et des éléments de tuyauterie spécifiquement conçus pour l'utilisation avec le réfrigérant indiqué dans le manuel d'installation de l'appareil extérieur.
- L'appareil doit être installé conformément aux instructions pour réduire les risques de dommages liés à des tremblements de terre, des typhons ou des vents violents. Une installation incorrecte peut entraîner la chute de l'appareil et provoquer des dommages ou des blessures.
- L'appareil doit être solidement installé sur une structure pouvant supporter son poids.
- L'appareil sera stocké dans une zone bien ventilée où la taille des pièces correspond à la surface des pièces spécifiée pour le fonctionnement.
- Si le climatiseur est installé dans une petite pièce ou dans un local fermé, certaines mesures doivent être prises pour éviter que la concentration de réfrigérant ne dépasse le seuil de sécurité en cas de fuite de réfrigérant. En cas de fuite de réfrigérant et de dépassement du seuil de concentration, des risques liés au manque d'oxygène dans la pièce peuvent survenir.
- Tenir les appareils à gaz, les radiateurs électriques et autres sources d'incendie (sources d'inflammation) à l'écart des lieux où l'installation, les réparations et autres travaux sur le climatiseur seront effectués.  
 Tout contact du réfrigérant avec une flamme libère des gaz toxiques.

#### Symboles utilisés dans les illustrations

 : Indique une action qui doit être évitée.

 : Indique un élément qui doit être mis à la terre.

- Aérer la pièce en cas de fuite de réfrigérant lors de l'utilisation. Le contact du réfrigérant avec une flamme peut provoquer des émanations de gaz toxiques.
- Tout travail sur les installations électriques doit être effectué par un technicien qualifié conformément aux réglementations locales et aux instructions fournies dans ce manuel.
- N'utiliser que les câbles spécifiés pour les raccordements. Les raccordements doivent être réalisés correctement sans tension sur les bornes. Ne jamais effectuer de jonction sur les câbles (sauf en cas d'indications contraires). Le non respect de cette consigne peut entraîner une surchauffe ou un incendie.
- Ne pas utiliser de raccordement intermédiaire des fils électriques.
- Lors de l'installation, du déplacement ou de l'entretien du climatiseur, n'utilisez que le réfrigérant indiqué sur l'appareil extérieur pour remplir les tuyaux de réfrigérant. Ne pas le mélanger avec un autre réfrigérant et faire le vide d'air dans les tuyaux.  
 Si du réfrigérant est mélangé avec de l'air, cela peut provoquer des pointes de pression dans les tuyaux de réfrigérant et entraîner une explosion et d'autres risques. L'utilisation d'un réfrigérant différent de celui spécifié pour le climatiseur peut entraîner des défaillances mécaniques, des dysfonctionnements du système ou une panne de l'appareil. Dans le pire des cas, cela peut entraîner un obstacle à la mise en sécurité du produit.
- L'appareil doit être installé conformément aux réglementations nationales relatives au câblage.
- Cet appareil n'est pas conçu pour être utilisé par des personnes (y compris des enfants) présentant des capacités physiques, sensorielles ou mentales réduites, ou manquant d'expérience et de connaissances, à moins qu'elles ne soient supervisées ou aient reçu des instructions relatives à l'utilisation de l'appareil par une personne responsable de leur sécurité.

# 1. Consignes de sécurité

- Les enfants doivent être surveillés pour s'assurer qu'ils ne jouent pas avec le climatiseur.
- Le panneau protecteur du boîtier électrique doit être solidement fixé.
- Si le cordon d'alimentation est endommagé, il doit être remplacé par le fabricant, ses revendeurs ou un technicien qualifié pour éviter tout danger de choc électrique.
- N'utiliser que les accessoires agréés par Mitsubishi Electric et contacter un revendeur ou un technicien agréé pour les installer.
- Une fois l'installation terminée, vérifier les éventuelles fuites de réfrigérant. Si le réfrigérant fuit dans la pièce et entre en contact avec la flamme d'un chauffage ou d'une cuisinière, des gaz toxiques peuvent se dégager.
- Ne faites usage d'aucun moyen visant à accélérer le processus de dégivrage ou à nettoyer autre que ceux recommandés par le fabricant.
- L'appareil doit être rangé dans une pièce ne contenant aucune source d'allumage continue (exemple : flammes nues, appareil à gaz ou chauffage électrique).
- Ne percez pas et ne brûlez pas l'appareil.
- Sachez que les réfrigérants peuvent être inodores.
- La tuyauterie doit être protégée contre tout dommage physique.
- L'installation de tuyauterie doit être limitée au strict minimum.
- Les réglementations nationales sur les gaz doivent être respectées.
- Gardez les ouvertures de ventilation libres d'obstruction.
- Ne pas utiliser d'alliage de soudure à basse température pour le brasage des tuyaux de réfrigérant.
- Lors de travaux de soudure, veiller à assurer une ventilation suffisante de la pièce. Veiller à ce qu'aucun matériau dangereux ou inflammable ne se trouve à proximité. Si le travail est effectué dans une pièce fermée, de petite taille ou un endroit similaire, vérifier l'absence de toute fuite de réfrigérant avant de commencer le travail. Si le réfrigérant fuit et s'accumule, il risque de s'enflammer et des gaz toxiques peuvent se dégager.
- Ne touchez jamais les ailettes de l'échangeur de chaleur.
- Ne coupez pas le disjoncteur sauf en cas d'odeur de brûlé ou lors des travaux de maintenance ou d'inspection. Le capteur de réfrigérant monté dans l'unité interne ne recevrait plus d'alimentation et ne pourrait pas détecter la fuite de réfrigérant. Ceci pourrait provoquer un incendie.
- Installez une télécommande PAR-41MAAB pour chaque climatiseur. Veillez également à installer la télécommande dans la même pièce que le climatiseur connecté.
- Veillez à ce qu'il n'y ait aucune source d'allumage (exemple : flammes nues, appareil à gaz ou chauffage électrique en fonctionnement) si la surface au sol est inférieure à la surface au sol minimum.

## 1.1. Avant l'installation (Environnement)

### ⚠ Précaution :

- Ne pas utiliser l'appareil dans un environnement inhabituel. Si le climatiseur est installé dans des endroits exposés à la vapeur, à l'huile volatile (notamment l'huile de machine), au gaz sulfurique ou à une forte teneur en sel, par exemple, en bord de mer, les performances peuvent considérablement diminuer et les pièces internes de l'appareil être endommagées.
- Ne pas installer l'appareil dans des endroits où des gaz de combustion peuvent s'échapper, se dégager ou s'accumuler. L'accumulation de gaz de combustion autour de l'appareil peut provoquer un incendie ou une explosion.
- Ne pas placer d'aliments, de plantes, d'animaux en cage, d'objets d'art ou d'instruments de précision dans la soufflerie d'air direct de l'appareil intérieur ou à proximité de l'appareil au risque de les endommager par des variations de température ou des gouttes d'eau.
- Si l'humidité ambiante dépasse 80% ou si le tuyau d'écoulement est bouché, des gouttes d'eau peuvent tomber de l'appareil intérieur. Ne pas installer l'appareil intérieur dans un endroit où ces gouttes peuvent provoquer des dommages.
- Lors de l'installation de l'appareil dans un hôpital ou un centre de communications, se préparer au bruit et aux interférences électroniques. Les inverseurs, les appareils électroménagers, les équipements médicaux haute fréquence et de communications radio peuvent provoquer un dysfonctionnement ou une défaillance du climatiseur. Le climatiseur peut également endommager les équipements médicaux et de communications, perturbant ainsi les soins et réduisant la qualité d'affichage des écrans.
- N'installez pas l'appareil dans un endroit où de la fumée, des gaz ou des produits chimiques peuvent se dégager. Le capteur de réfrigérant monté dans l'appareil intérieur peut réagir à ces substances et afficher une erreur de fuite de réfrigérant.
- Évitez l'installation dans un environnement où l'on utilise des équipements fonctionnant avec des gaz tels que le propane, le butane ou le méthane, des vaporisateurs tels que des insecticides, des équipements qui génèrent de la fumée, des peintures ou des produits chimiques, ou encore dans des endroits où du gaz sulfureux est généré. Le capteur de réfrigérant à l'intérieur de l'appareil intérieur les détecterait et afficherait une erreur de fuite de réfrigérant, ce qui pourrait désactiver le fonctionnement.

## 1.2. Avant l'installation ou le déplacement

### ⚠ Précaution :

- Transporter les appareils avec précaution. L'appareil doit être transporté par au moins deux personnes, car il pèse 20 kg minimum. Ne pas le saisir par les rubans d'emballage. Porter des gants de protection en raison du risque de se blesser les mains sur les ailettes ou d'autres pièces.
- Veiller à éliminer le matériel d'emballage en toute sécurité. Le matériel d'emballage (clous et autres pièces en métal ou en bois) peut provoquer des blessures.
- Isoler le tuyau de réfrigérant pour éviter la condensation. S'il n'est pas correctement isolé, de la condensation risque de se former.
- Placer un isolant thermique sur les tuyaux pour éviter la condensation. L'installation incorrecte du tuyau d'écoulement peut provoquer des fuites d'eau et endommager le plafond, le sol, les meubles ou d'autres objets.
- Ne pas nettoyer le climatiseur à l'eau au risque de provoquer un choc électrique.
- Serrer tous les écrous évasés conformément aux spécifications à l'aide d'une clé dynamométrique. S'ils sont trop serrés, ils peuvent casser après une période prolongée.
- Si l'appareil fonctionne pendant de nombreuses heures lorsque la température/le taux d'humidité de l'air au-dessus du plafond sont élevés (point de rosée supérieur à 26 °C), de la condensation peut se produire dans l'appareil intérieur ou dans les matériaux du plafond. Si les appareils doivent être utilisés dans ces conditions, ajoutez une couche d'isolation (10 à 20 mm) sur toute la surface de l'appareil et du plafond pour éviter la condensation.
- Les appareils ne sont pas accessibles au public. Installer l'appareil intérieur à 2,5 m au moins au-dessus du sol ou sur un plan surélevé. Pour les appareils qui ne sont pas accessibles au public.

# 1. Consignes de sécurité

## 1.3. Avant l'installation électrique

### ⚠ Précaution :

- Veiller à installer des coupe-circuits. Dans le cas contraire, un choc électrique peut se produire.
- Pour les lignes électriques, utiliser des câbles standard de capacité suffisante. Dans le cas contraire, un court-circuit, une surchauffe ou un incendie peut se produire.
- Lors de l'installation des lignes électriques, ne pas mettre les câbles sous tension.

- Veiller à mettre l'appareil à la terre. Une mise à la terre incorrecte de l'appareil peut provoquer un choc électrique.
- Utiliser des coupe-circuits (disjoncteur de fuite à la terre, interrupteur d'isolement (fusible +B) et disjoncteur à boîtier moulé) à la capacité spécifiée. Si la capacité du coupe-circuit est supérieure à celle spécifiée, une défaillance ou un incendie peut se produire.

## 1.4. Avant la marche d'essai

### ⚠ Précaution :

- Activer l'interrupteur principal au moins 12 heures avant la mise en fonctionnement de l'appareil. L'utilisation de l'appareil juste après sa mise sous tension peut endommager sérieusement les pièces internes.
- Avant d'utiliser l'appareil, vérifier que tous les panneaux, toutes les protections et les autres pièces de sécurité sont correctement installés. Les pièces tournantes, chaudes ou à haute tension peuvent provoquer des blessures.
- Ne pas utiliser le climatiseur si le filtre à air n'est pas installé. Sinon, des poussières peuvent s'accumuler et endommager l'appareil.

- Ne pas toucher les interrupteurs les mains humides au risque de provoquer un choc électrique.
- Ne touchez pas les tubes de frigorigène pendant et immédiatement après le fonctionnement.
- A la fin de l'utilisation de l'appareil, attendre au moins cinq minutes avant de désactiver l'interrupteur principal. Dans le cas contraire, une fuite d'eau ou une défaillance peut se produire.

# 2. Emplacement pour l'installation

fr Consulter le manuel d'installation de l'appareil extérieur.

# 3. Installation de l'appareil intérieur

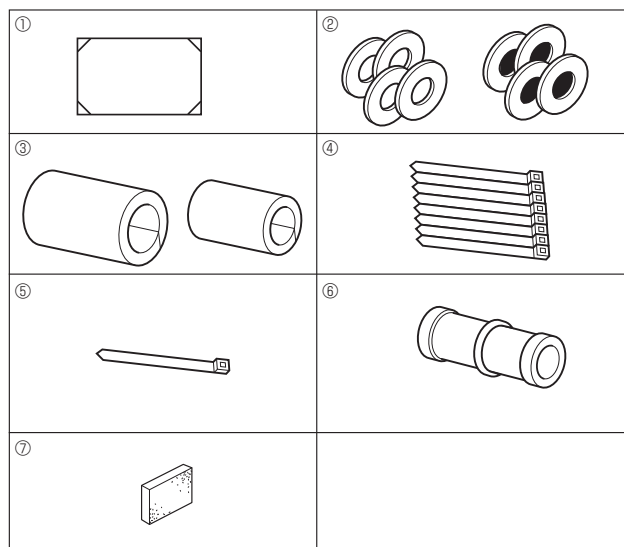


Fig. 3-1

## 3.1. Vérifier les accessoires qui accompagnent l'appareil intérieur (Fig. 3-1)

L'appareil intérieur doit être livré avec les accessoires suivants:

	Nom de l'accessoire	Qté
①	Schéma d'installation (haut du colis)	1
②	Rondelles (avec isolation)	4
	Rondelles (sans isolation)	4
③	Cache-tuyaux (pour le raccord des tuyaux de réfrigérant) petit diamètre	1
	grand diamètre	1
④	Courroie (large)	8
⑤	Courroie (petite)	1
⑥	Prise d'écoulement	1
⑦	Isolation	1

### 3. Installation de l'appareil intérieur

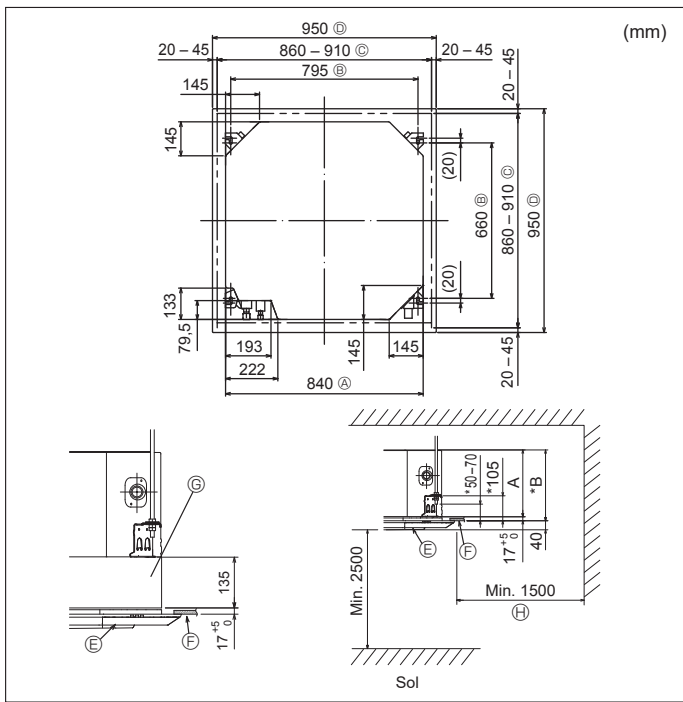


Fig. 3-2

### 3.2. Ouvertures dans le plafond et emplacement des boulons de suspension (Fig. 3-2)

#### ⚠ Avertissement :

- Cet appareil doit être installé dans des pièces dont l'espace au sol est supérieur à celui indiqué dans le manuel d'installation de l'appareil extérieur. Consulter le manuel d'installation de l'appareil extérieur.
- Installer l'appareil intérieur à 2,5 m au moins au-dessus du sol ou sur un plan surélevé. Pour les appareils qui ne sont pas accessibles au public.
- La connexion des tuyaux de réfrigérant doit être accessible aux fins de maintenance.

- Utiliser le schéma d'installation (dans le haut du colis) et le gabarit (fourni comme accessoire avec la grille) pour créer une ouverture dans le plafond de sorte à pouvoir installer l'appareil principal comme illustré sur le schéma. (Les méthodes d'utilisation du schéma et du gabarit sont indiquées également.)
  - \* Avant toute utilisation, vérifier les dimensions du schéma et du gabarit car celles-ci peuvent changer en fonction de la température et de l'humidité.
  - \* Les dimensions de l'ouverture dans le plafond peuvent être définies au sein de la plage indiquée dans la Fig. 3-2 ; centrer l'appareil principal par rapport à l'ouverture dans le plafond, en veillant à la symétrie de chaque côté par rapport à l'orifice.
- Utiliser des boulons de suspension M10 (3/8").
  - \* L'acquisition des boulons de suspension doit se faire localement.
- Installer l'appareil de manière sûre, en veillant à ce qu'il n'y ait pas de vide entre le panneau du plafond et la grille ni entre l'appareil principal et la grille.

- Ⓐ Partie extérieure de l'appareil principal
- Ⓑ Grille
- Ⓒ Ecartement entre les boulons
- Ⓓ Plafond
- Ⓔ Ouverture dans le plafond
- Ⓕ Boîtier multifonctions (optionnel)
- Ⓖ Partie extérieure de la grille
- Ⓗ Toute la périphérie

- \* N'oubliez pas que l'espace laissé entre le panneau de l'appareil côté plafond et le pan de plafond, etc. doit être de 7 mm minimum.
- \* Lors de l'installation du boîtier multifonctions disponible en option, ajouter 135 mm aux dimensions indiquées dans la figure.

Modèles	A	B
20, 25, 32, 40, 50, 63, 80	241	258
100, 125	281	298

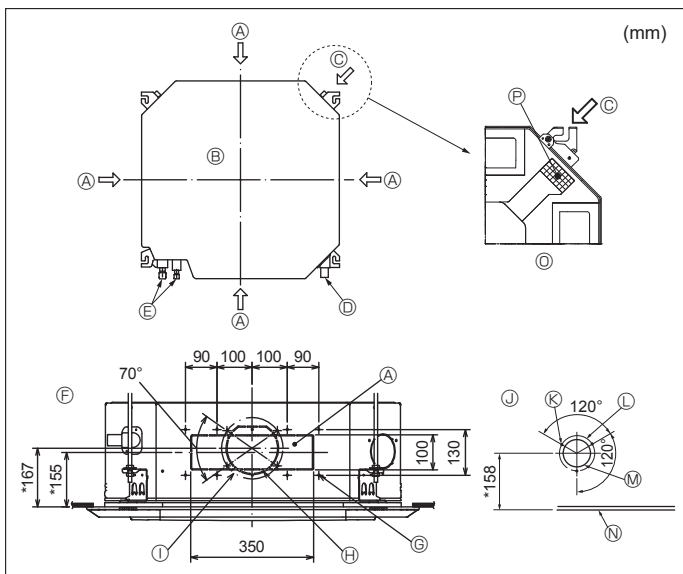


Fig. 3-3

### 3.3. Orifice pour le tuyau d'embranchement et orifice pour l'arrivée d'air frais (Fig. 3-3)

Lors de l'installation, utiliser les orifices des tuyaux (coupés) dont les positions sont indiquées dans les Fig. 3-3, en cas de nécessité.

- Il est également possible de créer un orifice d'arrivée d'air frais pour le boîtier multifonctions en option.

#### Remarque :

- La figure marquée d'un astérisque \* sur le schéma représente les dimensions de l'appareil principal sans tenir compte des dimensions du boîtier multifonctions disponible en option. Lors de l'installation de ce boîtier multifonctions, ajouter 135 mm aux dimensions reprises sur la figure.
- Lors de l'installation des tuyaux d'embranchement, veiller à toujours les isoler correctement sinon de la condensation risque de se former et des gouttes pourraient tomber.
- Lors de l'installation de l'orifice pour l'arrivée d'air frais, veiller à retirer l'isolant Ⓒ qui est collé dans l'appareil intérieur.
- Lorsque l'air extérieur pénètre directement dans l'appareil principal, le volume d'air frais ne doit pas dépasser 5 % du volume d'air de l'appareil intérieur.
- Pour permettre à l'air extérieur de pénétrer, le ventilateur du tuyau et le filtre anti-poussière qui évitent toute pénétration de poussière ou autres particules dans l'appareil, sont indispensables. Pour en savoir plus, voir "Fresh air intake volume & static pressure characteristics" (Volume d'arrivée d'air frais et propriétés de la pression statique) dans le LIVRE DES DONNÉES City Multi.
- Lorsque l'air extérieur pénètre dans l'appareil principal, le bruit de fonctionnement peut être plus important.

- Ⓐ Orifice du tuyau d'embranchement
- Ⓑ Orifice prédécoupé de  $\varnothing 150$
- Ⓒ Appareil principal
- Ⓓ Ecartement de l'orifice perforé  $\varnothing 175$
- Ⓔ Orifice d'arrivée d'air frais
- Ⓕ Diagramme de l'orifice d'arrivée d'air frais
- Ⓖ Tuyau d'écoulement
- Ⓗ Vis autotaraudeuses 3-4x10
- Ⓓ Tuyau de réfrigérant
- Ⓖ Ecartement de l'orifice perforé  $\varnothing 125$
- Ⓕ Diagramme de l'orifice du tuyau d'embranchement
- Ⓖ Orifice prédécoupé  $\varnothing 100$
- (vu du côté opposé)
- Ⓗ Plafond
- Ⓖ Figure expliquant comment retirer l'isolant
- Ⓖ Vis autotaraudeuses 14-4x10
- Ⓖ Isolation

### 3. Installation de l'appareil intérieur

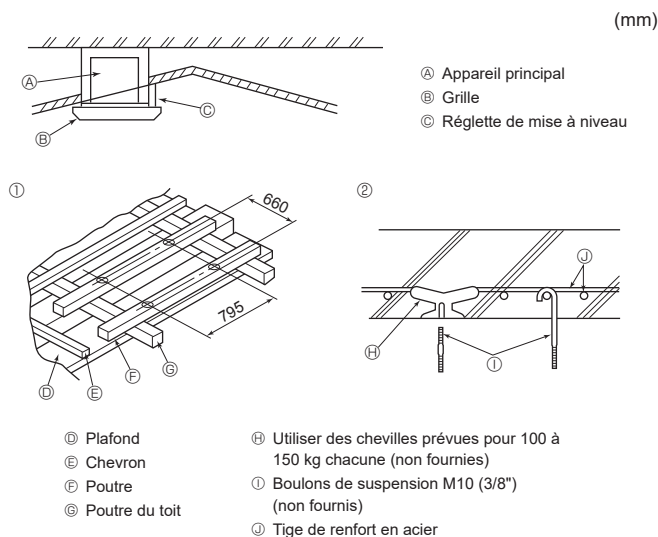


Fig. 3-4

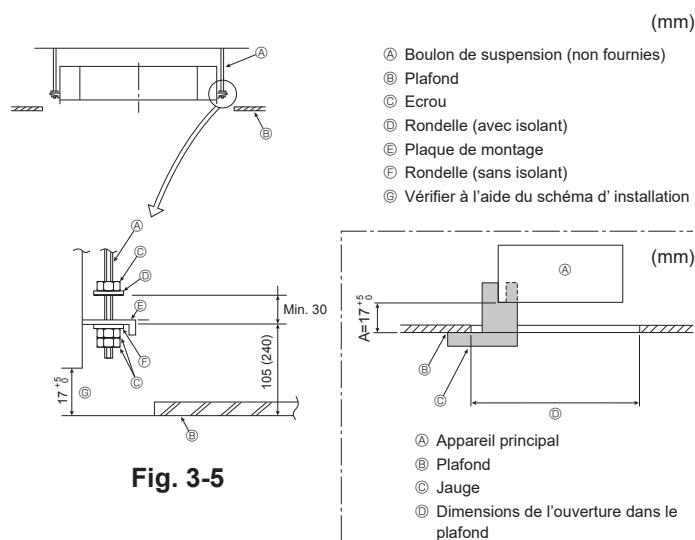


Fig. 3-5

Fig. 3-6

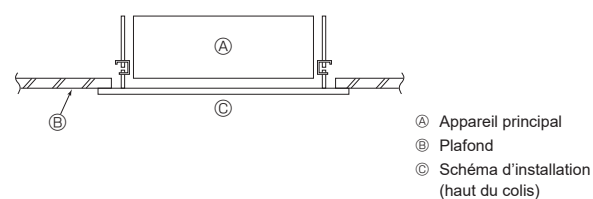


Fig. 3-7

### 3.4. Structure de suspension (Construire une structure renforcée à l'endroit de suspension de l'appareil) (Fig. 3-4)

Les travaux à effectuer au plafond varient en fonction du type d'édifice. Il convient de consulter les constructeurs et les décorateurs du bâtiment pour plus de détails.

- Etendue de la découpe dans le plafond: Le plafond doit être parfaitement à l'horizontale et ses fondations (encadrement: linteaux de bois ou supports de linteaux) doivent être renforcées afin d'éviter qu'il ne vibre.
- Découper et déposer les fondations du plafond.
- Renforcer les extrémités de la fondation du plafond à l'endroit de la découpe et ajouter une fondation de renfort pour assurer les extrémités des traverses du plafond.
- Lors de l'installation de l'appareil sur un plafond incliné, installer une réglette de mise à niveau entre le plafond et la grille de telle sorte que l'appareil soit à l'horizontale.

#### ① Structures en bois

- Utiliser les tirants (pour les maisons de plain-pied) ou les poutres de l'étage (pour les maisons à étage) comme renforts.
- Les poutres en bois devant servir à soutenir les climatiseurs doivent être robustes et leurs côtés doivent avoir au moins 6 cm de long si les poutres sont séparées d'un intervalle de maximum 90 cm ou ils doivent avoir 9 cm de long si les poutres sont séparées par un intervalle allant jusqu'à 180 cm. Les boulons de suspension doivent avoir 10 mm de diamètre (3/8"). (Ces boulons ne sont pas livrés avec l'appareil.)

#### ② Structures en béton armé

- Fixer les boulons de suspension à l'aide de la méthode illustrée ou utiliser des chevilles en acier ou en bois, etc. pour installer les boulons de suspension.

### 3.5. Méthodes de suspension de l'appareil (Fig. 3-5)

Suspendre l'appareil principal comme indiqué sur le diagramme.

Les chiffres fournis entre parenthèses représentent les dimensions nécessaires en cas d'installation d'un boîtier multifonctions en option.

- Poser à l'avance les éléments sur les boulons de suspension dans l'ordre rondelles (avec isolant), rondelles (sans isolant) et écrous (double).
- Placer la rondelle avec isolant de telle sorte que la partie isolante soit tournée vers le bas.
- En cas d'utilisation de rondelles supérieures pour suspendre l'appareil principal, les rondelles inférieures (avec isolant) et les écrous (doubles) doivent être installés postérieurement.
- Lever l'appareil à la hauteur adéquate des boulons de suspension pour introduire la plaque de montage entre les rondelles et la serrer convenablement.
- Lorsque l'appareil principal ne peut pas être aligné contre l'orifice de montage au plafond, il est possible de le régler par une fente prévue sur la plaque de montage.
- S'assurer que le point A s'effectue dans une fourchette allant de 17 à 22 mm. Le non respect de cette marge pourrait être à l'origine de certains dégâts. (Fig. 3-6)

#### ⚠ Précaution :

Utiliser la moitié supérieure du carton comme couvercle de protection pour empêcher les poussières ou les débris de pénétrer à l'intérieur de l'appareil avant la mise en place du couvercle de finition ou lors de l'application de matériaux de revêtement du plafond.

### 3.6. Confirmer l'emplacement de l'appareil principal et serrer les boulons de suspension (Fig. 3-7)

- A l'aide du gabarit fixé à la grille, s'assurer que le bas de l'appareil est aligné par rapport à l'ouverture dans le plafond. Veiller à bien vérifier ce point sinon des gouttes de condensation dues aux fuites d'air, etc. risquent de tomber.
- A l'aide d'un niveau ou d'un tube en vinyle rempli d'eau, vérifier que l'appareil principal soit bien à l'horizontale.
- Lorsque la bonne position de l'appareil principal est définie avec certitude, serrer convenablement les écrous des boulons de suspension pour le fixer.
- Le schéma d'installation (dans le haut du colis) peut servir de feuille protectrice pour empêcher la poussière de pénétrer à l'intérieur de l'appareil lorsque les grilles doivent rester enlevées pendant un certain temps ou si le recouvrement du plafond doit être remis en place ou ré-égalisé après l'installation de l'appareil.

\* Pour plus de détails concernant le montage, veuillez vous reporter aux instructions du schéma d'installation. (haut du colis)

## 4. Tuyau de réfrigérant et tuyau d'écoulement

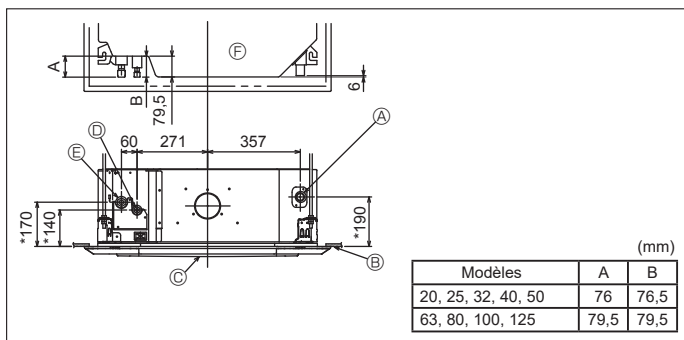


Fig. 4-1

### 4.1. Emplacement des tuyaux de réfrigérant et d'écoulement de l'appareil intérieur (Fig. 4-1)

Les chiffres marqués d'une \* sur le croquis représentent les dimensions de l'appareil principal sans tenir compte de celles du boîtier multifonctions disponible en option.

- Ⓐ Tuyau d'évacuation
- Ⓑ Plafond
- Ⓒ Grille
- Ⓓ Tuyau de réfrigérant (liquide)
- Ⓔ Tuyau de réfrigérant (gaz)
- Ⓕ Appareil principal

\* Lors de l'installation d'un boîtier multifonctions disponible en option, ajouter 135 mm aux dimensions indiquées sur le croquis.

### 4.2. Consignes

Pour les appareils utilisant le réfrigérant R32

- Utilisez de l'huile alkylbenzène (en petite quantité) comme huile frigorigène sur les parties évasées.
- Utilisez le cuivre phosphoreux C1220, pour des tuyaux sans soudure en cuivre et en alliage de cuivre, pour raccorder les tuyaux de réfrigérant. Utilisez des tuyaux pour réfrigérant de l'épaisseur spécifiée dans le tableau suivant. Vérifier que l'intérieur des tuyaux est propre et dépourvu de tout agent nocif tel que des composés sulfuriques, des oxydants, des débris ou des saletés.

#### ⚠ Avertissement :

Lors de l'installation, du déplacement ou de l'entretien du climatiseur, n'utilisez que le réfrigérant spécifié (R32) pour remplir les tuyaux de réfrigérant. Ne pas le mélanger avec un autre réfrigérant et faire le vide d'air dans les tuyaux. Si du réfrigérant est mélangé avec de l'air, cela peut provoquer des pointes de pression dans les tuyaux de réfrigérant et entraîner une explosion et d'autres risques.

L'utilisation d'un réfrigérant différent de celui spécifié pour le climatiseur peut entraîner des défaillances mécaniques, des dysfonctionnements du système ou une panne de l'appareil. Dans le pire des cas, cela peut entraîner un obstacle à la mise en sécurité du produit.

ø6,35 épaisseur 0,8 mm	ø9,52 épaisseur 0,8 mm
ø12,7 épaisseur 0,8 mm	ø15,88 épaisseur 1,0 mm

- Ne pas utiliser de tuyaux plus fins que ceux spécifiés ci-dessus.

## 4. Tuyau de réfrigérant et tuyau d'écoulement

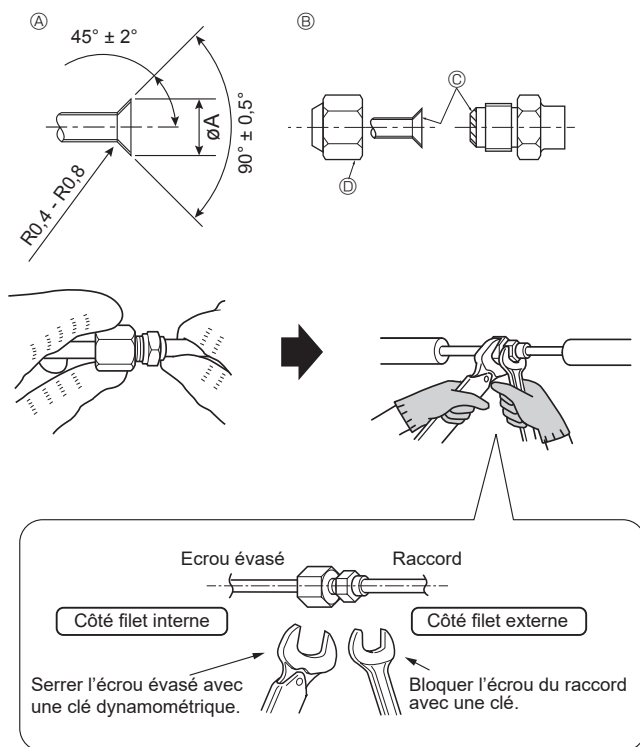


Fig. 4-2

Ⓐ Dimension de l'évasement

Diam. ext. Tuyau en cuivre (mm)	Dimensions évasement Dimensions ØA (mm)
ø6,35	8,7 - 9,1
ø9,52	12,8 - 13,2
ø12,7	16,2 - 16,6
ø15,88	19,3 - 19,7

Ⓑ Diamètres des tuyaux de réfrigérant & couple de serrage des raccords coniques

	R32				Diam.ext. raccord conique	
	Tuyau à liquide		Tuyau à gaz		Tuyau à liquide (mm)	Tuyau à gaz (mm)
	Diamètre du tuyau (mm)	Couple de serrage (N·m)	Diamètre du tuyau (mm)	Couple de serrage (N·m)		
MS20/25/32/40/50	ODø6,35 (1/4")	14 - 18	ODø12,7 (1/2")	49 - 61	17	26
MS63/80/100/125	ODø9,52 (3/8")	34 - 42	ODø15,88 (5/8")	68 - 82	22	29

Ⓒ Appliquer de l'huile réfrigérante sur toute la surface évasée du fond.

\* Ne pas appliquer d'huile réfrigérante sur les vis.

(Les écrous évasés risquent davantage de se desserrer.)

Ⓓ Veiller à utiliser les écrous évasés joints à l'appareil principal.

(L'utilisation des produits disponibles dans le commerce peut entraîner des craquements.)

### 4.3. Connexion des tuyaux (Fig. 4-2)

- En cas d'utilisation de tuyaux en cuivre disponibles sur le marché, envelopper les tuyaux de liquide et de gaz avec de la matière isolante vendue dans le commerce sur le marché (résistant à une chaleur de 100 °C ou supérieure et d'une épaisseur de 12 mm ou plus).
- Les parties intérieures du tuyau d'écoulement doivent également être entourées de matière isolante en mousse de polyéthylène (avec une poids spécifique de 0,03 et de 9 mm d'épaisseur ou plus).
- Appliquer un film mince d'huile réfrigérante sur la surface du tuyau et du support du joint avant de serrer l'écrou évasé.
- Utiliser deux clés pour serrer les connexions des tuyaux.
- Utiliser la matière isolante des tuyaux de réfrigérant fournie afin d'envelopper les connexions des appareils intérieurs. Effectuer l'isolation avec soin.
- Après le raccordement du tuyau de réfrigérant à l'appareil intérieur, vérifier toutes les connexions et s'assurer qu'il n'y a pas de fuite de gaz en envoyant de l'azote à l'état gazeux dans les tuyaux. (Vérifier qu'il n'y a pas de fuite de réfrigérant au niveau du tuyau de réfrigérant connecté à l'appareil intérieur.)
- Utilisez l'écrou évasé monté sur cet appareil intérieur.
- En cas de repose des tuyaux de réfrigérant après démontage, refaites la partie évasée du tuyau.

#### ⚠ Avertissement :

- **Attention aux écrous évasés volants ! (pressurisation interne)**

**Retirez l'écrou évasé en procédant comme suit :**

**1. Desserrez l'écrou jusqu'à ce qu'un sifflement se fasse entendre.**

**2. Ne retirez pas l'écrou tant que tout le gaz ne s'est pas complètement échappé (c'est-à-dire lorsque le sifflement s'arrête).**

**3. Vérifiez si tout le gaz s'est échappé avant de retirer l'écrou.**

- **Pendant l'installation de l'appareil, brancher correctement les tuyaux de réfrigérant avant de lancer le compresseur.**



## 4. Tuyau de réfrigérant et tuyau d'écoulement

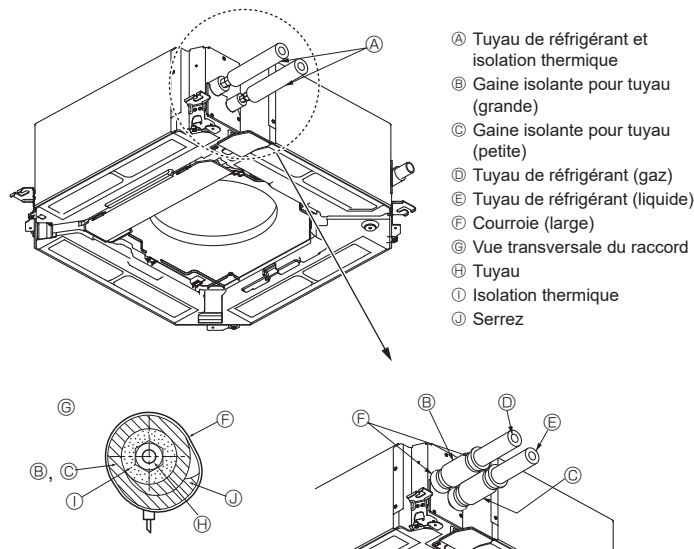


Fig. 4-3

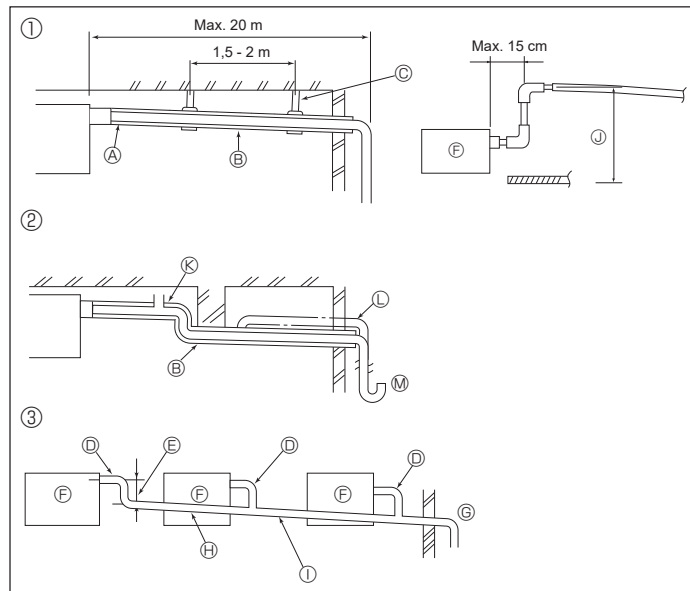


Fig. 4-4

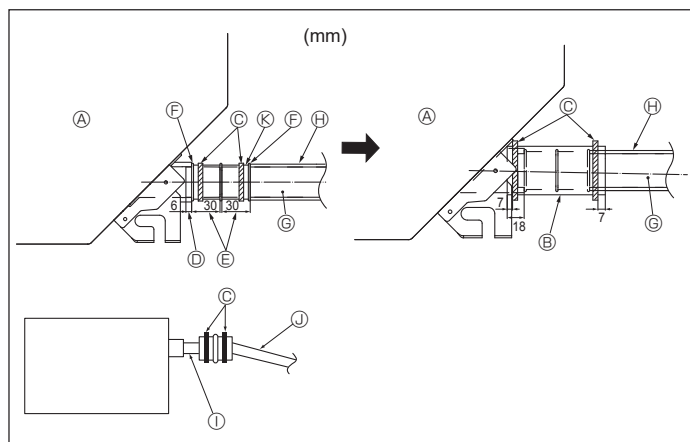


Fig. 4-5

### 4.4. Appareil intérieur (Fig. 4-3)

#### Isolation des tuyaux de réfrigérant contre la chaleur:

- 1 Enrouler le cache-tuyaux de grande dimension fourni autour du tuyau de gaz, en s'assurant que l'extrémité du cache-tuyaux touche le côté de l'appareil.
  - 2 Enrouler le cache-tuyaux de petite dimension fourni autour du tuyau de liquide, en s'assurant que l'extrémité du cache-tuyaux touche le côté de l'appareil.
  - 3 Fixer les deux extrémités de chaque cache-tuyaux à l'aide des bandes fournies. (Attacher les bandes à 20 mm des extrémités des cache-tuyaux.)
- Après le raccordement du tuyau de réfrigérant à l'appareil intérieur, vérifier toutes les connexions et s'assurer qu'il n'y a pas de fuite de gaz en envoyant de l'azote à l'état gazeux dans les tuyaux (Vérifier qu'il n'y a pas de fuite de réfrigérant au niveau du tuyau de réfrigérant connecté à l'appareil intérieur.).

### 4.5. Mise en place du tuyau d'écoulement (Fig. 4-4)

- Les parties intérieures du tuyau d'écoulement doivent également être entourées de matière isolante en mousse de polyéthylène (avec une poids spécifique de 0,03 et de 9 mm d'épaisseur ou plus).
- Utiliser un tuyau VP25 (en PVC, O.D.  $\varnothing 32$ ) pour les tuyaux d'écoulement et prévoir une pente d'1/100 ou plus.
- Veillez à toujours raccorder les joints des tuyauteries à l'aide d'adhésif de type PVC.
- Se baser sur le schéma pour les travaux de mise en place des tuyaux.

#### ① Tuyautage correct

#### ② Tuyautage erroné

- Ne pas placer de purgeur d'air. Cela peut provoquer un débordement de l'écoulement. ☒
- Ne pas placer de tuyau surélevé sur la tuyauterie. Ⓛ
- Ne pas placer de pièges à odeur sur la tuyauterie. Ⓜ

#### ③ Mise en place groupée des tuyaux

- Utiliser le tuyau d'écoulement livré pour modifier le sens d'évacuation.
- Lors de l'installation du tuyau d'écoulement, veillez à utiliser les supports métalliques. En cas de charge appliquée à la prise d'écoulement se traduisant par la détérioration ou le détachement du tuyau, des fuites d'eau peuvent se produire.

- Ⓐ Isolant (9 mm ou plus)
- Ⓑ Pente descendante (1/100 ou plus)
- Ⓒ Support métallique
- Ⓓ Tube en PVC, O.D.  $\varnothing 32$
- Ⓔ Passage aussi long que possible (environ 10 cm)
- Ⓕ Appareil principal
- Ⓖ Prévoir un orifice suffisamment grand pour la mise en place groupée des tuyaux.
- Ⓗ Pente descendante (1/100 ou plus)
- Ⓛ Tube en PVC, O.D.  $\varnothing 38$  pour la mise en place groupée des tuyaux (isolant de 9 mm ou plus)
- Ⓜ Jusqu'à 85 cm

- 1 Raccorder la prise d'écoulement (fourni avec l'appareil) au port de drainage. (Fig. 4-5) (Apposer le tube à l'aide de ruban adhésif en PVC puis le fixer avec une sangle.)
- 2 Installer un tuyau de drainage à se procurer sur place (tuyau en PVC, O.D.  $\varnothing 32$ ). (Apposer le tuyau à l'aide de ruban adhésif en PVC puis le fixer avec une sangle.)
- 3 Vérifier si le drainage s'effectue normalement, de manière régulière.
- 4 Isoler l'orifice et la douille de vidange avec un matériau isolant, puis fixez l'isolant avec une sangle. (La matière isolante et la sangle sont toutes deux livrées avec l'appareil.)
- 5 Isoler le tube et le tuyau. (Tuyau en PVC, O.D.  $\varnothing 32$ )
  - Ⓐ Appareil principal
  - Ⓑ Matière isolante
  - Ⓒ Courroie (large)
  - Ⓓ Port de drainage (transparent)
  - Ⓔ Marge d'insertion
  - Ⓕ Correspondance
  - Ⓖ Tuyau de drainage (Tuyau en PVC, O.D.  $\varnothing 32$ )
  - Ⓗ Matière isolante (à se procurer sur place)
  - Ⓛ Tuyau en PVC transparent
  - Ⓜ Tuyau en PVC, O.D.  $\varnothing 32$  (Avec une pente minimum de 1/100)
  - Ⓝ Prise d'écoulement

## 5. Installations électriques

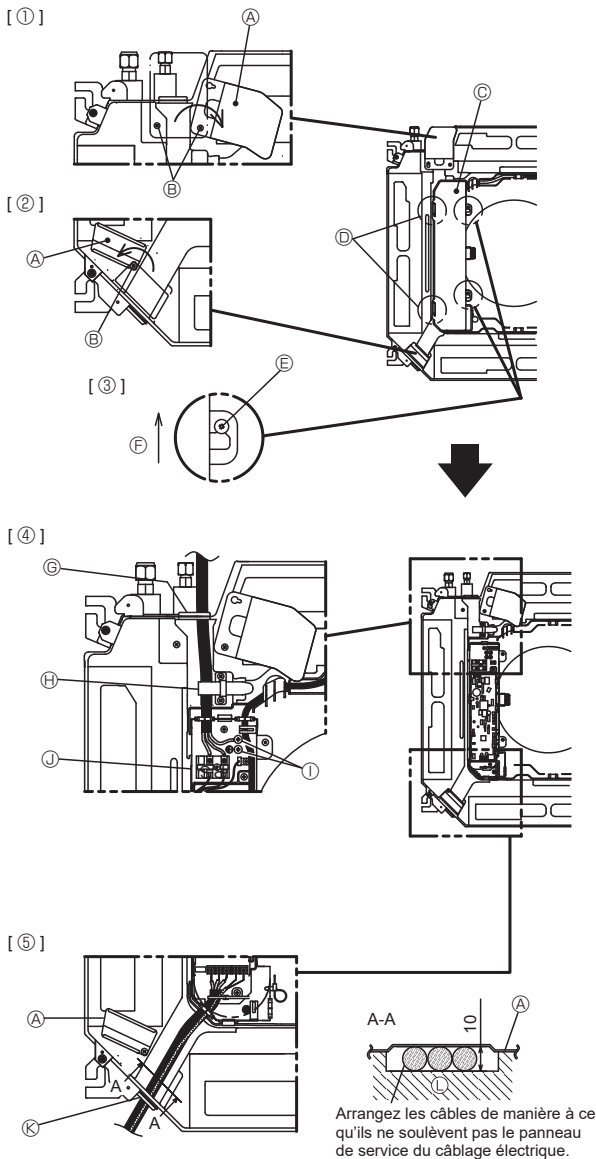


Fig. 5-1

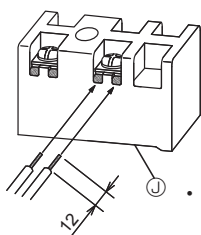
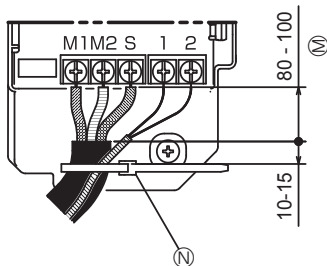


Fig. 5-2



Fixez correctement le câble de télécommande et le câble de connexion intérieur-extérieur à l'aide de la bride pour câblage. Si un seul câble de raccordement intérieur-extérieur est raccordé, fixez-le à l'aide de la bride pour câblage en respectant les dimensions indiquées sur le diagramme.

Fig. 5-3

### 5.1. Appareil intérieur (Fig. 5-1)

1. Desserrez les deux vis de fixation du panneau de service du câblage électrique et faites tourner le panneau. [Fig. 5-1 ①]
2. Desserrez la vis fixant le panneau de service du câblage électrique au niveau de l'entrée de câble (câble de télécommande et câble de raccordement intérieur-extérieur) puis tournez le panneau dans la position indiquée sur le diagramme. [Fig. 5-1 ②]
3. Desserrez les deux vis de fixation du couvercle du boîtier électrique et faites glisser le couvercle. [Fig. 5-1 ③]
4. Faites passer le câble d'alimentation et le câble de terre via les entrées de fils indiquées sur le diagramme et raccordez-les. [Fig. 5-1 ④]
5. Faites passer le câble de la télécommande et le câble de raccordement des appareils intérieur-extérieur via les entrées de fils indiquées sur le diagramme et raccordez-les. [Fig. 5-1 ⑤, Fig. 5-2, Fig. 5-3]
  - Placez la partie gainée du câble d'alimentation, du câble de terre et du câble de raccordement des appareils intérieur-extérieur dans le boîtier électrique.
  - Reportez-vous à 5.2, 5.3 et 5.4 pour le raccordement.
  - Ne laissez pas les vis des borniers desserrées.

#### Couple de serrage des vis

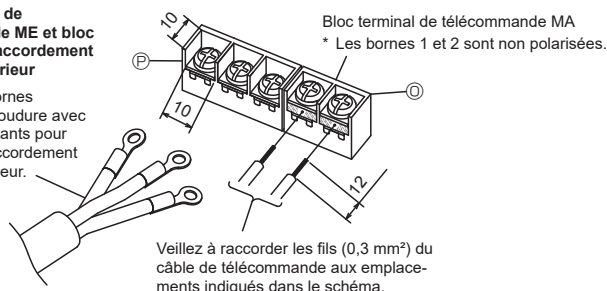
	Couple de serrage (N·m)
Bloc de sortie de télécommande	1,2 ± 0,1
Bloc de sortie de raccordement intérieur-extérieur	1,2 ± 0,1
Bloc de sortie d'alimentation	1,6 ± 0,1
Câble de mise à la terre	1,6 ± 0,1

- Réservez suffisamment de câble de façon à pouvoir suspendre le boîtier électrique sous l'appareil pendant l'entretien (environ 50 à 100 mm).

- Ⓐ Panneau de service du câblage électrique
- Ⓑ Vis
- Ⓒ Couvercle du boîtier électrique
- Ⓓ Crochet provisoire du couvercle du boîtier électrique
- Ⓔ Vis
- Ⓕ Direction de glissement du couvercle du boîtier électrique
- Ⓖ Entrée du câble d'alimentation
- Ⓗ Fixer avec la bride pour câblage.
- Ⓚ Câble de mise à la terre
- Ⓛ Borne d'alimentation
- Ⓜ Entrée pour le câble de télécommande et le câble de raccordement intérieur-extérieur
- Ⓝ Bac de récupération
- Ⓞ Longueur du câble non couverte par la gaine du câble de raccordement intérieur-extérieur
- Ⓟ Fixer avec la bride pour câblage
- Ⓠ Borne de la télécommande filaire
- Ⓡ Borne de raccordement intérieur-extérieur

#### ⚠ Précaution :

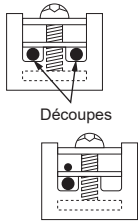
Le câble de télécommande et les câbles de commandes (ci-après dénommés la ligne de transmission) seront éloignés (de 5 cm ou plus) des câbles de la source d'alimentation de sorte à ne pas être influencés par les interférences de l'alimentation. (Ne jamais introduire la ligne de transmission et les câbles d'alimentation dans la même gaine.)



## 5. Installations électriques

<Lors du branchement de deux câbles de raccordement intérieur-extérieur>

- Si les câbles sont de même diamètre, insérez-les dans les découpes situées des deux côtés.
- Si les câbles sont de diamètre différent, insérez-les d'un seul côté dans des espaces séparés en plaçant un câble au-dessus de l'autre.



**AVERTISSEMENT**

- Il est interdit de raccorder deux câbles d'un même côté.
- Il est interdit de raccorder trois câbles ou plus à la même borne.
- Il est interdit de raccorder des câbles de diamètres différents.

Lorsqu'un seul câble est utilisé, l'utilisation d'une borne sertie à embout circulaire ou toute intervention sur les bornes sont interdites.

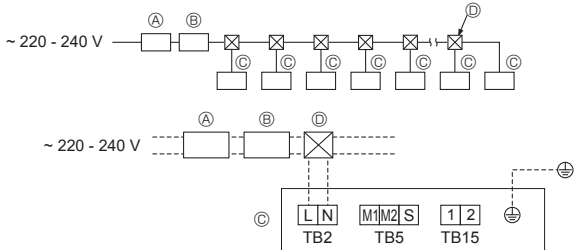


Fig. 5-4

### 5.2. Câblage de l'alimentation (Fig. 5-4)

- La taille des fils doit être conforme aux réglementations nationales et locales pertinentes.
- Installer une mise à la terre plus longue que les autres câbles.
- Les codes d'électricité pour l'alimentation ne seront pas inférieurs à ceux indiqués dans les directives 60245 IEC 53 ou 60227 IEC 53.
- Lors de l'installation du climatiseur, placer un interrupteur avec une séparation d'au moins 3 mm entre les contacts à chaque pôle.

- Ⓐ Disjoncteur de fuite à la terre
- Ⓑ Commutateur local/Disjoncteur
- Ⓒ Appareil intérieur
- Ⓓ Boîte de tirage

#### ⚠ Avertissement :

**Ne jamais effectuer de jonction du câble d'alimentation ou du câble de raccordement intérieur-extérieur car cela peut entraîner une surchauffe, un incendie ou un raccordement défaillant.**

fr

Courant de fonctionnement total de l'appareil intérieur	Épaisseur minimum câble (mm <sup>2</sup> )			Disjoncteur de fuite à la terre *1	Commutateur local (A)		Disjoncteur de câblage (NFB)
	Câble principal	Ramification	Terre		Capacité	Fusible	
F0 = 16 A ou moins *2	1,5	1,5	1,5	Sensibilité de courant 20 A *3	16	16	20
F0 = 25 A ou moins *2	2,5	2,5	2,5	Sensibilité de courant 30 A *3	25	25	30
F0 = 32 A ou moins *2	4,0	4,0	4,0	Sensibilité de courant 40 A *3	32	32	40

Appliquez à IEC61000-3-3 environ l'impédance max. de système autorisée.

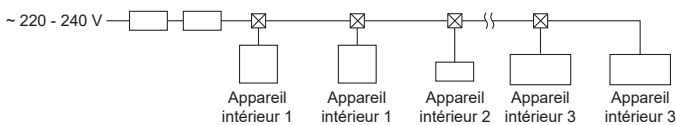
\*1 Le disjoncteur de fuite à la terre doit prendre en charge le circuit onduleur.

Le disjoncteur de fuite à la terre doit se combiner à l'utilisation du commutateur local ou du disjoncteur de câblage.

\*2 Prenez la plus grande des deux valeurs F1 ou F2 comme valeur pour F0.

F1 = Courant total maximum de fonctionnement des appareils intérieurs × 1,2

F2 = {V1 × (Quantité de l'appareil intérieur 1)/C} + {V1 × (Quantité de l'appareil intérieur 2)/C} + {V1 × (Quantité de l'appareil intérieur 3)/C} + ...



• V1 et V2

V1 et V2 sont le coefficient de rupture.

V1 : coefficient de rupture du courant nominal

V2 : coefficient de rupture de sensibilité au courant

Les valeurs de V1 et V2 varient en fonction du modèle. Par conséquent, reportez-vous au mode d'emploi de chaque modèle.

• C : Multiple de courant de déclenchement au temps de déclenchement 0,01 s

Prenez "C" dans les caractéristiques de déclenchement du disjoncteur.

	V1	V2
PLFY-VEM	19,8	2,4

<Exemple de calcul "F2">

\*Condition : PLFY-VEM × 4 + PEFY-VMA × 1

V1 de PLFY-VEM = 19,8, V1 de PEFY-VMA = 38, C = 8 (voir l'exemple de graphique à droite)

F2 = 19,8 × 4/8 + 38 × 1/8

= 14,65

= disjoncteur 16 A (courant de déclenchement = 8 × 16 A à 0,01 s)

\*3 La sensibilité de courant est calculée selon la formule suivante.

G1 = V2 × (Quantité de l'appareil intérieur 1) + V2 × (Quantité de l'appareil intérieur 2) + V2 × (Quantité de l'appareil intérieur 3) + ... + V3 × (longueur de câble [km])

<Exemple de calcul de "G1">

\*Condition : PLFY-VEM × 4 + PEFY-VMA × 1

V2 de PLFY-VEM = 2,4, V2 de PEFY-VMA = 1,6, Épaisseur et longueur de câble : 1,5 mm<sup>2</sup> 0,2 km

G1 = 2,4 × 4 + 1,6 × 1 + 48 × 0,2

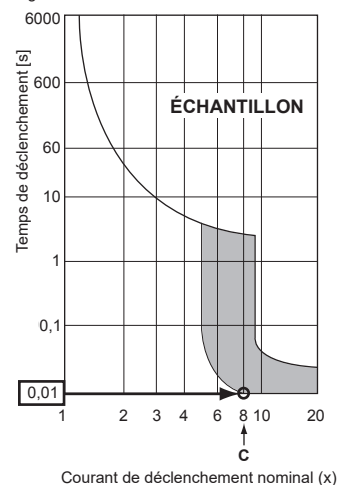
= 20,8

Par conséquent, la sensibilité au courant est de 30 mA 0,1 s ou moins.

G1	Sensibilité de courant
30 ou moins	30 mA 0,1 sec ou moins
100 ou moins	100 mA 0,1 sec ou moins

Épaisseur câble	V3
1,5 mm <sup>2</sup>	48
2,5 mm <sup>2</sup>	56
4,0 mm <sup>2</sup>	66

Diagramme d'échantillon



## 5. Installations électriques

### 5.3. Types de câbles de commandes

#### 1. Mise en place des câbles de transmission

Types de câbles de transmission	Câble blindé CVVS ou CPEVS
diamètre des câbles	Supérieur à 1,25 mm <sup>2</sup>
Longueur	Inférieure à 200 m

#### 2. Câbles de la Commande à distance MA

Types de câbles	Câble gainé à 2 âmes (non blindé)	
diamètre des câbles	De 0,3 à 1,25 mm <sup>2</sup>	
Longueur	Quand une seule télécommande (principale) est connectée	Inférieure à 200 m
	Quand deux télécommandes (principale et surveillance) sont connectées	Inférieure à 100 m

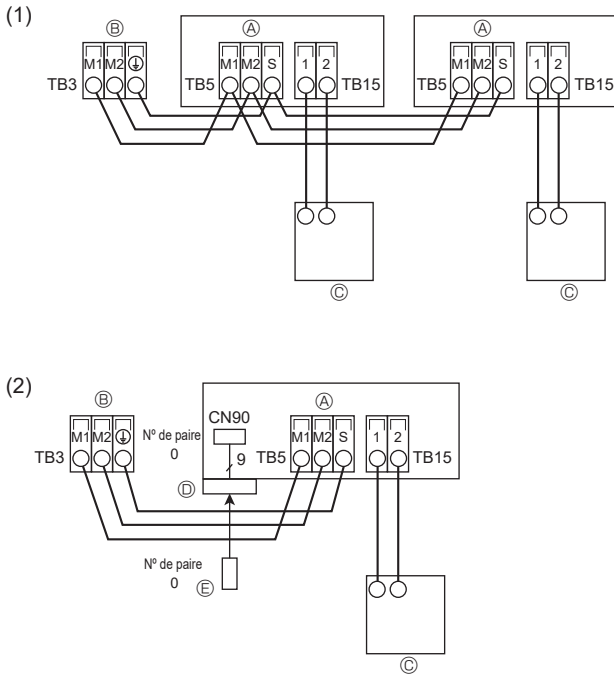


Fig. 5-5

#### 5.4. Raccordement des câbles de la commande à distance et des câbles de transmission intérieurs et extérieurs (Fig. 5-5)

- Raccorder l'unité intérieure TB5 et l'unité intérieure TB3. (2 fils non polarisés) Le "S" sur l'unité intérieure TB5 est une connexion pour câbles blindés. Pour les spécifications techniques des câbles de connexion, se reporter au manuel d'installation de l'appareil extérieur.
- Installer une commande à distance conformément aux instructions du manuel fourni avec la commande à distance.
- Raccorder le câble de transmission de la commande à distance à l'aide d'un câble de 0,75 mm<sup>2</sup> de diamètre d'une longueur de 10 m maximum. Si la longueur nécessaire est supérieure à 10 m, utiliser un câble de raccordement de 1,25 mm<sup>2</sup> de diamètre.

##### (1) Commande à distance MA

- Connecter les points "1" et "2" de la borne TB15 de l'appareil intérieur à une commande à distance MA. (2 fils non polarisés)
- Courant continu de 9 à 13 V entre 1 et 2 (Commande à distance MA)

##### (2) Télécommande sans fil (lors de l'installation du récepteur de signal sans fil)

- Raccorder le câble du récepteur de signal sans fil (câble à 9 pôles) au connecteur CN90 de la carte de commande intérieure.
- Pour modifier la configuration de No de paire, voir le manuel d'installation joint à la télécommande sans fil. (Le No de paire pour la configuration par défaut de l'appareil intérieur et de la télécommande sans fil est 0.)

- Ⓐ Bloc terminal pour le câble de transmission intérieur
- Ⓑ Bloc terminal pour le câble de transmission extérieur (M1(A), M2(B), ⊕(S))
- Ⓒ Commande à distance
- Ⓓ récepteur de signal sans fil
- Ⓔ télécommande sans fil

#### ⚠ Avertissement :

Installez une télécommande PAR-41MAAB pour chaque climatiseur. Veuillez également à installer la télécommande dans la même pièce que le climatiseur connecté.

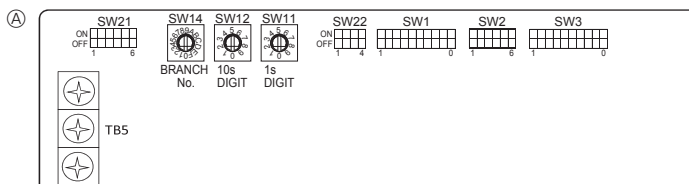


Fig. 5-6

#### 5.5. Configuration des adresses (Fig. 5-6)

(Toujours effectuer ces opérations lorsque le système est hors tension.)

- Il existe deux types de réglages de commutateurs rotatifs disponibles, pour le réglage des adresses de 1 à 9 et au-dessus de 10 et pour le réglage du nombre de ramifications.

##### ① Comment définir les adresses

Exemple: Si l'adresse est "3", laisser le SW12 (pour les unités supérieures à 10) sur "0" et faire correspondre le SW11 (pour 1 - 9) avec "3".

##### ② Comment définir les numéros des ramifications SW14 (série R2 seulement)

Le numéro de la branche assignée à chaque appareil intérieur correspond au numéro de l'ouverture du boîtier de commandes BC sur lequel l'appareil intérieur est raccordé.

Le laisser sur "0" sur les appareils appartenant aux séries autres que R2.

- Les boutons rotatifs sont tous mis sur "0" à la sortie d'usine. Ils servent à définir les adresses des appareils et les numéros de branches comme souhaité.

- La détermination des adresses de l'appareil intérieur varie selon le système sur le site.

Veuillez consulter le Livre de données pour les définir.

##### Ⓐ Carte contrôleur

- Les commutateurs rotatifs (SW11, SW12 et SW14) dans l'illustration indiquent "0".

## 5. Installations électriques

### 5.6. Réglage du commutateur pour haut plafond ou en cas de modification du nombre de sorties d'air (Fig. 5-6)

Avec cet appareil, le flux d'air et la vitesse de ventilateur peuvent être ajustés via le commutateur SW21 (coulissant). Sélectionner un réglage adéquat dans le tableau ci-dessous, en fonction de l'emplacement de l'appareil.

Remarque :

**Assurez-vous que le commutateur SW21 est réglé, sinon vous risquez d'avoir des problèmes comme l'absence de production de froid/chauffeur.**

			PLFY-MS20VEM PLFY-MS25VEM PLFY-MS32VEM						PLFY-MS40VEM PLFY-MS50VEM						PLFY-MS63VEM PLFY-MS80VEM						PLFY-MS100VEM PLFY-MS125VEM					
			Silencieux		Standard		Haut plafond		Silencieux		Standard		Haut plafond		Silencieux		Standard		Haut plafond		Silencieux		Standard		Haut plafond	
			SW21-1	SW21-2	SW21-1	SW21-2	SW21-1	SW21-2	SW21-1	SW21-2	SW21-1	SW21-2	SW21-1	SW21-2	SW21-1	SW21-2	SW21-1	SW21-2	SW21-1	SW21-2	SW21-1	SW21-2	SW21-1	SW21-2	SW21-1	SW21-2
			OFF	ON	OFF	OFF	ON	OFF	ON	OFF	ON	OFF	ON	OFF	ON	OFF	ON	OFF	ON	OFF	ON	OFF	ON	OFF	ON	
4 directions	SW21-3	OFF	2,5 m		2,7 m		3,5 m		2,7 m		3,2 m		4,5 m													
	SW21-4	ON																								
3 directions	SW21-3	OFF	2,7 m		3,0 m		3,5 m		3,0 m		3,6 m		4,5 m													
	SW21-4	OFF																								
2 directions	SW21-3	ON	3,0 m		3,3 m		3,5 m		3,3 m		4,0 m		4,5 m													
	SW21-4	OFF																								

### 5.7. Détection de la température ambiante à l'aide du capteur intégré de la commande à distance (Fig. 5-6)

Si vous voulez détecter la température ambiante à l'aide du capteur intégré de la commande à distance, mettre le SW1-1 du tableau de commandes sur "ON". Un réglage adéquat de SW1-7 et de SW1-8 permet également d'ajuster le débit d'air lorsque le thermomètre de chauffage est coupé (sur OFF).

fr

### 5.8. Caractéristiques électriques

Acronymes : MCA : Ampères max. circuit (= 1,25×FLA)    FLA : Ampères pleine charge  
IFM : Moteur ventilateur intérieur    Sortie : Sortie nominale moteur ventilateur

Modèle	Alimentation			IFM	
	Volts/Hz	Plage +- 10 %	MCA (A)	Sortie (kW)	FLA (A)
PLFY-MS20VEM	220 - 240 V/50Hz 220 V/60Hz	Max. : 264 V Min. : 198 V	0,39	0,05	0,31
PLFY-MS25VEM			0,39	0,05	0,31
PLFY-MS32VEM			0,40	0,05	0,32
PLFY-MS40VEM			0,40	0,05	0,32
PLFY-MS50VEM			0,75	0,12	0,60
PLFY-MS63VEM			1,13	0,12	0,90
PLFY-MS80VEM			1,22	0,12	0,97
PLFY-MS100VEM			1,22	0,12	0,97
PLFY-MS125VEM			1,22	0,12	0,97

## 5. Installations électriques

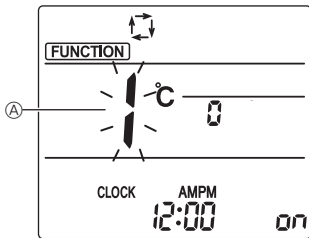
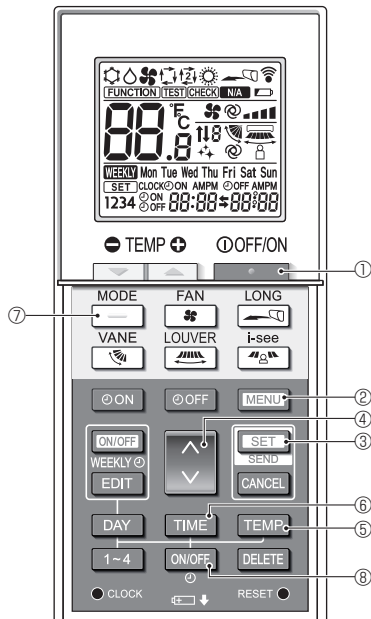


Fig. 5-7

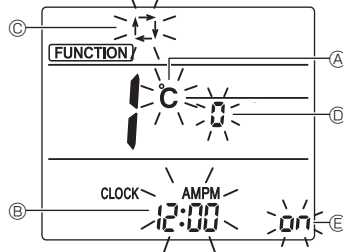


Fig. 5-8

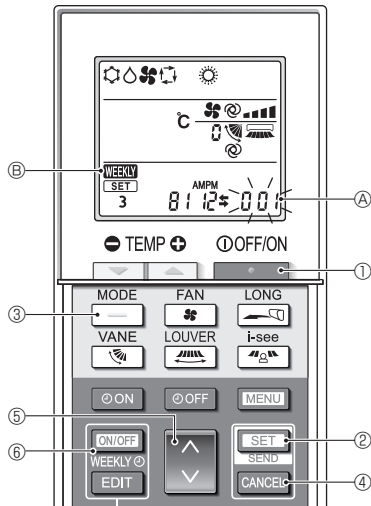


Fig. 5-9

### 5.9. Mode initial

Les réglages suivants peuvent être faits dans le mode de réglage initial.

Point de réglage	Réglage	Fig. 5-8
Unité de température	°C/°F	(A)
Affichage de l'heure	Format 12 heures/Format 24 heures	(B)
Mode AUTO	Point de réglage unique/Point de réglage double	(C)
N° de paire	0-3	(D)
Rétro-éclairage	Marche/arrêt	(E)

#### 5.9.1. Passage en mode de réglage initial

- Appuyez sur la touche **STOP** (1) pour arrêter le climatiseur.
- Appuyez sur la touche **MENU** (2).  
L'écran Réglage des fonctions s'affiche et le n° de la fonction (A) clignote. (Fig. 5-7)
- Vérifiez que la fonction n° "1" est affichée puis appuyez sur la touche **SET** (3).  
L'écran Réglage de l'affichage s'affiche. (Fig. 5-8)  
Appuyez sur la touche **UP** (4) pour changer le n° de fonction.

#### 5.9.2. Changement de l'unité de température (Fig. 5-8 (A))

- Appuyez sur la touche **TEMP** (5).  
À chaque pression sur la touche **TEMP** (5), le réglage change entre °C et °F.  
°C : La température est affichée en degrés Celsius.  
°F : La température est affichée en degrés Fahrenheit.

#### 5.9.3. Changement de l'affichage de l'heure (Fig. 5-8 (B))

- Appuyez sur la touche **TIME** (6).  
À chaque pression sur la touche **TIME** (6), le réglage change entre <sup>AMPM</sup>12:00 et <sup>AMPM</sup>24:00.  
<sup>AMPM</sup>12:00 : L'heure est affichée au format 12 heures.  
<sup>AMPM</sup>24:00 : L'heure est affichée au format 24 heures.

#### 5.9.4. Changement du mode AUTO (Fig. 5-8 (C))

- Appuyez sur la touche **MODE** (7).  
À chaque pression sur la touche **MODE** (7), le réglage change entre et .  
 : Le mode AUTO fonctionne comme le mode automatique habituel.  
 : Le mode AUTO fonctionne en utilisant des points de réglage doubles.

#### 5.9.5. Changement du n° de paire (Fig. 5-8 (D))

- Appuyez sur la touche **UP** (4).  
À chaque pression sur la touche **UP** (4), le n° de paire 0-3 change.

Numéro de paire de la télécommande sans fil	Carte électronique d'appareil intérieur SW22		
	SW22-3	SW22-4	
0	ON	ON	Réglage Initial
1	OFF	ON	
2	ON	OFF	
3	OFF	OFF	

#### 5.9.6. Changement du réglage du rétro-éclairage (E)

- Appuyez sur la touche **ON/OFF** (8).  
À chaque pression sur la touche **ON/OFF** (8), le réglage change entre **ON** et **FF**.  
**ON** : Le rétroéclairage s'active lorsqu'une pression est exercée sur une touche.  
**FF** : Le rétroéclairage ne s'active pas lorsqu'une pression est exercée sur une touche.

#### 5.9.7. Achèvement des réglages

- Appuyez sur la touche **SET** (3).  
• Le n° de fonction (A) clignote. (Fig. 5-7)  
Appuyez sur la touche **MENU** (2).  
• La télécommande quitte le mode de réglage initial. (Le climatiseur s'arrête.)

#### 5.9.8. Désactivation du mode AUTO (Fig. 5-9)

- Appuyez sur la touche **STOP** (1) pour arrêter le climatiseur.
- Si la minuterie hebdomadaire est activée, appuyez sur la touche **ON/OFF WEEKLY** (6) pour la désactiver. (**WEEKLY** (6) disparaît.)
- Appuyez sur la touche **SET** (2) pendant 5 secondes.
- L'appareil passe en mode de réglage des fonctions. (Le numéro de réglage du modèle (A) clignote.)
- Appuyez sur la touche **UP** (4).
- Entrez le numéro de réglage du modèle de groupe "066". (Le réglage par défaut est "002".)
- Achèvement des réglages (Fig. 5-9)  
Appuyez sur la touche **SET** (2) pendant 5 secondes.
- La télécommande quitte le mode de réglage des fonctions.

## 6. Marche d'essai

### 6.1. Avant la marche d'essai

- ▶ Lorsque l'installation, le tuyautage et le câblage des appareils intérieur et extérieur sont terminés, vérifier l'absence de fuites de réfrigérant, la fixation des câbles d'alimentation et de commande, l'absence d'erreur de polarité et contrôler qu'aucune phase de l'alimentation n'est déconnectée.
- ▶ Utiliser un mégohm-mètre de 500V pour s'assurer que la résistance entre les terminaux d'alimentation électrique et la terre soit au moins de 1,0 MΩ.

- ▶ Ne pas effectuer ce test sur les terminaux des câbles de contrôle (circuit à basse tension).

#### ⚠ Avertissement :

Ne pas utiliser le climatiseur si la résistance de l'isolation est inférieure à 1,0 MΩ.

### Interface de contrôle

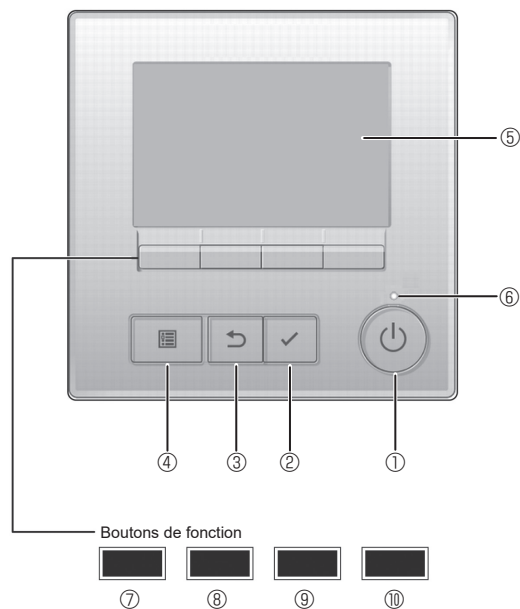


Fig. 6-1

Remarque : Cette télécommande est compatible avec le système de détection de fuite de réfrigérant R32 et est équipée d'une alarme pour vous avertir des fuites de réfrigérant. Veuillez vous reporter au manuel d'installation de PAR-41MAAB pour la méthode d'installation de la télécommande de surveillance pour surveiller collectivement les fuites de réfrigérant dans le système de réfrigérant.

Remarque : PAR-41MAAB fait retentir une alarme de 65 dB. L'intensité de l'alarme sonore doit être de 15 dB supérieure à celle du bruit de fond, par conséquent installez PAR-41MAAB dans une pièce où le bruit de fond est inférieur ou égal à 50 dB.

### 6.2. Essai de fonctionnement

Utilisez l'une des trois méthodes suivantes, au choix.

#### 6.2.1. Utilisation de la télécommande filaire (Fig. 6-1)

##### ① Touche [Marche / Arrêt]

Pressez pour allumer ou éteindre l'appareil intérieur.

##### ② Touche [Choix]

Pressez pour enregistrer les paramètres.

##### ③ Touche [Retour]

Pressez pour revenir à l'écran précédent.

##### ④ Touche [Menu]

Pressez pour ouvrir le Menu général.

##### ⑤ Écran LCD rétroéclairé

Les paramètres de fonctionnement s'affichent.

Lorsque le rétroéclairage est éteint, appuyer sur une touche l'allume, et il reste allumé pendant un certain temps en fonction de l'affichage.

Lorsque le rétroéclairage est éteint, appuyer sur une touche ne fait que l'allumer, sans exécuter la fonction. (à l'exception de la touche [MARCHÉ / ARRÉT])

##### ⑥ Voyant Marche / Arrêt

Cette lampe s'allume en vert lorsque le système est en fonctionnement. Elle clignote lorsque la télécommande est en cours de démarrage ou en cas d'erreur.

##### ⑦ Touche fonction [F1]

Ecran principal : Pressez pour régler le mode de fonctionnement.  
Menu général : Pressez pour faire descendre le curseur.

##### ⑧ Touche fonction [F2]

Ecran principal : Pressez pour diminuer la température.  
Menu général : Pressez pour faire monter le curseur.

##### ⑨ Touche fonction [F3]

Ecran principal : Pressez pour augmenter la température.  
Menu général : Pressez pour revenir à l'écran précédent.

##### ⑩ Touche fonction [F4]

Ecran principal : Pressez pour changer la vitesse du ventilateur.  
Menu général : Pressez pour aller à la page suivante.

## 6. Marche d'essai

### Étape 1 Placez la télécommande sur "Test run" (Test fonctions).

- ① Dans le Menu principal, sélectionnez «Service» puis appuyez sur la touche .
- ② Lorsque le menu SAV est sélectionné, une fenêtre apparaît et vous invite à saisir le mot de passe. (Fig. 6-2)  
Pour entrer le mot de passe de maintenance actuel (4 chiffres numériques), déplacez le curseur sur le chiffre à modifier à l'aide du bouton **F1** ou **F2** puis définissez chaque chiffre (de 0 à 9) à l'aide du bouton **F3** ou **F4**. Appuyez ensuite sur le bouton .

Remarque : Le mot de passe de maintenance initial est "9999". Modifiez le mot de passe par défaut dès que nécessaire pour éviter tout accès non autorisé. Gardez le mot de passe à portée de main pour ceux qui en auraient besoin.

Remarque : Si vous oubliez votre mot de passe de maintenance, vous pouvez initialiser le mot de passe sur le mot de passe par défaut "9999" en appuyant simultanément sur les boutons **F1** et **F2** pendant trois secondes sur l'écran de réglage du mot de passe de maintenance.

- ③ Sélectionnez "Test run" (Test fonctions) à l'aide du bouton **F1** ou **F2**, puis appuyez sur le bouton . (Fig. 6-3)
- ④ Sélectionnez "Test run" (Test fonctions) à l'aide du bouton **F1** ou **F2**, puis appuyez sur le bouton . (Fig. 6-4)

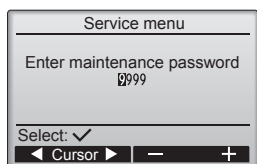


Fig. 6-2

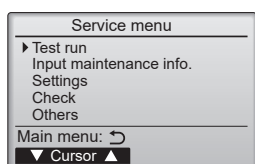


Fig. 6-3

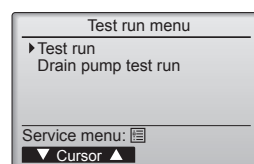


Fig. 6-4

### Étape 2 Effectuez le test fonctions et vérifiez la température du courant d'air et le volet automatique.

- ① Appuyez sur le bouton **F1** pour changer de mode de fonctionnement dans l'ordre "Cool" (Froid) et "Heat" (Chaud). (Fig. 6-5)  
Mode de refroidissement : vérifiez si la soufflerie souffle de l'air froid.  
Mode de chauffage : vérifiez si la soufflerie souffle de l'air chaud.  
\* Vérifiez le fonctionnement du ventilateur de l'appareil extérieur.
- ② Appuyez sur la touche  pour ouvrir l'écran de réglage des volets.

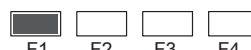
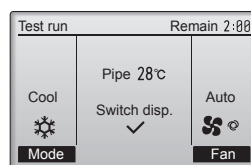


Fig. 6-5

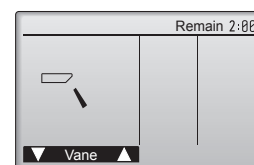
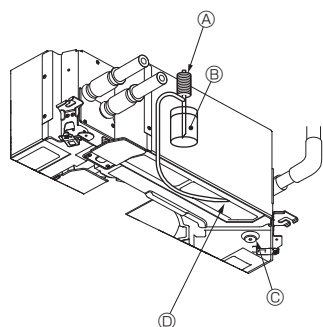


Fig. 6-6

#### Contrôle du volet AUTO

- ① Vérifiez le volet automatique à l'aide des boutons **F1** **F2**. (Fig. 6-6)
- ② Appuyez sur le bouton  pour revenir à l'écran "Test run" (Test fonctions).
- ③ Appuyez sur le bouton .



- Ⓐ Pompe d'arrivée d'eau
- Ⓑ Eau (environ 1000 cc)
- Ⓒ Bouchon de vidange
- Ⓓ Verser l'eau à travers le conduit
- Veiller à ne pas éclabousser d'eau dans le mécanisme de la pompe d'écoulement.

Fig. 6-7

### 6.3. Vérification de l'écoulement (Fig. 6-7)

- S'assurer de l'écoulement correct de l'eau et de la bonne étanchéité des joints.

#### Une fois l'installation électrique terminée.

- Verser de l'eau pendant le fonctionnement de la climatisation et vérifier.

#### Si l'installation électrique n'est pas terminée.

- Verser de l'eau pendant le fonctionnement en urgence et vérifier.

- \* Le plateau d'écoulement et le ventilateur sont activés simultanément lorsque les bornes L et N sont activées avec un courant monophasé de 220-240 V après le réglage sur ON du connecteur (SWE) sur la carte de commande du boîtier électrique de dérivation.

Veiller à rétablir l'état précédent à la fin des travaux.



## 7. Installer la grille

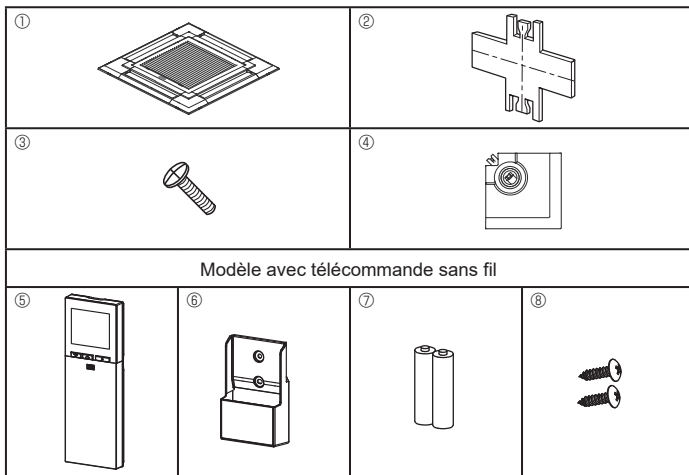


Fig. 7-1

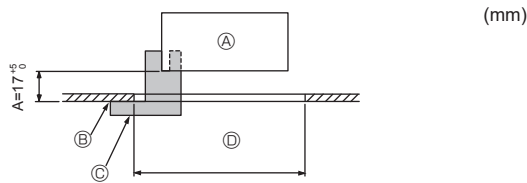


Fig. 7-2

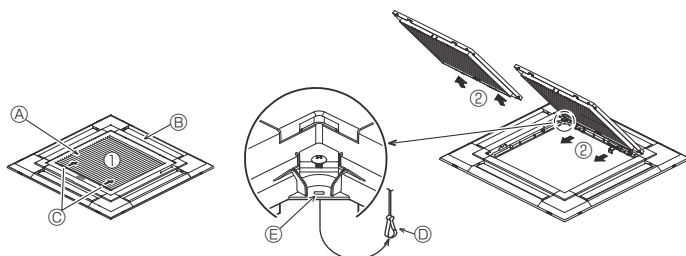


Fig. 7-3

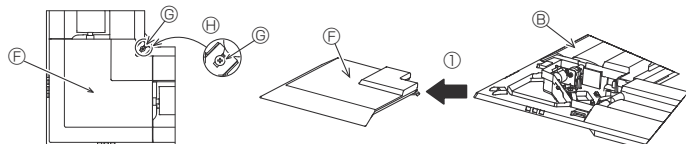


Fig. 7-4

	4 directions	3 directions
Systèmes de direction de la soufflerie	1 système: réglage d'usine 	4 systèmes: une sortie d'air entièrement fermée 
Systèmes de direction de la soufflerie	2 directions 6 systèmes: deux sorties d'air entièrement fermées 	

Tableau 1

<Crochet en position relevée>

<Crochet en position abaissée>



Fig. 7-5

### 7.1. Vérification du contenu (Fig. 7-1)

• Ce kit contient ce manuel et les pièces suivantes.

	Nom de l'accessoire	Qté	Observations
①	Grille	1	950 × 950 (mm)
②	Schéma d'installation	1	(Divisé en 4 parties)
③	Vis (4 × 16)	1	Pour PLP-6EAE, PLP-6EALME2
④	Panneau d'angle du i-see Sensor	1	Pour PLP-6EAE, PLP-6EALME2
⑤	Télécommande sans fil	1	Pour PLP-6EALM2, PLP-6EALME2
⑥	Support de la télécommande	1	Fournie s'il s'agit d'un modèle avec télécommande sans fil.
⑦	Piles LR6 AA	2	Fournie s'il s'agit d'un modèle avec télécommande sans fil.
⑧	Vis autotaraudeuses 3,5 × 16	2	Fournie s'il s'agit d'un modèle avec télécommande sans fil.

### 7.2. Préparation avant d'attacher la grille (Fig. 7-2)

• À l'aide de la jauge ② fournie avec ce kit, ajustez et vérifiez la position de l'appareil principal par rapport au plafond. Si l'appareil principal n'est pas correctement positionné par rapport au plafond, des fuites d'air peuvent se produire et provoquer un phénomène de condensation.

• Vous assurer que l'ouverture dans le plafond se trouve dans les tolérances suivantes: 860 × 860 - 910 × 910

• S'assurer que le point A s'effectue dans une fourchette allant de 17 à 22 mm. Le non respect de cette marge pourrait être à l'origine de certains dégâts.

- ① Appareil principal
- ② Surface du plafond
- ③ Schéma d'installation ② (inséré dans l'appareil principal)
- ④ Dimensions de l'ouverture dans le plafond

#### 7.2.1. Retrait de la grille d'admission (Fig. 7-3)

• Pour ouvrir la grille d'admission, faire glisser les leviers dans le sens indiqué par la flèche ①.

• Défaire le crochet qui sert à fixer la grille.

\* Ne pas décrocher le crochet de la grille d'admission.

• Lorsque la grille se trouve en position "ouverte", retirer la charnière de la grille d'admission comme indiqué par la flèche ②.

#### 7.2.2. Retrait du panneau en coin (Fig. 7-4)

• Dévissez les 4 vis de coin. Pour retirer le panneau, faites-le glisser dans le sens indiqué par la flèche ①.

[Fig. 7-3] [Fig. 7-4]

- ① Grille d'admission
- ② Grille ①
- ③ Leviers de la grille d'admission
- ④ Crochet de la grille
- ⑤ Orifice pour le crochet de la grille
- ⑥ Panneau en coin
- ⑦ Vis
- ⑧ Détail

### 7.3. Sélection des sorties d'air

Pour cette grille, le sens de décharge est disponible selon 11 possibilités. De plus, en plaçant le commutateur de la carte contrôleur sur le réglage approprié, il est possible d'ajuster le flux d'air et la vitesse. Sélectionner les réglages nécessaires dans le Tableau 1 en fonction de l'endroit où vous souhaitez installer l'appareil. (Plus de deux directions doivent être sélectionnées.)

1) Décider du sens d'expulsion.

2) Veillez à régler correctement le commutateur sur la carte contrôleur en fonction du nombre de sorties d'air et de la hauteur du plafond sur lequel l'appareil sera installé.

Remarque :

• Pour modifier le nombre de directions, un volet obturateur de sortie d'air en option est nécessaire.

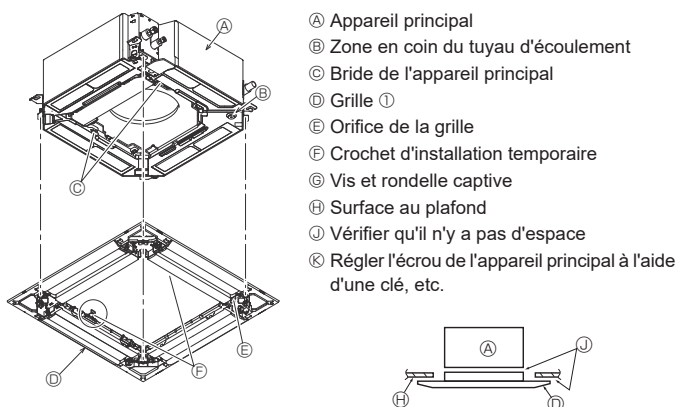
• Ne sélectionnez pas 2 directions dans un environnement chaud et humide. (Des gouttes de condensation se formeraient.)

### 7.4. Installer la grille

#### 7.4.1. Préparatifs (Fig. 7-5)

Veillez à ouvrir 2 crochets de la grille en les relevant.

## 7. Installer la grille



- Ⓐ Appareil principal
- Ⓑ Zone en coin du tuyau d'écoulement
- Ⓒ Bride de l'appareil principal
- Ⓓ Grille ①
- Ⓔ Orifice de la grille
- Ⓕ Crochet d'installation temporaire
- Ⓖ Vis et rondelle captive
- Ⓗ Surface au plafond
- ⓫ Vérifier qu'il n'y a pas d'espace
- ⓬ Régler l'écrou de l'appareil principal à l'aide d'une clé, etc.

Fig. 7-6

< Grille installée provisoirement >

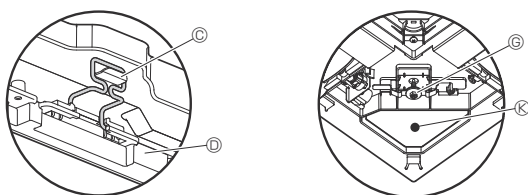


Fig. 7-7

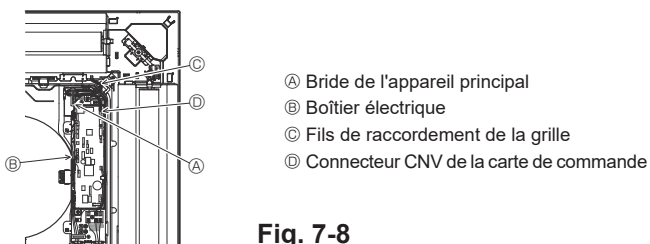


Fig. 7-8

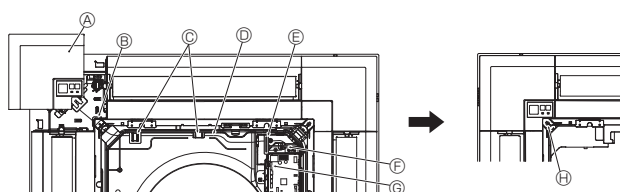


Fig. 7-9

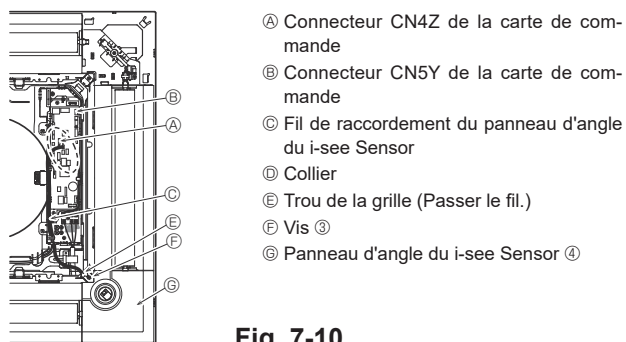


Fig. 7-10

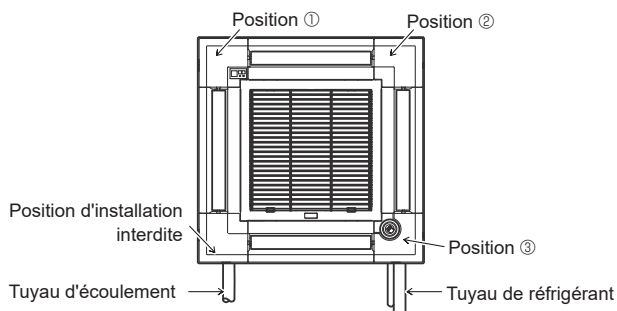


Fig. 7-11

### 7.4.2. Mise en place provisoire de la grille (Fig. 7-6)

- Positionnez la zone en coin du tuyau d'écoulement de l'appareil principal sur le coin de la grille présentant un orifice et fixez-les provisoirement en plaçant le crochet de la grille sur la bride de l'appareil principal.

### 7.4.3. Fixation de la grille

- Fixez la grille sur l'appareil principal en serrant les vis mises en place au préalable. (Fig. 7-6)
- Remarque : Vérifiez qu'il n'y a pas d'espace entre l'appareil principal et la grille ou entre la grille et la surface du plafond. (Fig. 7-6)

En présence d'un espace entre la grille et le plafond : Lorsque la grille est en place, réglez légèrement la hauteur de l'appareil principal pour supprimer tout espace vide.

### ⚠ Précaution :

- **Veillez à utiliser un couple de 2,8 N·m à 3,6 N·m pour serrer la vis. N'utilisez jamais un tournevis à frapper.**
- **Après avoir serré la vis, vérifiez que les deux crochets de la grille (Fig. 7-7) sont en prise avec les crochets de l'appareil principal.**

### 7.4.4. Raccordement des câbles (Fig. 7-8)

- Desserrez les 2 vis de fixation du couvercle du boîtier électrique de l'appareil principal et ouvrez le couvercle.
- Acheminez le fil de raccordement depuis le côté du boîtier électrique.
- Veillez à raccorder le moteur des ailettes (blanc, 20 pôles) au connecteur CNV (blanc) de la carte de commande de l'appareil principal.
- Les fils de sortie de la grille doivent être tendus et attachés ensemble à l'aide d'un collier sur le boîtier électrique.

### 7.4.5. Installation du récepteur de signaux (Fig. 7-9)

- Acheminez le fil de raccordement (blanc, 9 pôles) du panneau d'angle du récepteur de signaux depuis le côté du boîtier électrique de l'appareil principal.
- Veillez à le raccorder au connecteur CN90 (blanc) de la carte de commande.
- Veillez à ce que le fil de raccordement du panneau d'angle du récepteur de signaux passe bien dans la bride d'admission.
- Les fils de raccordement restant doivent être tendus et attachés ensemble à l'aide d'un collier sur le boîtier électrique.
- Remplacez le couvercle sur le boîtier électrique à l'aide de 2 vis.
- Remarque : Veillez à ne pas coincer les fils dans le couvercle du boîtier électrique. Posez le panneau d'angle du récepteur de signaux sur le panneau et fixez-le avec la vis.
- Le panneau d'angle du récepteur de signaux ne peut en aucun cas être installé du côté du tuyau d'écoulement de l'appareil principal. (Se reporter à la Fig. 7-11)

- Ⓐ Panneau d'angle du récepteur de signaux
- Ⓑ Trou de la grille (Passer le fil.)
- Ⓒ Bride d'admission
- Ⓓ Câble
- Ⓔ Collier
- Ⓕ Attache-câble (Fixer le fil.)
- Ⓖ Connecteur CN90 de la carte de commande
- Ⓗ Vis

### 7.4.6. Installation du panneau d'angle du i-see Sensor (Fig. 7-10)

- Acheminez le fil de raccordement depuis le côté du boîtier électrique.
- Acheminez le connecteur du fil de raccordement (blanc à 4 pôles et blanc à 5 pôles) du panneau d'angle du i-see Sensor ④ depuis le côté du boîtier électrique de l'appareil principal et raccordez-le aux connecteurs CN4Z et CN5Y de la carte de commande.
- Les fils de raccordement restants du panneau d'angle du i-see Sensor doivent être tendus et attachés ensemble à l'aide d'un collier sur le boîtier électrique.
- Remplacez le couvercle sur le boîtier électrique à l'aide de 2 vis.
- Remarque : Veillez à ne pas coincer les fils dans le couvercle du boîtier électrique.
- Le panneau d'angle du i-see Sensor doit être fixé sur la grille ① à l'aide de la vis ③.
- \* Si la position du i-see Sensor est passée de la position par défaut (position ③) à une autre position, changez les réglages de fonction. (Fig. 7-11)
- Le panneau d'angle du i-see Sensor ne peut en aucun cas être installé du côté du tuyau d'écoulement de l'appareil principal. (Se reporter à la Fig. 7-11)

- Position ① : Position par défaut du récepteur de signaux (marques d'identification de sortie d'air □/□□□)
- Position ② : (Marques d'identification de sortie d'air □/□)
- Position ③ : Position par défaut du i-see Sensor (marques d'identification de sortie d'air □□/□□)

## 7. Installer la grille

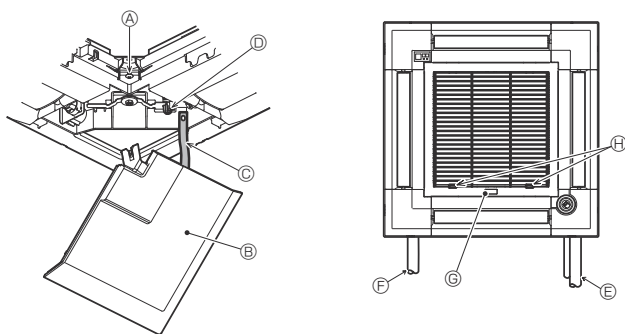


Fig. 7-12

### 7.5. Installation de la grille d'aspiration (Fig. 7-12)

**Remarque :**

Lors de la réinstallation des panneaux d'angle (tous munis d'une attache de sécurité), raccordez l'autre extrémité de chaque attache de sécurité à la grille comme illustré.

- \* Si les panneaux d'angle ne sont pas fixés correctement, ils risquent de tomber lorsque l'appareil principal fonctionne.
- Suivez la procédure décrite à la section "7.2. Préparation avant d'attacher la grille" dans l'ordre inverse pour installer la grille d'aspiration et le panneau d'angle.
- La direction de la grille d'admission peut être modifiée pour répondre au souhait du client.

- Ⓐ Vis (4 × 16)
- Ⓑ Panneau d'angle
- Ⓒ Attache de sécurité
- Ⓓ Crochet
- Ⓔ Tuyau de réfrigérant
- Ⓕ Tuyau d'écoulement
- Ⓖ Logo de la société

\* L'installation est possible dans toutes les positions.

Ⓜ Position initiale des leviers sur la grille d'admission

\* Bien que les agrafes puissent être installées dans n'importe laquelle des 4 positions, la configuration présentée ici est recommandée. (Il n'est pas nécessaire de retirer la grille d'admission pour l'entretien du boîtier électrique de l'appareil principal.)

This product is designed and intended for use in the residential,  
commercial and light-industrial environment.

Please be sure to put the contact address/telephone number on  
this manual before handing it to the customer.



**mitsubishi electric corporation**

HEAD OFFICE: TOKYO BUILDING, 2-7-3, MARUNOUCHI, CHIYODA-KU, TOKYO 100-8310, JAPAN