

6

VERROUILLAGE MODE « CHAUD » GAMME MXZ

UNITÉ EXTÉRIEURE

Bénéficiez d'un PDF explicatif afin de connaître les étapes à suivre pour bloquer un groupe extérieur Mitsubishi Electric de la gamme Multi-Split en mode chaud seul. Il faut suivre la procédure rattachée au groupe extérieur concerné et appliquer une des 6 procédures ci-dessous:

**Procédure A (page 2) :**

MXZ-2D33VA/2D40VA/2D42VA/2D42VA2/2D53VA/2D53VA2/2DM40VA/2HJ40VA

Procédure B (page 2) :

MXZ-4D83VA/5D102VA

Procédure C (page 3) :

MXZ-3D54VA/3D54VA2/3D68VA/4D72VA/3DM50VA/3HJ50VA

Procédure D (page 3) :

MXZ-6C122VA

Procédure E (page 4) :

MXZ-6D122VA/3E54VA/3E68VA/4E72VA/4E83VA/4E83VAHZ/5E102VA

Procédure F (pages 4/5) :

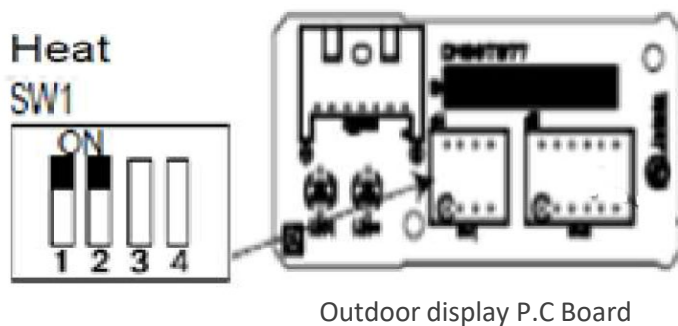
MXZ-8A140VA/8B140VA

Selon le modèle, configurer le switch SW1 ou SW2 pour bloquer le fonctionnement en mode chaud.

PROCÉDURE A

Pour les modèles :

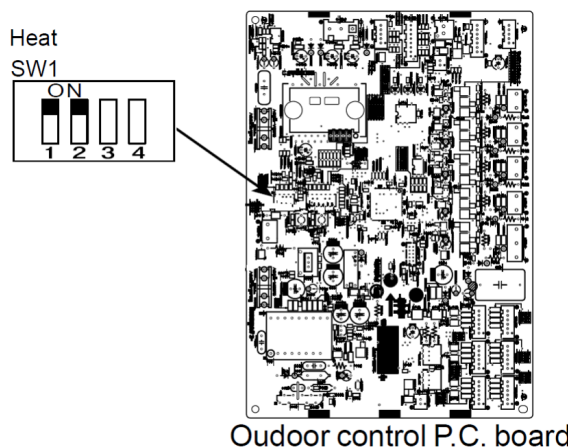
MXZ-2D33VA/2D40VA/2D42VA/2D42VA2/2D53VA/2D53VA2/2DM40VA/2HJ40VA, positionner les switches 1 et 2 de l'interrupteur **SW1** de la Outdoor display P.C Board sur **ON** comme ci-dessous :



PROCÉDURE B

Pour les modèles :

MXZ-4D83VA/5D102VA, positionner les switches 1 et 2 de l'interrupteur **SW1** de la Outdoor control P.C board sur **ON** comme ci-dessous :



Retrouver tous nos
tutos vidéos
**EN SCANNANT
CE QR CODE**

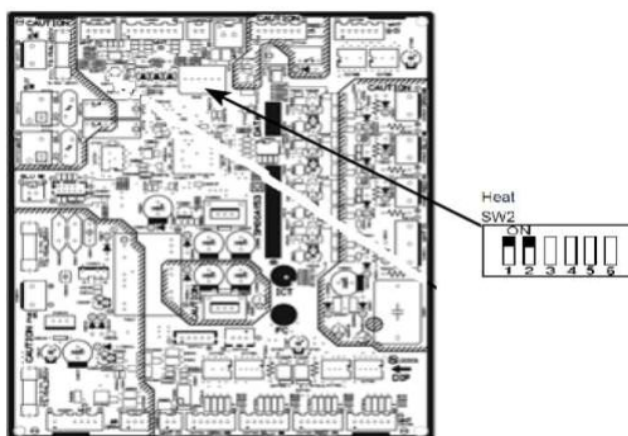
* La culture du meilleur

Confort.mitsubishielectric.fr

PROCÉDURE C

Pour les modèles :

MXZ-3D54VA/3D54VA2/3D68/4D72VA/3DM50VA/3HJ50VA positionner les switches 1 et 2 de l'interrupteur **SW2** de la Outdoor control P.C board sur **ON** comme ci-dessous :

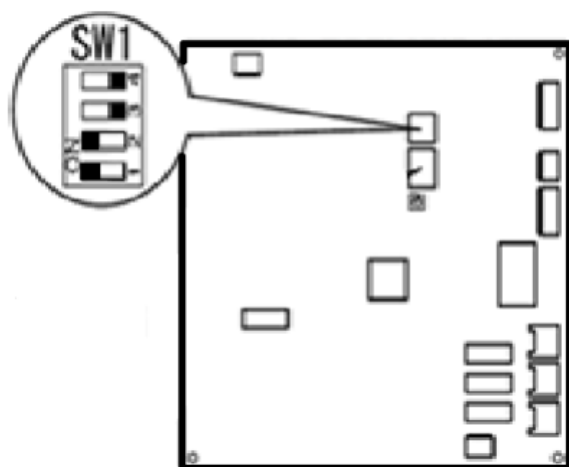


Outdoor control P.C. board

PROCÉDURE D

Pour le modèle :

MXZ-6C122 positionner les switches 1 et 2 de l'interrupteur **SW1** sur **ON** comme ci-dessous :



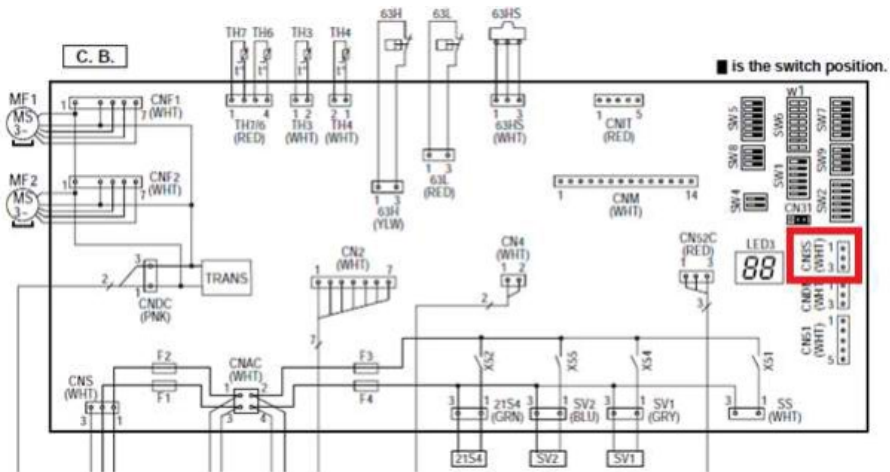
Retrouver tous nos
tutos vidéos
**EN SCANNANT
CE QR CODE**

* La culture du meilleur

[Confort.mitsubishielectric.fr](https://confort.mitsubishielectric.fr)

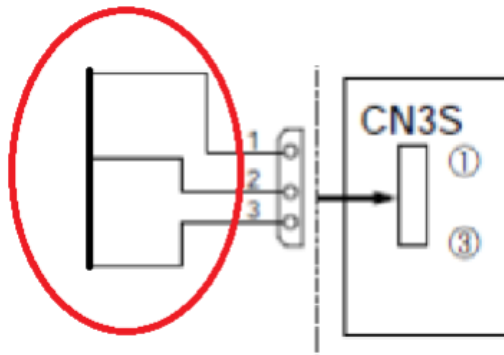
PROCÉDURE F (SUITE)

MXZ-8A140VA / MXZ-8B140VA



Une fois la broche **CN3S** repérée, brancher le connecteur **3 fils PAC-SE55RA-E** sur cette broche.

Pour bloquer le groupe extérieur en mode chaud seul, relier les 3 fils de ce connecteur ensemble comme ci-dessous :



Retrouver tous nos
tutos vidéos
**EN SCANNANT
CE QR CODE**

* La culture du meilleur

Confort.mitsubishielectric.fr

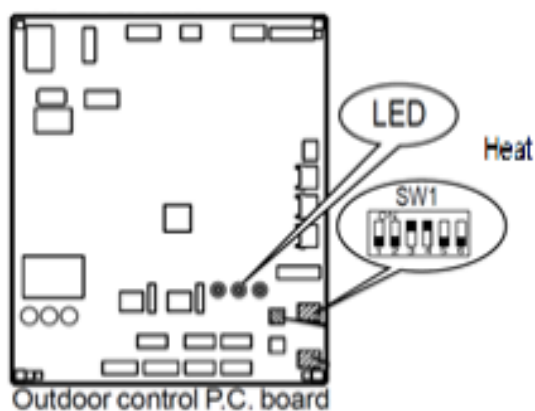
PROCÉDURE E

Pour les modèles:

MXZ-3E54VA/3E68VA/4E72VA/4E83VA/4E83VAHZ/5E102VA/6D122VA

positionner les switches 3 et 4 de l'interrupteur **SW1** sur **ON**

comme ci-dessous :



Une fois cette procédure effectuée, le groupe sera bloqué en mode chaud et l'utilisateur final n'aura pas la possibilité de modifier ce réglage sans l'intervention d'un technicien qualifié.



Retrouver tous nos
tutos vidéos
**EN SCANNANT
CE QR CODE**

* La culture du meilleur

[Confort.mitsubishielectric.fr](https://confort.mitsubishielectric.fr)