

Air-Conditioners  
INDOOR UNIT

CE

# PFFY-W20,25,32,40,50VCM-A

## INSTALLATION MANUAL

For safe and correct use, please read this installation manual thoroughly before installing the air-conditioner unit.

## INSTALLATIONSHANDBUCH

Zum sicheren und ordnungsgemäßen Gebrauch der Klimageräte das Installationshandbuch gründlich durchlesen.

## MANUEL D'INSTALLATION

Veuillez lire le manuel d'installation en entier avant d'installer ce climatiseur pour éviter tout accident et vous assurer d'une utilisation correcte.

## INSTALLATIEHANDLEIDING

Voor een veilig en juist gebruik moet u deze installatiehandleiding grondig doorlezen voordat u de airconditioner installeert.

## MANUAL DE INSTALACIÓN

Para un uso seguro y correcto, lea detalladamente este manual de instalación antes de montar la unidad de aire acondicionado.

## MANUALE DI INSTALLAZIONE

Per un uso sicuro e corretto, leggere attentamente questo manuale di installazione prima di installare il condizionatore d'aria.

## ΕΓΧΕΙΡΙΔΙΟ ΟΔΗΓΙΩΝ ΕΓΚΑΤΑΣΤΑΣΗΣ

Για ασφάλεια και σωστή χρήση, παρακαλείστε διαβάσετε προσεκτικά αυτό το εγχειρίδιο εγκατάστασης πριν αρχίσετε την εγκατάσταση της μονάδας κλιματισμού.

## MANUAL DE INSTALAÇÃO

Para segurança e utilização correctas, leia atentamente este manual de instalação antes de instalar a unidade de ar condicionado.

## INSTALLATIONS MANUAL

Læs venligst denne installationsmanual grundigt, før De installerer airconditionanlægget, af hensyn til sikker og korrekt anvendelse.

## INSTALLATIONSHANDBOK

Läs den här installationshandboken noga innan luftkonditioneringsenheten installeras, för säker och korrekt användning.

## MONTAJ ELKİTABI

Emniyetli ve doğru biçimde nasıl kullanılacağını öğrenmek için lütfen klima cihazını monte etmeden önce bu elkitabını dikkatle okuyunuz.

## РЪКОВОДСТВО ЗА МОНТАЖ

За безопасна и правилна употреба, моля, прочетете внимателно това ръководство преди монтажа на климатизатора.

## PODRĘCZNIK INSTALACJI

W celu bezpiecznego i poprawnego korzystania należy przed zainstalowaniem klimatyzatora dokładnie zapoznać się z niniejszym podręcznikiem instalacji.

## INSTALLASJONSHÅNDBOK

For sikker og riktig bruk, skal du lese denne installasjonshåndboken nøye før du installerer klimaanlegget.

## РУКОВОДСТВО ПО УСТАНОВКЕ

Для осторожного и правильного использования прибора необходимо тщательно ознакомиться с данным руководством по установке до выполнения установки кондиционера.

## PŘÍRUČKA K INSTALACI

V zájmu bezpečného a správného používání si před instalací klimatizační jednotky důkladně pročtěte tuto příručku k instalaci.

## NÁVOD NA INŠTALÁCIU

Pre bezpečné a správne použitie si pred inštalovaním klimatizačnej jednotky, prosím, starostlivo prečítajte tento návod na inštaláciu.

## TELEPÍTÉSI KÉZIKÖNYV

A biztonságos és helyes használatához, kérjük, olvassa el alaposan ezt a telepítési kézikönyvet, mielőtt telepítené a légkondicionáló egységet.

## PRIROČNIK ZA NAMESTITEV

Za varno in pravilno uporabo pred namestitvijo klimatske naprave skrbno preberite priročnik za namestitev.

## MANUAL CU INSTRUCȚIUNI DE INSTALARE

Pentru o utilizare corectă și sigură, vă rugăm să citiți cu atenție acest manual înainte de a instala unitatea de aer condiționat.

## PRIRUČNIK ZA UGRADNJU

Radi sigurne i ispravne uporabe, temeljito pročítajte ovaj priručnik prije ugradnje klimatizacijskog uređaja.

en

de

fr

nl

es

it

el

pt

da

sv

tr

bg

pl

no

ru

cs

sk

hu

sl

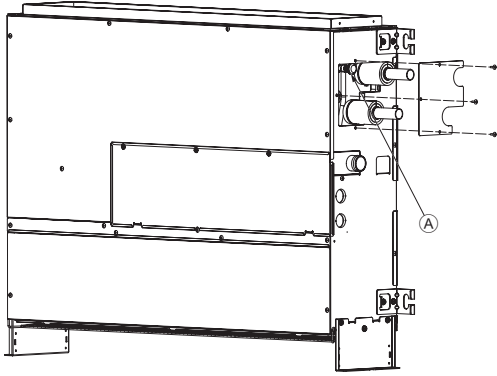
ro

hr

1

1.4

[Fig. 1.4.1]



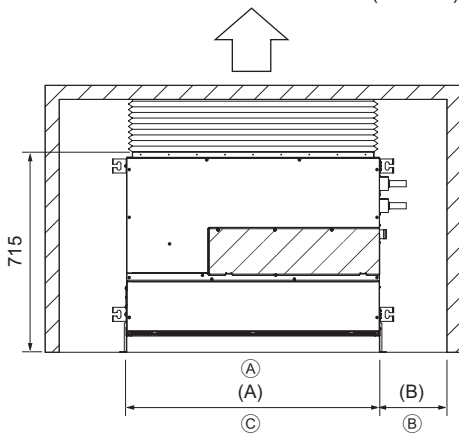
(A) Air vent valve

3

3.1

[Fig. 3.1.1]

(Unit: mm)



For PFFY-W-VCM-A (mm)

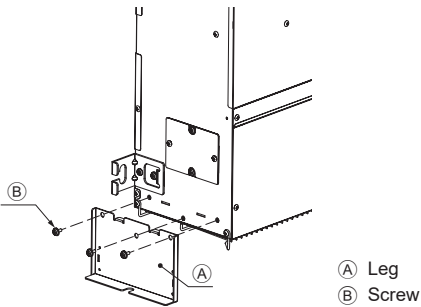
Model name	(A)	(B)
20·25·32	700	More than 240
40·50	900	More than 240

- (A) Floor
- (B) Piping space
- (C) Electrical part service space

4

4.1

[Fig. 4.1.1]

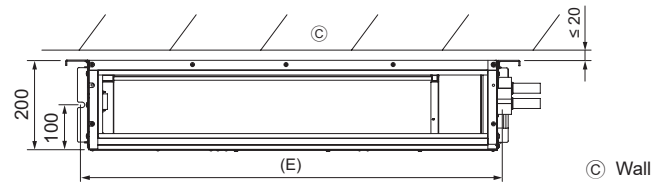


- (A) Leg
- (B) Screw

[Fig. 4.1.2]

For fixing on the floor  
<Viewed from top of the unit>

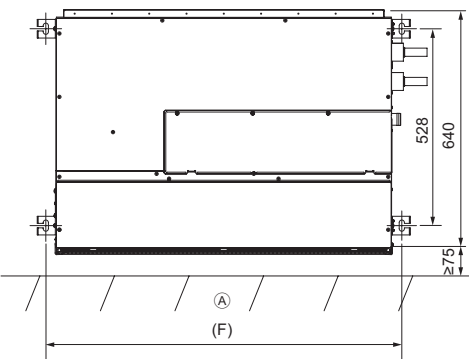
(Unit: mm)



[Fig. 4.1.3]

For fixing on the wall  
<Viewed from front of the unit>

(Unit: mm)



For PFFY-W-VCM-A (mm)

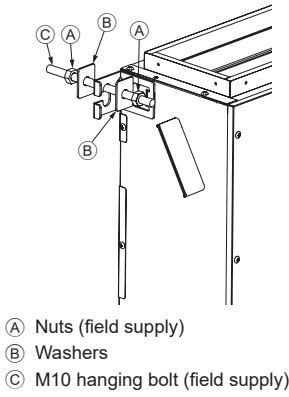
Model name	(E)	(F)
20·25·32	730	756
40·50	930	956

(A) Floor

4

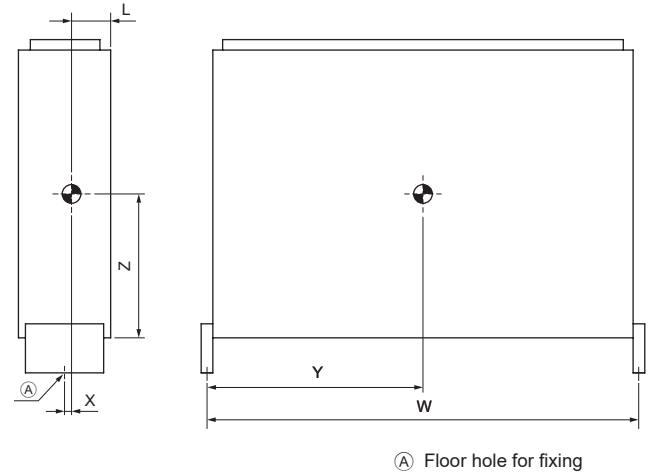
4.1

[Fig. 4.1.4]



4.2

[Fig. 4.2.1]

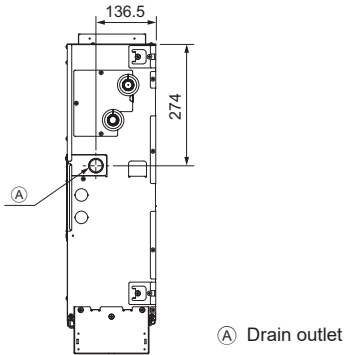


5

5.2

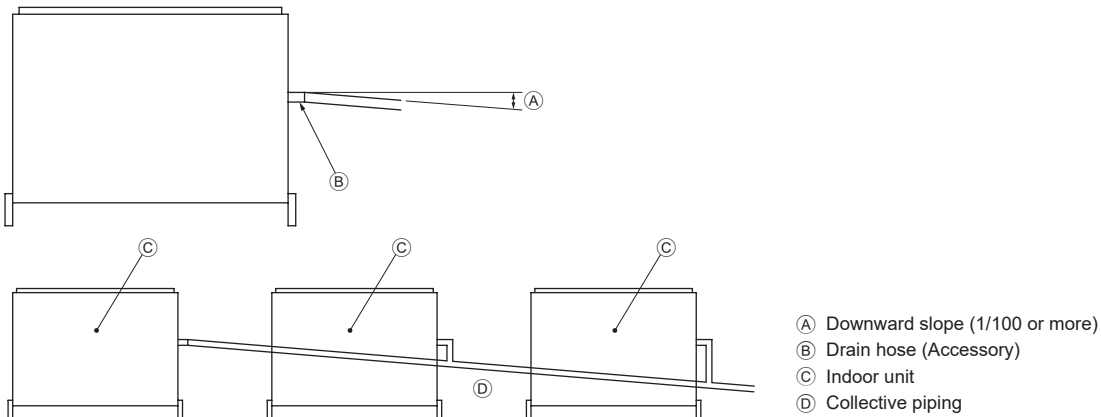
[Fig. 5.2.1]

(Unit: mm)



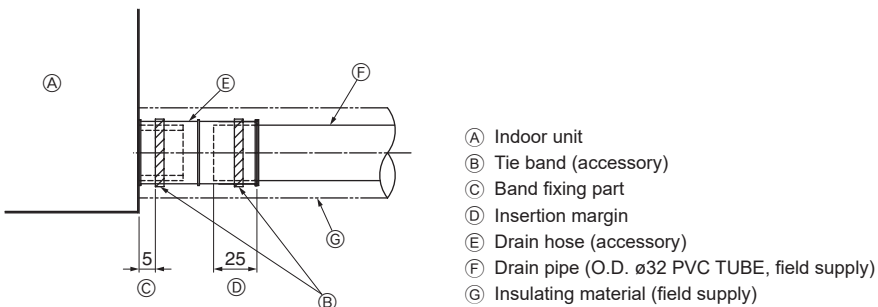
5.3

[Fig. 5.3.1]

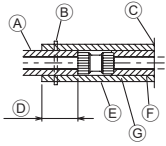


[Fig. 5.3.2]

(Unit: mm)

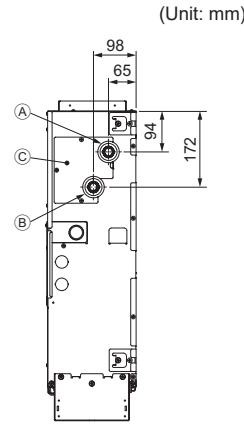


[Fig. 6.3.1]



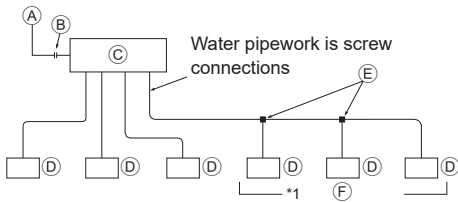
- (A) Locally procured insulating material for pipes
- (B) Bind here using band or tape.
- (C) Do not leave any opening.
- (D) Lap margin: more than 40 mm
- (E) Insulating material (field supply)
- (F) Unit side insulating material
- (G) There may be a gap between the pipe cover on the unit side and the joint, depending on the joint selected. If so, fill the gap with the field-supplied pipe cover.

[Fig. 6.3.2]



- (A) Water pipe: To HBC/hydro unit
- (B) Water pipe: From HBC/hydro unit
- (C) Pipe-holding sheet metal

[Fig. 6.3.3]



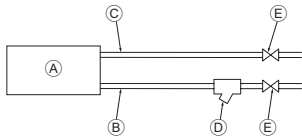
- (A) To outdoor unit
- (B) End connection
- (C) HBC/hydro unit
- (D) Indoor unit
- (E) Twinning pipe (field supply)
- (F) Up to three units for 1 branch hole; total capacity: below 80 (but in same mode, cooling/heating)

**Note:**

**\*1. Connection of multiple indoor units with one connection (or joint pipe)**

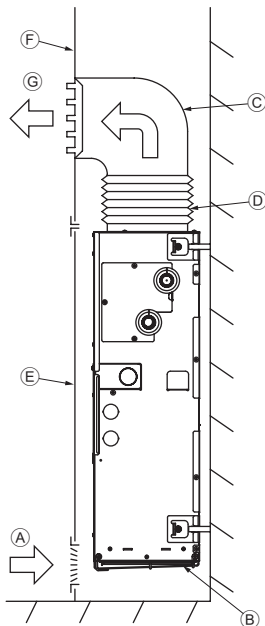
- Total capacity of connectable indoor units: Less than 80
- Number of connectable indoor units: Maximum 3 Sets
- Selection of water piping  
Select the size according to the total capacity of indoor units to be installed downstream.
- Please group units that operate on 1 branch.

[Fig. 6.3.4]



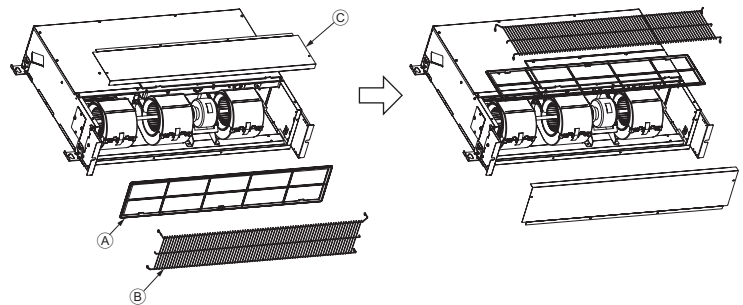
- (A) Indoor unit
- (B) Water pipe: From HBC/hydro unit
- (C) Water pipe: To HBC/hydro unit
- (D) Strainer (40 mesh or more) (field supply)
- (E) Shut off valve (field supply)

[Fig. 7.0.1]



- (A) Air inlet
- (B) Air filter
- (C) Duct
- (D) Canvas duct
- (E) Access door
- (F) Wall
- (G) Air outlet

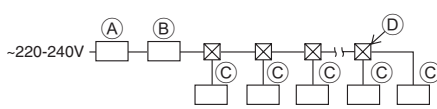
[Fig. 7.0.2]



- (A) Filter
- (B) Front plate
- (C) Fan guard

8.1

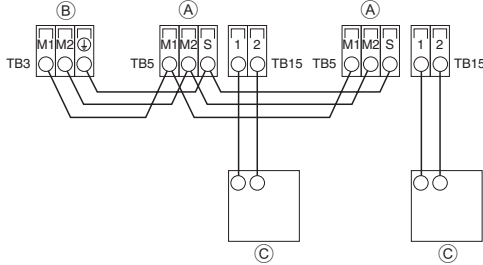
[Fig. 8.1.1]



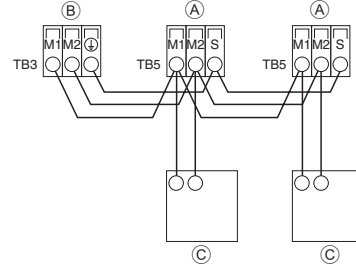
- (A) Ground-fault interrupter
- (B) Local switch/Wiring breaker
- (C) Indoor unit
- (D) Pull box

8.2

[Fig. 8.2.1]

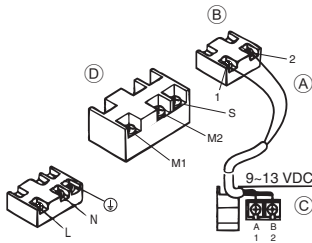


[Fig. 8.2.2]

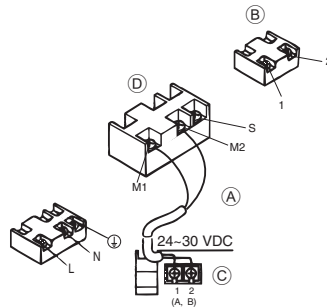


- (A) Terminal block for indoor transmission cable
- (B) Terminal block for outdoor transmission cable
- (C) Remote controller

[Fig. 8.2.3]



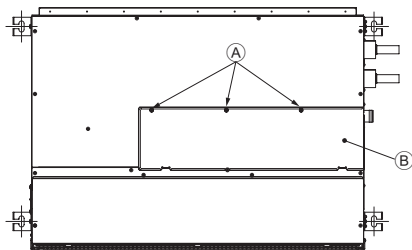
[Fig. 8.2.4]



- (A) Non-polarized
- (B) TB15
- (C) Remote Controller
- (D) TB5

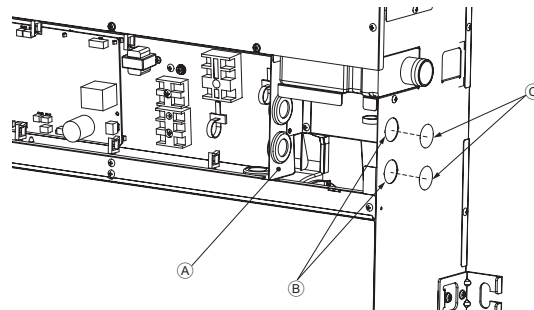
8.3

[Fig. 8.3.1]



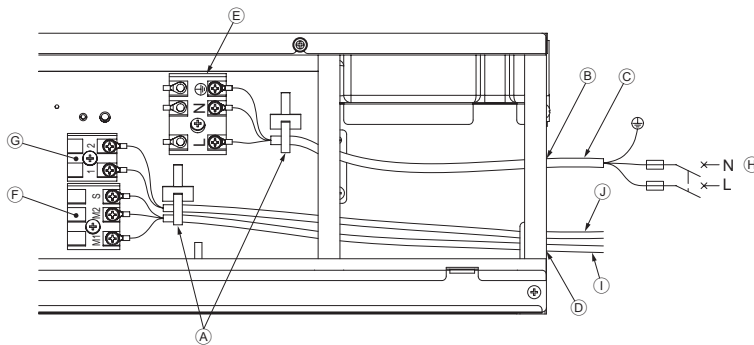
- (A) Screw holding cover (3pcs)
- (B) Cover

[Fig. 8.3.2]



- (A) Terminal bed box
- (B) Knockout hole
- (C) Remove

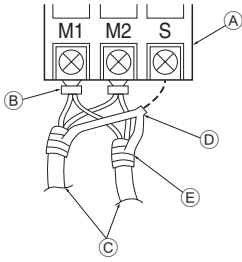
[Fig. 8.3.3]



- (A) Use a cable tie to secure the cable.
- (B) Use PG bushing to keep the weight of the cable and external force from being applied to the power supply terminal connector.
- (C) Power source wiring
- (D) Use ordinary bushing
- (E) Power source terminal block
- (F) Terminal block for indoor transmission
- (G) Terminal block for remote controller
- (H) To 1-phase power source
- (I) Transmission line 30 VDC
- (J) Transmission line to the remote controller, terminal block for indoor unit and BC controller

## 8.3

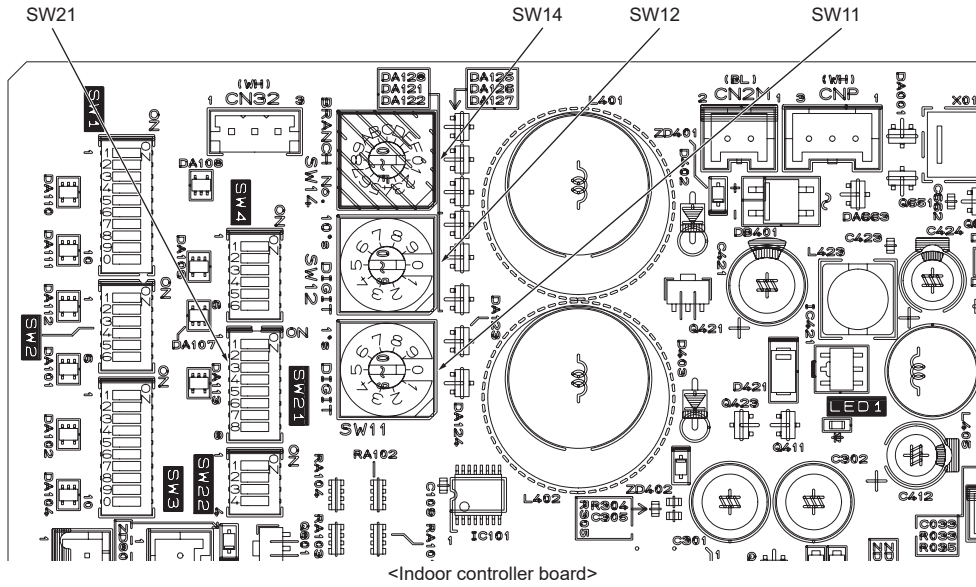
[Fig. 8.3.4]



- (A) Terminal block
- (B) Round terminal
- (C) Shield wire
- (D) The earth wire from two cables are connected together to the S terminal. (Dead-end connection)
- (E) Insulation tape (To keep the earth wire of the shielded cable from coming in contact with the transmission terminal)

## 8.6

[Fig. 8.6.1]



# Table des matières


1. Consignes de sécurité.....	7	6.2. Remarques importantes sur l'installation de la canalisation d'eau pour le raccordement à l'appareil hydraulique.....	10
1.1. Avant l'installation de l'appareil et l'installation électrique.....	7	6.3. Isolation de la canalisation d'eau pour le raccordement à l'appareil HBC.....	10
1.2. Avant de procéder à l'installation.....	7	6.4. Isolation de la canalisation d'eau pour le raccordement à l'appareil hydraulique.....	11
1.3. Avant de procéder à l'installation (déplacement)-installation électrique.....	8	6.5. Traitement de l'eau et contrôle de la qualité de l'eau.....	12
1.4. Avant d'effectuer l'essai.....	8	7. Raccords des conduites.....	12
2. Eléments qui accompagnent l'appareil intérieur.....	8	8. Câblage électrique.....	13
3. Comment choisir le lieu d'installation.....	8	8.1. Câblage de l'alimentation électrique.....	13
3.1. Prévoir l'espace nécessaire pour l'installation et l'entretien.....	8	8.2. Raccordement des câbles de la commande à distance et des câbles de transmission intérieurs et extérieurs.....	14
3.2. Association des appareils intérieurs et des appareils extérieurs.....	8	8.3. Connexions électriques.....	14
4. Installation de l'appareil.....	9	8.4. Spécifications I / O externes.....	14
4.1. Assemblage de l'appareil.....	9	8.5. Sélection de la pression statique extérieure.....	15
4.2. Centre de gravité et poids du produit.....	9	8.6. Configuration des adresses.....	15
4.3. Assurer l'emplacement de l'appareil et fixer les boulons de suspension.....	9	8.7. Détection de la température ambiante à l'aide du capteur intégré de la commande à distance.....	15
5. Raccordement du tuyau d'évacuation.....	9	8.8. Réglage de la commande intermittente du ventilateur.....	15
5.1. Spécification des tuyaux d'évacuation.....	9	8.9. Caractéristiques électriques.....	15
5.2. Tuyau d'écoulement.....	9		
5.3. Travaux de mise en place du tuyau d'écoulement.....	9		
6. Raccordement des conduites d'eau.....	10		
6.1. Remarques importantes sur l'installation de la canalisation d'eau pour le raccordement à l'appareil HBC.....	10		

## 1. Consignes de sécurité

### 1.1. Avant l'installation de l'appareil et l'installation électrique






- ▶ Avant d'installer le climatiseur, lire attentivement toutes les "Consignes de sécurité".
- ▶ Les "Consignes de sécurité" reprennent des points très importants concernant la sécurité. Veuillez bien à les suivre.

#### Symboles utilisés dans le texte


 **Avertissement:**  
Précautions à suivre pour éviter tout danger de blessure ou de décès de l'utilisateur.

 **Précaution:**  
Précautions à suivre pour éviter tout endommagement de l'appareil.

#### Symboles utilisés dans les illustrations


-  : Indique une action qui doit être évitée.
-  : Indique des instructions importantes à suivre.
-  : Indique un élément à mettre à la terre.
-  : Indique la nécessité de faire attention aux pièces tournantes. (Ce symbole se trouve sur l'étiquette de l'appareil principal.) <Couleur: jaune>
-  : Danger d'électrocution. (Ce symbole se trouve sur l'étiquette de l'appareil principal.) <Couleur: jaune>

 **Avertissement:**  
Lisez soigneusement les étiquettes se trouvant vsur l'appareil principal.

-  **Avertissement:**
  - **Demandez à votre revendeur ou à un technicien agréé d'installer le climatiseur.**
    - En cas de mauvaise installation, il y aurait un risque de fuite d'eau, d'électrocution ou d'incendie.
  - **Cet appareil n'est pas conçu pour être utilisé par des personnes (enfants inclus) dont les capacités mentales, sensorielles ou physiques sont réduites ou qui ne disposent pas de l'expérience et des connaissances requises, sauf si une personne responsable de leur sécurité assure leur surveillance ou leur formation dans le cadre de l'utilisation de l'appareil.**
  - **Installez l'appareil sur une structure capable de supporter son poids.**
    - Autrement l'appareil risque de tomber et de blesser quelqu'un.
  - **Utilisez les câbles mentionnés pour les raccordements. Assurez-vous que les connexions soient effectués correctement de façon à ce que la force externe du câble ne s'applique pas aux bornes.**
    - Un mauvais raccordement pourrait provoquer une surchauffe, voire un incendie.
  - **Prenez toutes les mesures nécessaires pour parer aux éventuels typhons ou autres vents forts ainsi que les tremblements de terre, et installez l'appareil à l'endroit spécifié.**
    - L'appareil pourrait tomber et par conséquent blesser quelqu'un si l'installation n'est pas effectuée correctement.
  - **Utilisez toujours les filtres à air, déshumidificateurs, chauffages électriques et autres accessoires indiqués par Mitsubishi Electric.**
    - Demandez à un technicien agréé d'installer les accessoires. Une mauvaise installation par l'utilisateur pourrait provoquer des fuites d'eau, électrocution ou un incendie.

- **Ne réparez jamais vous-même l'appareil. En cas de réparation nécessaire, veuillez consulter le revendeur.**
  - Toute mauvaise réparation pourrait résulter en des fuites d'eau, chocs électriques ou incendies.
- **Si le cordon d'alimentation est endommagé, il doit être remplacé par le fabricant, un agent d'entretien ou une personne qualifiée de manière à éviter tout risque.**
- **Ne touchez jamais les ailettes de l'échangeur de chaleur.**
  - Vous risqueriez de vous blesser.
- **Toujours revêtir des vêtements de protection pour manipuler ce produit. Par ex.: gants, protection intégrale des bras par combinaison et lunettes de sécurité.**
  - Vous risqueriez de vous blesser.
- **Installez le climatiseur en respectant les instructions du manuel d'installation.**
  - En cas d'installation incorrecte, il y aura un risque de fuites d'eau, d'électrocution ou d'incendie.
- **Demandez à un électricien qualifié d'effectuer l'installation électrique conformément aux "Normes concernant les installations électriques" et les "Réglementations sur le câblage intérieur" ainsi que les instructions de ce manuel; utilisez toujours un circuit différent.**
  - Si la capacité de la source d'alimentation n'est pas adéquate ou si l'installation électrique n'est pas effectuée correctement, il y aura un risque d'électrocution ou d'incendie.
- **Maintenez les pièces électriques à l'abri de l'eau (eau de lavage etc.).**
  - Sinon une électrocution, un incendie ou de la fumée pourrait en résulter.
- **Mettez fermement en place le couvercle des bornes de l'appareil extérieur (panneau).**
  - Si le couvercle des bornes (panneau) n'est pas mis en place correctement, il se peut que de la poussière ou de l'eau s'infilte dans l'appareil extérieur et par conséquent il y aura un risque d'incendie ou d'électrocution.
- **Veillez consulter votre revendeur ou un technicien agréé lors du déplacement et de l'installation du climatiseur dans un différent endroit.**
  - Une mauvaise installation du climatiseur pourrait résulter en fuites d'eau, électrocution ou un incendie.
- **Ne réarrangez pas et ne changez pas les réglages des dispositifs de sécurité.**
  - Si l'interrupteur de pression, l'interrupteur thermique ou tout autre dispositif de sécurité sont court-circuités ou utilisés avec trop de force, ou si toutes autres pièces que celles spécifiées par Mitsubishi Electric sont utilisées, il y aura un risque d'incendie ou d'explosion.
- **Demandez conseil à votre revendeur avant de mettre le produit aux rebuts.**
- **N'utilisez pas d'additif de détection des fuites.**
- **Les enfants doivent être surveillés de manière à ce qu'ils ne puissent pas jouer avec l'appareil.**
- **L'installateur et le spécialiste système assureront la sécurité contre les fuites conformément aux normes et règlements locaux.**
  - Les instructions de ce manuel peuvent être applicables si les règlements locaux ne sont pas disponibles.
- **Faites particulièrement attention au lieu de l'installation, telle qu'un sous-sol, etc. où le gaz frigorigène peut s'accumuler étant donné qu'il est plus lourd que l'air.**
- **Cet appareil est prévu pour être utilisé par des utilisateurs experts ou formés dans les magasins, l'industrie légère et les fermes ou pour une utilisation commerciale par des personnes non initiées.**

### 1.2. Avant de procéder à l'installation

-  **Précaution:**
  - **N'utilisez pas le climatiseur près d'animaux ou de plantes ou près d'aliments, d'instruments de précision ou d'objets d'art.**
    - La qualité d'aliments etc. pourrait en souffrir.
  - **N'utilisez pas le climatiseur dans certains environnements.**
    - L'huile, la vapeur, la fumée sulfurique, etc. peuvent considérablement réduire la performance du climatiseur ou en endommager les pièces.

- **Lors de l'installation de l'appareil dans un hôpital, une station de communications ou tout endroit similaire, veillez à ce qu'il soit correctement protégé contre le bruit.**
  - Les équipements onduleurs, générateurs privés, équipements médicaux à haute fréquence ou de communication radiophonique peuvent empêcher le climatiseur de fonctionner ou de fonctionner proprement. De plus, il se peut que le climatiseur ait un effet nuisible sur ce genre d'équipements en faisant du bruit qui générerait les traitements médicaux ou l'envoi d'images.
- **N'installez pas l'appareil sur une structure qui pourrait causer des fuites.**
  - Lorsque l'humidité de la pièce dépasse 80 % ou lorsque le tuyau d'écoulement est bouché, il se peut que des gouttes d'eau tombent de l'appareil intérieur. Veillez à fournir une voie d'écoulement pour l'appareil intérieur et l'appareil extérieur si nécessaire.
- **Les modèles intérieurs doivent être installés à un plafond situé à plus de 2,5 m du sol.**

### 1.3. Avant de procéder à l'installation (déplacement)-installation électrique

#### ⚠ Précaution:

- **Mettez l'appareil à la terre.**
  - Ne branchez pas le fil de mise à la terre à un tuyau de gaz ou d'eau, un paratonnerre ou câble téléphonique de terre. Une mauvaise mise à la terre peut provoquer des risques d'électrocution.
- **Installez le câble d'alimentation de façon à ce qu'il ne soit pas tendu.**
  - Autrement le fil pourrait se rompre, engendrant un surchauffage et par conséquent des risques d'incendie.
- **Installez un disjoncteur, comme spécifié.**
  - Sans disjoncteur, il y aura risque d'électrocution.
- **Utilisez des câbles d'alimentation dont la capacité à distribuer le courant et la valeur nominale sont adéquates.**
  - Si les câbles sont trop petits, il est possible qu'il y ait des fuites, entraînant un surchauffage qui en retour pourrait causer un incendie.
- **Utilisez uniquement un disjoncteur et un fusible de la valeur indiquée.**
  - Si un fusible ou disjoncteur de plus grande valeur ou un fil en acier ou en cuivre est utilisé, il se peut que l'appareil ne fonctionne pas ou qu'il y ait un risque d'incendie.
- **Ne lavez pas les différents éléments du climatiseur.**
  - Autrement il y aurait un risque de choc électrique.
- **Assurez-vous que la base d'installation ne soit pas abîmée à cause d'un usage prolongé.**
  - Si l'endommagement n'est pas réparé, l'appareil pourrait tomber et par conséquent blesser quelqu'un ou abîmer le mobilier ou d'autres biens.
- **Installez les tuyaux d'écoulement conformément aux instructions du manuel d'installation afin d'assurer que l'écoulement se fait correctement. Enveloppez les tuyaux de matériaux isolants afin d'empêcher la formation de condensation.**
  - Si les tuyaux d'écoulement ne sont pas installés correctement, il se peut qu'il y ait des fuites d'eau et par conséquent des dégâts au mobilier ou à d'autres biens.

- **Faites attention pendant le transport de l'appareil.**
  - Cet appareil doit être porté par au moins deux personnes s'il pèse plus de 20 kg.
  - Certains appareils sont emballés à l'aide de courroies PP. N'utilisez pas de courroies PP pour le transport de l'appareil, car cela est dangereux.
  - Ne touchez pas les ailettes de l'échangeur de chaleur. Vous pourriez vous couper les doigts.
  - Lors du transport de l'appareil extérieur, suspendez-le de la façon indiquée sur la base de l'appareil. Fournir un support à quatre points à l'appareil extérieur afin de l'empêcher de glisser sur les côtés.
- **Jetiez les emballages dans un endroit où ils ne présenteront aucun risque pour quiconque.**
  - Il est possible de se blesser sur les matériaux utilisés pour l'emballage, par exemple les clous ou autres pièces métalliques ou en bois.
  - Déchirez et jetez les sacs d'emballage en plastique de façon à ce qu'ils soient hors de la portée des enfants pour éviter tout risque de suffocation.

### 1.4. Avant d'effectuer l'essai

#### ⚠ Précaution:

- **Mettez l'appareil sous tension au moins 12 heures avant de le faire fonctionner.**
  - La mise en marche de l'appareil immédiatement après sa mise sous tension pourrait provoquer de sérieux dégâts aux éléments internes. Ne mettez pas l'appareil hors tension pendant la saison de fonctionnement.
- **Ne touchez pas les interrupteurs avec les doigts mouillés.**
  - Vous risqueriez d'être électrocuté.
- **Ne faites pas fonctionner le climatiseur lorsque les panneaux et dispositifs de sécurité ont été enlevés.**
  - Les éléments tournants, chauds ou sous haute tension peuvent en effet être dangereux et vous risqueriez de vous blesser.
- **Ne mettez pas l'appareil immédiatement hors tension après son fonctionnement.**
  - Attendez au moins cinq minutes avant de le mettre hors tension. Autrement, il y aura un risque de fuite d'eau ou de mauvais fonctionnement.
- **Dans le cas où de l'eau aurait circulé dans la tuyauterie d'eau, purgez l'air qui se trouve dans le circuit. Vous pouvez trouver de plus amples détails sur la procédure de purge dans le manuel d'entretien du circuit hydraulique.**
  - Des détails sont donnés à la section [9] "Instructions sur la procédure de retrait des débris" dans le chapitre IX Dépannage dans le manuel de services de HBC.
  - La position de la soupape de dégazage qui se trouve dans l'appareil intérieur est illustrée dans la Fig. 1.4.1.

[Fig. 1.4.1] (P.2)

(A) Purgeur d'incondensables

## 2. Éléments qui accompagnent l'appareil intérieur

L'appareil est livré avec les éléments suivants:

Élément N°	Accessoires	Qté
1	Sangle	3
2	Tuyau d'écoulement	1
3	Rondelle	8

Élément N°	Accessoires	Qté
4	Pied	2
5	Vis	6

## 3. Comment choisir le lieu d'installation

- Choisir un endroit avec une surface stable suffisamment résistante pour le poids de l'appareil.
- Avant d'installer l'appareil, déterminer la manière de l'acheminer au lieu d'installation.
- Choisir un endroit où le bon fonctionnement de l'appareil ne peut pas être affecté par un courant d'air.
- Sélectionner un endroit où le débit d'alimentation en air et de retour d'air n'est pas perturbé.
- Choisissez un endroit qui permette de facilement diriger les conduites d'eau vers l'extérieur.
- Sélectionner un emplacement qui permet de répartir l'air équitablement dans toute la pièce.
- Ne pas installer l'appareil dans un endroit sujet à des éclaboussures de graisse ou à de grandes quantités de vapeur.
- Ne pas installer l'appareil dans un endroit avec arrivée de gaz combustible, entrepôt de gaz ou sujet à des fuites de gaz.
- Ne pas installer l'appareil dans un endroit contenant des équipements qui produisent des ondes de haute fréquence (comme une machine à souder fonctionnant par ondes de haute fréquence).
- Ne pas installer l'appareil dans un endroit où le détecteur incendie est situé du côté de l'arrivée d'air. (Le détecteur d'incendie risque de se déclencher par erreur suite à l'alimentation en air chaud pendant le fonctionnement du chauffage.)
- En cas de présence de produits chimiques sur les lieux d'installation, comme dans des usines chimiques ou des hôpitaux, une étude approfondie s'avère nécessaire avant de procéder à l'installation de l'appareil. (Certains produits chimiques peuvent en effet endommager les composants plastiques du climatiseur.)

- Si l'appareil doit fonctionner pendant longtemps à haute température / haute humidité (point de condensation supérieur à 26°C), il peut se former de la condensation dans l'appareil intérieur. Lors du fonctionnement des appareils dans de telles conditions, ajouter un matériau isolant (10-20 mm) sur toute la surface de l'appareil intérieur en vue d'éviter toute condensation.

### 3.1. Prévoir l'espace nécessaire pour l'installation et l'entretien

Pour PFFY-W-VCM-A		(mm)	
Nom du modèle	(A)	(B)	
20-25-32	700	Plus de 240	
40-50	900	Plus de 240	

[Fig. 3.1.1] (P.2)

- (A) Sol
- (B) Espace nécessaire aux conduites
- (C) Espace de service des pièces électriques

### 3.2. Association des appareils intérieurs et des appareils extérieurs

Pour raccorder les appareils intérieurs aux appareils extérieurs, veuillez vous reporter au manuel d'installation des appareils extérieurs.



## 4. Installation de l'appareil

### 4.1. Assemblage de l'appareil

Placer solidement le cadre de l'appareil parallèlement au sol lors de l'installation. Pour installer l'appareil, les deux méthodes suivantes sont possibles.

#### Pour fixation au sol

[Fig. 4.1.1] [Fig. 4.1.2] (P.2)

<Vue depuis le haut de l'appareil>

- Ⓐ Pied
- Ⓑ Vis
- Ⓒ Mur

#### Pour fixation au mur

[Fig. 4.1.3] (P.2)

<Vue depuis l'avant de l'appareil>

- Ⓐ Sol

Pour PFFY-W-VCM-A (mm)

Nom du modèle	(E)	(F)
20·25·32	730	756
40·50	930	956

- ▶ Pour fixer l'appareil intérieur au mur, utiliser les boulons de suspension.

[Fig. 4.1.4] (P.3)

- Ⓐ Boulons (fourni sur place)
- Ⓑ Rondelles
- Ⓒ Boulon de suspension M10 (fourni sur place)

- ▶ Si l'appareil est installé au mur, des vibrations peuvent être transmises au mur. Le cas échéant, prendre sur place des mesures contre les vibrations.

## 5. Raccordement du tuyau d'évacuation

Pour éviter l'apparition de gouttes de rosée, prévoyez suffisamment de travaux d'anti-condensation et d'isolation sur les tuyaux d'évacuation.

### 5.1. Spécification des tuyaux d'évacuation

Modèle	PFFY-W-VCM-A
Elément	20 · 25 · 32 · 40 · 50
Tuyau d'écoulement	D.E. ø 32

### 5.2. Tuyau d'écoulement

[Fig. 5.2.1] (P.3)

- Ⓐ Sortie de l'écoulement

### 5.3. Travaux de mise en place du tuyau d'écoulement

- S'assurer que le tuyau d'écoulement soit placé en pente vers le bas (pente de plus de 1/100) vers le côté extérieur (de la décharge). Éviter tout renforcement ou toute irrégularité sur le trajet du tuyau.
- S'assurer que les tuyaux d'écoulement de traverse ont moins de 20 m de long (non compris la différence d'élévation). Si le tuyau d'écoulement est relativement long, prévoir des crochets métalliques pour le soutenir et éviter qu'il n'ondule. Ne jamais prévoir d'orifice de ventilation d'air par lequel l'écoulement risquerait de se répandre.
- Utiliser un tuyau VP-25 solide en chlorure de vinyle (d'un diamètre extérieur de 32 mm) pour l'écoulement.
- Veiller à ce que les tuyaux groupés soient 10 cm en dessous de l'ouverture d'écoulement située sur le corps de l'appareil.
- Ne pas laisser de renforcement pour les odeurs au port de décharge de l'écoulement.
- Placer l'extrémité du tuyau d'écoulement de façon à ne pas générer d'odeurs.
- Ne jamais placer les tuyaux d'écoulement dans un drainage générant des gaz ioniques.

### 4.2. Centre de gravité et poids du produit

[Fig. 4.2.1] (P.3)

- Ⓐ Trou au sol pour la fixation

#### Pour PFFY-W-VCM-A

Nom du modèle	W (mm)	L (mm)	X (mm)	Y (mm)	Z (mm)	Poids du produit (kg)
PFFY-W20VCM-A	700	95	5	350	280	18,5
PFFY-W25VCM-A	700	95	5	350	280	18,5
PFFY-W32VCM-A	700	95	5	350	280	19
PFFY-W40VCM-A	900	95	5	480	290	23
PFFY-W50VCM-A	900	95	5	480	290	23

### 4.3. Assurer l'emplacement de l'appareil et fixer les boulons de suspension

- ▶ Veiller à ce que les écrous des boulons de fixation soient bien serrés avant de fixer les boulons eux-mêmes.
- ▶ Pour s'assurer du bon écoulement, toujours suspendre l'appareil bien à l'horizontale en se servant d'un niveau.

#### ⚠ Précaution:

Installer l'appareil en position horizontale. Si le côté comportant l'ouverture d'écoulement est installé plus haut, des fuites risquent de se produire.

fi

[Fig. 5.3.1] (P.3)

- Ⓐ Pente descendante (1/100 minimum)
- Ⓑ Tuyau d'écoulement (accessoire)
- Ⓒ Appareil intérieur
- Ⓓ Tuyauterie de collecte

1. Insérer le tuyau d'écoulement (accessoire) dans l'ouverture d'écoulement (marge d'insertion: 25 mm).

La pièce de liaison entre l'appareil intérieur et le tuyau d'écoulement doit être débranchée lors de la maintenance. Fixer la pièce avec la bande de l'accessoire, ne doit pas être collée.

2. Fixer le tuyau d'écoulement (D.E. ø32 TUBE PVC, fourni sur place). (Rattacher le tuyau au tuyau en chlorure de vinyle dur avec de la colle et le fixer avec le ruban (petit, accessoire).)
3. Isoler le tuyau et la douille d'écoulement (D.E. ø32 TUBE PVC) (coude inclus).

[Fig. 5.3.2] (P.3)

- Ⓐ Appareil intérieur
- Ⓑ Sangle (accessoire)
- Ⓒ Pièce de fixation de la bande
- Ⓓ Marge d'insertion
- Ⓔ Tuyau d'écoulement (accessoire)
- Ⓕ Tuyau d'écoulement (D.E. ø32 TUBE PVC, fourni sur place)
- Ⓖ Matériel d'isolation (fourni sur place)

## 6. Raccordement des conduites d'eau

Veillez observer les précautions suivantes au cours de l'installation.

### 6.1. Remarques importantes sur l'installation de la canalisation d'eau pour le raccordement à l'appareil HBC

- La résistance à la pression hydraulique des canalisations d'eau du système de source de chaleur est de 1,0 MPa [145psi].
- Veuillez raccorder la canalisation d'eau de chaque unité intérieure sur le port de raccordement de la HBC. Dans le cas contraire, l'eau ne circulera pas correctement.
- Veuillez répertorier les unités intérieures sur la plaque d'identification du HBC en indiquant les adresses et le nombre de raccordements d'extrémité.
- Si le nombre d'unités intérieures est inférieur au nombre de ports sur le HBC, bouchez les ports inutilisés. Sans bouchon, vous aurez des fuites d'eau.
- Utilisez la méthode à entrée et sortie opposées pour assurer la bonne résistance des tuyaux de chaque unité.
- Prévoir des joints et des ampoules autour de l'entrée / sortie de chaque unité pour faciliter les opérations d'entretien, de vérification et de remplacement.
- Installez un évent adéquat sur la conduite d'eau. Après avoir fait circuler de l'eau à travers la conduite, évacuez tout excès d'air.
- Sécurisez les tuyaux à l'aide de fixation en métal, en les positionnant à des endroits qui permettront d'empêcher les tuyaux de casser ou de plier.
- Ne confondez pas la tuyauterie d'entrée et de sortie de l'eau. Le code d'erreur 5102 apparaîtra sur le dispositif de commande à distance dans le cas où un test serait effectué alors que la canalisation n'est pas installée correctement (entrée raccordée sur la sortie et vice versa).
- Cet appareil n'est pas doté d'un chauffage pour empêcher l'apparition de gel dans les tuyaux. En cas d'arrêt du débit d'eau à une faible température ambiante, vidangez l'eau.
- Les pastilles défonçables non utilisées doivent être fermées et les trous d'accès des tuyaux de réfrigérant, des conduites d'eau, de l'alimentation électrique et des fils de transmission doivent être bouchés à l'aide de mastic.
- Installez la canalisation d'eau de manière à ce que le débit d'eau soit maintenu.
- Appliquez du ruban d'étanchéité de la manière suivante.
  - ① Enveloppez le joint de ruban d'étanchéité en suivant la direction des filets (dans le sens des aiguilles d'une montre), n'appliquez pas de ruban sur l'arête.
  - ② Superposez le ruban d'étanchéité des deux tiers aux trois quarts de sa largeur à chaque tour. Appuyez sur le ruban avec vos doigts de manière à bien l'appliquer contre chaque filet.
  - ③ N'appliquez pas de ruban entre le 1,5ème et le 2nd filets les plus éloignés de l'extrémité du tuyau.
- Maintenez le tuyau en place sur le côté de l'appareil à l'aide d'une clé lors de l'installation des tuyaux ou de la crépine. Serrez les vis à un couple de 40 Nm.
- En cas de risque de gel, prenez les mesures nécessaires pour l'éviter.
- Lors du raccordement de la canalisation d'eau de l'appareil de source de chaleur et sur la canalisation d'eau sur site, appliquez un matériau d'étanchéité hydraulique sur la canalisation d'eau au-dessus du ruban d'étanchéité avant le raccordement.
- N'utilisez pas de tuyaux en acier pour la canalisation d'eau.
  - l'utilisation de tuyaux en cuivre est recommandée.
- Installez une crépine (maille de 40 min) sur le tuyau situé à proximité de la vanne pour retirer les corps étrangers.
- Veillez à prévoir un traitement anti-rosée et anti-condensation sur l'entrée et la sortie des canalisations d'eau et sur la vanne. Prévoyez un traitement approprié sur la surface de l'extrémité du matériaux d'étanchéité de rosée pour que la condensation n'entre pas.
- Laissez la tôle supportant les tuyaux telle quelle (Fig. 6.3.2 ©). Si la conduite est branchée sans que la tôle soit en place, une force excessive peut être appliquée sur la conduite, cette dernière pouvant se déformer.
- Dans le cas où de l'eau aurait circulé dans la canalisation d'eau, purgez l'air qui se trouve dans le circuit. Vous pourrez trouver de plus amples détails sur la procédure de purge dans le manuel d'entretien du circuit hydraulique.
- **Veillez à braser les conduites d'eau après avoir recouvert les tuyaux isolants des appareils d'un tissu humide afin d'éviter qu'ils ne brûlent et se rétrécissent à cause de la chaleur.** (Certaines pièces de l'appareil intérieur sont en plastique.)
- **Installez l'appareil de manière à ce qu'aucune force externe ne soit appliquée aux tuyaux d'eau.**

### 6.2. Remarques importantes sur l'installation de la canalisation d'eau pour le raccordement à l'appareil hydraulique

- Utilisez une conduite d'eau dont la pression de calcul est d'au moins 1,0 MPa.
  - Effectuez un test de la pression sur les tuyaux d'eaux installés sur place à une pression équivalant à 1,5 fois la pression de conception. Avant d'effectuer un test de la pression, isolez les tuyaux de l'appareil hydraulique et des appareils intérieurs.
  - Veuillez raccorder la canalisation d'eau de chaque appareil intérieur au port de connexion de l'appareil hydraulique. Dans le cas contraire, l'eau ne circulera pas correctement.
  - Fournir des joints et vannes autour de l'arrivée / sortie de chaque appareil pour faciliter les opérations d'entretien, de vérification et de remplacement.
  - Installez un évent adéquat sur la conduite d'eau. Après avoir fait circuler de l'eau à travers la conduite, évacuez tout excès d'air.
  - Une fois le test terminé, assurez-vous de réintroduire de l'air dans la conduite.
  - Sécurisez les tuyaux à l'aide d'une fixation en métal, en les positionnant à des endroits qui permettront d'empêcher les tuyaux de casser ou de plier.
  - Ne confondez pas la prise d'eau et la sortie, en particulier lors du raccordement de l'appareil hydraulique. (Le code d'erreur 5102 apparaîtra sur la télécommande si la tuyauterie est mal installée lors du test de fonctionnement (arrivée raccordée à la sortie et vice versa).)
  - Installez la canalisation d'eau de manière à ce que le débit d'eau soit maintenu.
  - En cas de risque de gel, prenez les mesures nécessaires pour l'éviter.
  - Utilisez des tuyaux en cuivre, en plastique, en acier ou en acier inoxydable pour le circuit d'eau. De plus, lorsque vous utilisez une tuyauterie en cuivre, utilisez une méthode de brasage non-oxydante. L'oxydation de la tuyauterie réduira la durée de vie de la pompe. Si vous utilisez des canalisations en fer ou en acier inoxydable, veillez à ce que la rouille de la canalisation ne pénètre pas dans l'appareil.
  - Installez une crépine (maille de 40 min) sur le tuyau situé à proximité de la vanne pour retirer les corps étrangers.
  - Veillez à appliquer un traitement anti-condensation au niveau de l'arrivée et de la sortie des tuyaux d'eau et de la vanne. Prévoyez un traitement approprié sur la surface de l'extrémité du matériaux d'étanchéité de rosée pour que la condensation n'entre pas.
  - Laissez la tôle supportant les tuyaux telle quelle (Fig. 6.3.2 ©). Si la conduite est branchée sans que la tôle soit en place, une force excessive peut être appliquée sur la conduite, cette dernière pouvant se déformer.
  - Dans le cas où de l'eau aurait circulé dans la canalisation d'eau, purgez l'air qui se trouve dans le circuit. Vous pourrez trouver de plus amples détails sur la procédure de purge dans le manuel d'entretien du circuit hydraulique.
  - **Veillez à braser les conduites d'eau après avoir recouvert les tuyaux isolants des appareils d'un tissu humide afin d'éviter qu'ils ne brûlent et se rétrécissent à cause de la chaleur.** (Certaines pièces de l'appareil intérieur sont en plastique.)
  - **Installez l'appareil de manière à ce qu'aucune force externe ne soit appliquée aux tuyaux d'eau.**
- Remarque:**
- Veillez bien à ne pas mélanger l'arrivée et la sortie d'eau.
  - Installez un clapet de raccordement sur le tuyau afin de permettre l'accès pour la maintenance.
  - Installez un joint flexible sur le tuyau pour empêcher la transmission des vibrations de l'appareil vers le tuyau.
  - Connectez les tuyaux aux tuyaux d'eau selon les réglementations locales.

### 6.3. Isolation de la canalisation d'eau pour le raccordement à l'appareil HBC

1. Raccordez les conduites d'eau de chaque unité intérieure avec les numéros de raccordement d'extrémité correspondants (corrects) indiqués sur la section de raccordement de l'unité intérieure de chaque dispositif de commande HBC. Dans le cas où une unité est raccordée au mauvais numéro de raccordement d'extrémité, l'appareil ne fonctionnera pas correctement.
2. Répertoriez le nom des modèles d'unités intérieures sur la plaque d'identification sur la boîte de commande du dispositif de commande HBC (à des fins d'identification), ainsi que les numéros de raccordement et les numéros d'adresse du dispositif de commande HBC sur le côté de l'unité intérieure. Scellez les raccordements non utilisés à l'aide de capuchons (vendus séparément). Le fait de ne pas remplacer un bouchon d'extrémité risque d'entraîner une fuite d'eau.

3. Veillez à bien procéder à des travaux d'isolation sur les conduites d'eau en couvrant séparément tuyauterie avec une épaisseur suffisante de polyéthylène résistant à la chaleur, de sorte qu'aucun écart ne soit observé au niveau de l'articulation entre l'unité intérieure et le matériau isolant et les matériaux isolants en eux-mêmes. Lorsque l'isolation est insuffisante, il y a un risque de condensation, tec. Faites tout particulièrement attention à l'isolation dans l'entre-plafond.

[Fig. 6.3.1] (P.4)

- (A) Matériau isolant pour tuyaux fourni localement
- (B) Liez ici en utilisant une bande ou un ruban.
- (C) Ne laissez aucune ouverture.
- (D) Marge du tour: plus de 40 mm
- (E) Matériau isolant (non fourni)
- (F) Matériau isolant du côté de l'unité
- (G) Il peut y avoir un écart entre le cache-tuyau côté appareil et le joint en fonction du joint sélectionné. Si tel est le cas, comblez l'écart avec le cache-tuyau fourni sur place.

[Fig. 6.3.2] (P.4)

- (A) Canalisation d'eau: vers l'appareil hydraulique / HBC
- (B) Canalisation d'eau: depuis l'appareil hydraulique / HBC
- (C) Tôle supportant les tuyaux

- Les matériaux d'isolation des tuyaux à ajouter sur le site doivent répondre aux spécifications suivantes:

Dispositif de commande HBC -unité intérieure	20 mm ou plus
--	---------------

- Cette spécification pour les canalisations d'eau est basée sur le cuivre. Lorsque vous utilisez une tuyauterie en plastique, choisissez une épaisseur en fonction de la performance des tuyaux en plastique.
  - Il se peut que l'installation de tuyaux dans un environnement à haute température et à humidité élevée, comme au dernier étage d'un immeuble, nécessite l'utilisation de matériaux isolants plus épais que ceux spécifiés dans le tableau ci-dessus.
  - Lorsque le client exige à ce que certaines spécifications soient respectées, veuillez à ce qu'elles répondent également aux spécifications du tableau ci-dessus.
4. Réservoir d'expansion  
Installez un réservoir d'expansion pour l'eau élargie. (pression de l'ensemble de vannes de protection du circuit: 600 kPa)  
Critères de sélection du réservoir d'expansion:
- La capacité de rétention d'eau de la HBC.
  - La température maximale de l'eau est de 60°C.
  - La température minimale de l'eau est de 5°C.
  - La pression de l'ensemble de vannes de protection du circuit est de 370 – 490 kPa.
  - La pression de la tête de la pompe de circulation est de 0,24 MPa.
5. Étanchéisez les canalisations d'eau, les vannes et la tuyauterie de vidange. Étanchéisez l'intégralité du circuit et notamment les extrémités des tuyaux pour que la condensation ne puisse pénétrer dans la tuyauterie isolée.
6. Calfeutrez les extrémités de l'isolant pour empêcher la condensation d'entrer entre la tuyauterie et l'isolation.
7. Ajoutez une vanne de vidange de sorte à ce que l'unité et la tuyauterie puissent être drainées.
8. Veillez à ce qu'il n'y ait pas d'espace dans l'isolation de la tuyauterie. Isolez la tuyauterie jusqu'à l'unité.
9. Veillez à ce que le gradient de la tuyauterie de la cuvette de vidange soit telle que le refoulement puisse uniquement être purgé.
10. Taille des raccordement de la canalisation d'eau du HBC

Modèle de l'unité	Taille du raccordement		Taille des tuyaux		Volume d'eau (l)
	Entrée d'eau	Sortie d'eau	Sortie d'eau	Retour d'eau	
PFFY-W20VCM-A					0,8
PFFY-W25VCM-A					0,8
PFFY-W32VCM-A	D.E. 22,0 mm	D.E. 22,0 mm	D.I. ≥ 20,0 mm	D.I. ≥ 20,0 mm	1,0
PFFY-W40VCM-A					1,3
PFFY-W50VCM-A					1,3

[Fig. 6.3.3] (P.4)

- (A) Vers l'unité extérieure
- (B) Raccordement d'extrémité
- (C) Appareil hydraulique / HBC
- (D) Unité intérieure
- (E) Tuyau de pairage (non fourni)
- (F) Jusqu'à trois unités pour 1 trou de ramification ; capacité totale: en-dessous de 80 (mais dans le même mode, refroidissement / chauffage)

**Remarque:**

**\*1. Raccordement de plusieurs unités intérieures avec un raccordement (ou tuyau d'assemblage)**

- Capacité totale des unités intérieures connectables: moins de 80
- Nombre d'unités intérieures connectables: 3 ensembles maximum
- Sélection de la canalisation d'eau  
Sélectionnez la taille en fonction de la capacité totale des unités intérieures à installer en aval.
- Veillez grouper les unités qui fonctionnent sur 1 ramification.

11. Veuillez-vous reporter à la [Fig. 6.3.4] lors du raccordement de l'alimentation en eau.

[Fig. 6.3.4] (P.4)

- (A) Unité intérieure
- (B) Canalisation d'eau: depuis l'appareil hydraulique / HBC
- (C) Canalisation d'eau: vers l'appareil hydraulique / HBC
- (D) Crépine (maille 40 ou plus) (non fournie)
- (E) Vanne d'arrêt (non fournie)

12. Installez une vanne d'arrêt et une crépine à un endroit qui soit facile d'accès et qui permette de procéder aisément aux travaux d'entretien.
13. Appliquez un isolant sur la tuyauterie de l'unité intérieure, la crépine, la vanne d'arrêt et le réducteur de pression.
14. Veuillez ne pas utiliser d'inhibiteur de corrosion dans le système d'eau.

## 6.4. Isolation de la canalisation d'eau pour le raccordement à l'appareil hydraulique

1. Les tuyaux d'eau froide (chaude) doivent être isolés afin d'éviter la formation de condensation sur la surface du tuyau, notamment en mode refroidissement, mais également l'émission de chaleur depuis les tuyaux et la pénétration de chaleur dans les tuyaux.
2. Veillez à bien procéder à des travaux d'isolation sur les conduites d'eau en couvrant séparément tuyauterie avec une épaisseur suffisante de polyéthylène résistant à la chaleur, de sorte qu'aucun écart ne soit observé au niveau de l'articulation entre l'unité intérieure et le matériau isolant et les matériaux isolants en eux-mêmes. Lorsque l'isolation est insuffisante, il y a un risque de condensation, tec. Faites tout particulièrement attention à l'isolation dans l'entre-plafond.

[Fig. 6.3.1] (P.4)

- (A) Matériau isolant pour tuyaux fourni localement
- (B) Liez ici en utilisant une bande ou un ruban.
- (C) Ne laissez aucune ouverture.
- (D) Marge du tour: plus de 40 mm
- (E) Matériau isolant (non fourni)
- (F) Matériau isolant du côté de l'appareil
- (G) Il peut y avoir un écart entre le cache-tuyau côté appareil et le joint en fonction du joint sélectionné. Si tel est le cas, comblez l'écart avec le cache-tuyau fourni sur place.

[Fig. 6.3.2] (P.4)

- (A) Canalisation d'eau: vers l'appareil hydraulique / HBC
- (B) Canalisation d'eau: depuis l'appareil hydraulique / HBC
- (C) Tôle supportant les tuyaux

- Les matériaux isolants des tuyaux à ajouter sur le site doivent répondre aux spécifications suivantes:

Tuyauterie de branchement pour l'appareil intérieur	20 mm ou plus
---	---------------

- Cette spécification pour les canalisations d'eau est basée sur le cuivre. Lorsque vous utilisez une tuyauterie en plastique, choisissez une épaisseur en fonction de la performance des tuyaux en plastique.
  - Les matériaux d'isolation thermique doivent mesurer au moins 20 mm d'épaisseur.
  - Installez un réchauffeur sur place si les tuyaux sont installés à l'extérieur en présence d'une température de 0°C ou moins et si le disjoncteur peut être coupé.
  - Il se peut que l'installation de tuyaux dans un environnement à haute température et à humidité élevée, comme au dernier étage d'un immeuble, nécessite l'utilisation de matériaux isolants plus épais que ceux spécifiés dans le tableau ci-dessus.
  - Lorsque le client exige à ce que certaines spécifications soient respectées, veuillez à ce qu'elles répondent également aux spécifications du tableau cidessus.
3. Vase d'expansion  
Raccordez un vase d'expansion au port de connexion du vase d'expansion de l'appareil hydraulique ou au tuyau de retour d'eau.
- Installez un vase d'expansion pour récupérer l'eau dilatée.
  - La température maximale de l'eau est de 60°C.
  - La température minimale de l'eau est de 5°C.
  - La pression de l'ensemble de vannes de protection du circuit est de 0,8 – 0,96 MPa.
  - La pression de la tête de la pompe de circulation est de 0,2 MPa. (CMH-WM250/350/500V-A)
4. Étanchéisez les canalisations d'eau, les vannes et la tuyauterie de vidange. Étanchéisez l'intégralité du circuit et notamment les extrémités des tuyaux pour que la condensation ne puisse pénétrer dans la tuyauterie isolée.
5. Calfeutrez les extrémités de l'isolant pour empêcher la condensation d'entrer entre la tuyauterie et l'isolation.
6. Ajoutez une vanne de vidange de sorte que l'appareil et la tuyauterie puissent être drainés.
7. Veillez à ce qu'il n'y ait pas d'espace dans l'isolation de la tuyauterie. Isolez la tuyauterie jusqu'à l'unité.
8. Veillez à ce que le gradient de la tuyauterie de la cuvette de vidange soit telle que le refoulement puisse uniquement être purgé.

## 9. Dimensions de raccordement de la canalisation d'eau de l'appareil hydraulique et tailles des tuyaux.

Modèle de l'unité	Taille du raccordement		Taille des tuyaux		Volume d'eau (l)
	Entrée d'eau	Sortie d'eau	Sortie d'eau	Retour d'eau	
PFFY-W20VCM-A	D.E. 22,0 mm	D.E. 22,0 mm	D.I. ≥ 20,0 mm	D.I. ≥ 20,0 mm	0,8
PFFY-W25VCM-A					0,8
PFFY-W32VCM-A					1,0
PFFY-W40VCM-A					1,3
PFFY-W50VCM-A					1,3

\* Si la longueur de la canalisation d'eau branchée sur W50 est identique ou supérieure à 40 m, utilisez des tuyaux d'un diamètre intérieur de 30 mm ou plus.

### [Fig. 6.3.3] (P.4)

- (A) Vers l'unité extérieure
- (B) Raccordement d'extrémité
- (C) Appareil hydraulique / HBC
- (D) Unité intérieure
- (E) Tuyau de pairage (non fourni)
- (F) Jusqu'à trois unités pour 1 trou de ramification ; capacité totale: en dessous de 80 (mais dans le même mode, refroidissement / chauffage)

## 10. Veuillez-vous reporter à la [Fig. 6.3.4] lors du raccordement de l'alimentation en eau.

### [Fig. 6.3.4] (P.4)

- (A) Unité intérieure
- (B) Canalisation d'eau: depuis l'appareil hydraulique / HBC
- (C) Canalisation d'eau: vers l'appareil hydraulique / HBC
- (D) Crépine (40 mailles ou plus)
- (E) Vanne d'arrêt (non fourni)

## 11. Installez une vanne d'arrêt et une crépine à un endroit qui soit facile d'accès et qui permette de procéder aisément aux travaux d'entretien.

## 12. Appliquez un isolant sur la tuyauterie de l'unité intérieure, la crépine, la vanne d'arrêt et le réducteur de pression.

## 13. Veuillez ne pas utiliser d'inhibiteur de corrosion dans le système d'eau.

## 6.5. Traitement de l'eau et contrôle de la qualité de l'eau

Pour préserver la qualité de l'eau, utilisez un circuit d'eau de type fermé. Lorsque la qualité de l'eau du circuit est mauvaise, l'échangeur de chaleur à eau peut s'entartrer, ce qui diminue sa puissance et peut conduire à sa corrosion. Toujours prendre le plus grand soin au traitement de l'eau et au contrôle de la qualité de celle-ci lors de l'installation du système avec circulation d'eau.

- Retirer tous les corps étrangers et les impuretés de la tuyauterie  
Pendant l'installation, évitez la pénétration de corps étrangers, comme des débris de soudure, des particules de joints ou de rouille dans les tuyaux.
- Traitement de la qualité de l'eau
  - ① En fonction de la qualité de l'eau froide utilisée dans le climatiseur, les tuyauteries en cuivre de l'échangeur de chaleur peuvent rouiller.  
Nous conseillons d'effectuer régulièrement un contrôle de la qualité de l'eau.  
Si un réservoir d'alimentation en eau est installé, mettez-le le moins possible en contact avec l'air et vérifiez que le niveau d'oxygène dissous de l'eau ne dépasse pas 1 mg/l.

## 7. Raccords des conduites

- Lors du raccordement des conduits, insérer une protection en canevas entre le corps principal et le tuyau.
- Utiliser des composants pour conduits ininflammables.
- Installer une isolation thermique suffisante pour éviter la formation de gouttes de condensation sur les collerettes des conduits d'arrivée et de sortie d'air et sur les conduits de sortie d'air.

### ⚠ Précaution:

- La distance entre la grille d'aspiration et le ventilateur doit rester supérieure à 850 mm.

Si elle est inférieure à 850 mm, il convient d'installer un cache de sécurité pour éviter de toucher le ventilateur.

### [Fig. 7.0.1] (P.4)

- (A) Arrivée d'air
- (B) Filtre à air
- (C) Conduit
- (D) Conduit en canevas
- (E) Porte d'accès
- (F) Mur
- (G) Sortie d'air

## ② Norme de qualité de l'eau

Éléments	Circuit d'eau à température moyenne inférieure Temp. de l'eau		Tendance	
	Eau de recirculation [20<T<60°C]	Eau d'appoint	Corrosive	Incrustante
pH (25°C)	7,0 – 8,0	7,0 – 8,0	○	○
Conductivité électrique (mS/m) (25°C)	30 ou moins	30 ou moins	○	○
(μ s/cm) (25°C)	[300 ou moins]	[300 ou moins]		
Ions de chlore (mg Cl/l)	50 ou moins	50 ou moins	○	
Ions de sulfate (mg SO <sub>4</sub> <sup>2-</sup> /l)	50 ou moins	50 ou moins	○	
Consommation acide (pH4,8) (mg CaCO <sub>3</sub> /l)	50 ou moins	50 ou moins		○
Dureté totale (mg CaCO <sub>3</sub> /l)	70 ou moins	70 ou moins		○
Dureté calcique (mg CaCO <sub>3</sub> /l)	50 ou moins	50 ou moins		○
Silice ionique (mg SiO <sub>2</sub> /l)	30 ou moins	30 ou moins		○
Fer (mg Fe/l)	1,0 ou moins	0,3 ou moins	○	○
Cuivre (mg Cu/l)	1,0 ou moins	0,1 ou moins	○	
Ions de soufre (mg S <sup>2-</sup> /l)	doivent être indétectables	doivent être indétectables	○	
Ions d'ammonium (mg NH <sub>4</sub> <sup>+</sup> /l)	0,3 ou moins	0,1 ou moins	○	
Chlore résiduel (mg Cl/l)	0,25 ou moins	0,3 ou moins	○	
Gaz carbonique à l'état libre (mg CO <sub>2</sub> /l)	0,4 ou moins	4,0 ou moins	○	
Indice de stabilité Ryzner	6,0 – 7,0	–	○	○

Référence: Directive relative à la qualité de l'eau pour le matériel de réfrigération et de climatisation (JRA GL02E-1994)

- ③ Contacter un spécialiste du contrôle de la qualité des eaux pour en savoir plus sur les méthodes de contrôle et les calculs de dureté avant d'utiliser des solutions anti-corrosives pour la gestion de la qualité de l'eau.

- ④ Lors du remplacement d'un climatiseur installé auparavant (même lorsque seul l'échangeur de chaleur est remplacé), effectuer une analyse de la qualité de l'eau et vérifier s'il n'y a pas de corrosion.

La corrosion peut se produire dans des systèmes à eau froide sans qu'il y ait eu de signes précurseurs.

Si le niveau de la qualité de l'eau chute, régler correctement la qualité de l'eau avant de remplacer l'appareil.

- Procédure pour passer de l'arrivée par le bas à l'arrivée avant.

### ⚠ Précaution:

Avec une arrivée avant, le niveau de pression sonore va être plus important d'environ 5 dB par rapport à l'arrivée par le bas.

### [Fig. 7.0.2] (P.4)

- (A) Filtre
- (B) Plaque avant
- (C) Grille de protection du ventilateur

1. Retirez le filtre à air.
2. Retirez la plaque du bas.
3. Ajustez la plaque avant à la partie inférieure de la structure.
4. Ajustez le filtre à air.

## 8. Câblage électrique

### Précautions à prendre lors du câblage électrique

#### ⚠ Avertissement:

Les travaux électriques doivent être menés à bien par des électriciens qualifiés, conformément aux normes à respecter "pour les installations électriques" et conformément aux explications données dans les manuels d'installation. Des circuits spéciaux doivent être utilisés. Si l'installation électrique n'est pas suffisamment puissante ou si elle n'est pas conforme, elle peut présenter un risque d'électrocution ou d'incendie.

1. Installer un coupe-circuit avec mise à la terre en cas de fuite de courant.
2. Installer l'appareil de sorte qu'aucun des câbles de commandes des circuits (câbles de la commande à distance, de transmission) n'entre en contact direct avec le câble d'alimentation situé à l'extérieur de l'appareil.
3. Vérifier qu'il n'y ait pas de jeu dans les raccordements des câbles.
4. Certains câbles (d'alimentation, de la commande à distance, de transmission) situés au-dessus du plafond risquent d'être rongés par les souris. Utiliser autant de gaines métalliques que possible pour y introduire les câbles en vue de les protéger.

5. Ne jamais raccorder le câble d'alimentation à des bornes pour câbles de transmission sinon les câbles risquent de se rompre.
6. Toujours raccorder les câbles de commandes à l'appareil intérieur, à la commande à distance et à l'appareil extérieur.
7. Mettre l'appareil à la terre du côté de l'appareil extérieur.
8. Sélectionner les câbles de commandes en fonction des conditions mentionnées à la page 13.

#### ⚠ Précaution:

- Mettre l'appareil à la terre du côté de l'appareil extérieur. Ne pas raccorder le câble de terre à une conduite de gaz, à une conduite d'eau, à un paratonnerre ou à un câble de terre téléphonique. Une mauvaise mise à la terre peut constituer un danger d'électrocution.
- Si le cordon d'alimentation est endommagé, il doit être remplacé par le fabricant, un agent d'entretien ou une personne qualifiée de manière à éviter tout risque.

### Spécifications de câble de transmission

	Câbles de transmission	Câble de la télécommande ME	Câble de la télécommande MA
Type de câble	Fil blindé (2 âmes) CVVS, CPEVS ou MVVS	Câble gainé à 2 âmes (non blindé) CVV	
Diamètre du câble	Supérieur à 1,25 mm <sup>2</sup>	0,3 – 1,25 mm <sup>2</sup> (0,75 – 1,25 mm <sup>2</sup> ) <sup>*1</sup>	0,3 – 1,25 mm <sup>2</sup> (0,75 – 1,25 mm <sup>2</sup> ) <sup>*1</sup>
Remarques	Longueur maximale: 200 m Longueur maximale des lignes de transmission du contrôle centralisé et des lignes de transmission intérieure / extérieure (longueur maximale via les unités intérieures): 500 m MAX. La longueur maximale du câblage entre l'alimentation des lignes de transmission (sur les lignes de transmission du contrôle centralisé) et chaque unité extérieure et le contrôleur du système est de 200 m.	Au-delà de 10 m, utilisez des câbles ayant les mêmes spécifications que les câbles de transmission.	Longueur maximale: 200 m

\*1 Connecté avec une simple télécommande.

CVVS, MVVS: Câble de commande blindé à chemise PVC isolé en PVC  
CPEVS: Câble de communication blindé à chemise PVC isolé en PE  
CVV: Câble de commande gainé PVC isolé en PVC

### 8.1. Câblage de l'alimentation électrique

- Utilisez des alimentations dédiées pour les unités intérieures.
- Gardez à l'esprit les conditions ambiantes (température ambiante, exposition directe à l'ensoleillement, eau de pluie etc.) lorsque vous procédez au câblage et aux branchements.
- La taille du câble est de valeur minimum pour un câble à conduit métallique. Si la tension chute, utilisez un câble d'un rang plus épais en diamètre. Assurez-vous que la tension de l'alimentation ne chute pas de plus de 10 %.
- Les spécifications de câblage spécifiques doivent se conformer aux réglementations de câblage régionales.
- Les câbles d'alimentation électrique des appareils raccordés ne doivent pas être inférieurs aux normes 60245 IEC 57, 60227 IEC 57, 60245 IEC 53 ou 60227 IEC 53.
- Le climatiseur doit être équipé d'un interrupteur à écartement des contacts de 3 mm au minimum.

#### [Fig. 8.1.1] (P.5)

- Ⓐ Disjoncteur de fuite à la terre
- Ⓑ Interrupteur local / Disjoncteur pour le câblage
- Ⓒ Appareil intérieur
- Ⓓ Boîtier de traction

Courant total de fonctionnement de l'appareil intérieur	Épaisseur minimale du câble (mm <sup>2</sup> )			Disjoncteur de fuite à la terre *1	Interrupteur local (A)		Disjoncteur pour le câblage (A) (Disjoncteur sans fusible)
	Câble principal	Branche	Mise à la terre		Capacité	Fusible	
F0 = 16 A ou inférieur *2	1,5	1,5	1,5	Sensibilité en courant 20 A *3	16	16	20
F0 = 25 A ou inférieur *2	2,5	2,5	2,5	Sensibilité en courant 30 A *3	25	25	30
F0 = 32 A ou inférieur *2	4,0	4,0	4,0	Sensibilité en courant 40 A *3	32	32	40

Conforme à la norme IEC61000-3-3 traitant de l'impédance de système max. autorisée.

\*1 Le disjoncteur de fuite à la terre doit prendre en charge un circuit inverseur.

Le disjoncteur de fuite à la terre doit pouvoir combiner l'utilisation d'un interrupteur local ou d'un disjoncteur pour le câblage.

\*2 Veuillez considérer la valeur la plus importante entre F1 et F2 comme étant la valeur pour F0.

F1 = Courant total de fonctionnement des appareils intérieurs × 1,2

F2 = {V1 × (Quantité du Type1)/C} + {V1 × (Quantité du Type2)/C}

Appareil intérieur	V1	V2	
Type1	PEFY-VMS, PFFY-VCM	18,6	2,4
Type2	PEFY-VMA	38	1,6

C: Multiple de courant de déclenchement à une durée de déclenchement de 0,01s

Veuillez choisir "C" dans les caractéristiques de déclenchement du disjoncteur.

<Exemple de calcul "F2">

\*Condition PEFY-VMS × 4 + PEFY-VMA × 1, C = 8 (référez-vous au diagramme échantillon à droite)

F2 = 18,6 × 4/8 + 38 × 1/8

= 14,05

→ disjoncteur 16 A (Courant de déclenchement = 8 × 16 A à 0,01s)

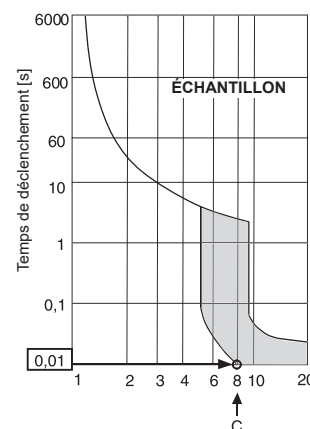


Diagramme d'échantillon du courant de déclenchement nominal (x)

\*3 La sensibilité en courant est calculée à l'aide de la formule suivante.

$$G1 = (\sqrt{2} \times \text{Quantité du Type1}) + (\sqrt{3} \times \text{Longueur de câble [km]})$$

G1	Sensibilité en courant
30 ou inférieur	30 mA 0,1 sec ou inférieur
100 ou inférieur	100 mA 0,1 sec ou inférieur

Épaisseur du câble	V3
1,5 mm <sup>2</sup>	48
2,5 mm <sup>2</sup>	56
4,0 mm <sup>2</sup>	66

### ⚠ Avertissement:

- **Veillez à utiliser les câbles indiqués pour les branchements, et assurez-vous qu'aucune force externe n'est appliquée sur les branchements de terminaux. Si les branchements ne sont pas fermement fixés, un échauffement ou un incendie peut se produire.**
- **Veillez à utiliser un disjoncteur de protection contre les surintensités de type approprié. Notez que les surintensités peuvent inclure une certaine quantité de courant direct.**

### ⚠ Précaution:

- **Certains sites d'installation peuvent nécessiter l'ajout d'un disjoncteur de fuite à la terre pour l'inverseur. Si aucun disjoncteur de fuite à la terre n'est installé, il existe un risque d'électrocution.**
- **Toujours utiliser des coupe-circuits et des fusibles de la puissance indiquée. L'utilisation de fusibles, de fils ou de fils en cuivre à trop grande capacité peut provoquer un risque de mauvais fonctionnement ou d'incendie.**

### Remarque:

- **Cet appareil est conçu pour être branché à un système d'alimentation avec une impédance système admissible maximum (consulter IEC61000-3-3) au point d'interface (boîte d'alimentation) de l'utilisateur.**
- **L'utilisateur doit s'assurer que cet appareil est branché uniquement à un système d'alimentation répondant aux spécifications ci-dessus. Le cas échéant, l'utilisateur peut demander à la compagnie d'électricité publique l'impédance du système au point d'interface.**

## 8.2. Raccordement des câbles de la commande à distance et des câbles de transmission intérieurs et extérieurs

- Raccorder l'unité intérieure TB5 et l'unité intérieure TB3. (2 fils non polarisés) Le "S" sur l'unité intérieure TB5 est une connexion pour câbles blindés. Pour les spécifications techniques des câbles de connexion, se reporter au manuel d'installation de l'appareil extérieur.
- Installer une commande à distance conformément aux instructions du manuel fourni avec la commande à distance.
- Connecter les points "1" et "2" de la borne TB15 de l'appareil intérieur à une commande à distance MA. (2 fils non polarisés)
- Connecter les points "M1" et "M2" de la borne TB5 de l'appareil intérieur à une commande à distance M-NET. (2 fils non polarisés)
- Raccorder le câble de transmission de la commande à distance à l'aide d'un câble de 0,75 mm<sup>2</sup> de diamètre d'une longueur de 10 m maximum. Si la longueur nécessaire est supérieure à 10 m, utiliser un câble de raccordement de 1,25 mm<sup>2</sup> de diamètre.

### [Fig. 8.2.1] (P.5) Commande à distance MA

### [Fig. 8.2.2] (P.5) Commande à distance M-NET

- (A) Bloc terminal pour le câble de transmission intérieur
- (B) Bloc terminal pour le câble de transmission extérieur
- (C) Commande à distance

- 9 à 13 VCC entre 1 et 2 (Commande à distance MA)
- 24 à 30 VCC entre M1 et M2 (Commande à distance M-NET)

### [Fig. 8.2.3] (P.5) Commande à distance MA

### [Fig. 8.2.4] (P.5) Commande à distance M-NET

- (A) Non polarisé
- (B) TB15
- (C) Commande à distance
- (D) TB5

- La commande à distance MA et la commande à distance M-NET ne peuvent pas être utilisées simultanément et elles ne sont pas interchangeables.

### ⚠ Précaution:

Installer les câbles de sorte qu'ils ne soient pas tendus ou sous tension. Les câbles sous tension peuvent en effet se rompre, chauffer ou brûler.

## 8.3. Connexions électriques

Veillez identifier le nom du modèle du manuel d'utilisation joint sur le couvercle de la boîte à bornes avec le nom indiqué sur la plaque signalétique.

1. Retirer les vis (3 éléments) qui tiennent le couvercle pour déposer celui-ci.

### [Fig. 8.3.1] (P.5)

- (A) Vis du couvercle (3 pièces)
- (B) Couvercle

2. Découpe des orifices à dégager  
(Il est conseillé d'utiliser un tournevis ou un outil similaire pour effectuer cette opération.)

### [Fig. 8.3.2] (P.5)

- (A) Boîte de connexion
- (B) Orifice à dégager
- (C) Retirer

3. Fixez le câblage d'alimentation au boîtier de commande à l'aide de douille tampon pour force de traction. (Effectuer une connexion PG ou similaire.) Connectez le câblage de transmission au terminal de transmission à travers la pastille défonçables de la boîte de commande à l'aide d'une douille ordinaire.

4. Raccorder la source d'alimentation, les câbles de terre, de transmission et de télécommande.

Le démontage de la boîte de la borne n'est pas nécessaire.

### [Fig. 8.3.3] (P.5)

- (A) Utilisez un serre-câble pour maintenir le câble.
- (B) Utilisez un manchon PG pour conserver le poids du câble et éviter toute force externe d'être appliquée sur le connecteur de la borne d'alimentation.
- (C) Câblage de l'alimentation
- (D) Utilisez un manchon ordinaire
- (E) Bloc terminal de l'alimentation
- (F) Bloc terminal pour la transmission intérieure
- (G) Bloc terminal pour la télécommande
- (H) Vers l'alimentation monophasée
- (I) Ligne de transmission 30 VCC
- (J) Ligne de transmission vers la télécommande, le bloc terminal pour l'appareil intérieur et le contrôleur BC

### [Raccordement des câbles blindés]

### [Fig. 8.3.4] (P.6)

- (A) Bornier
- (B) Terminal rond
- (C) Câble blindé
- (D) Les câbles de terre des deux câbles sont raccordés ensemble à la borne S. (Raccordement de fin de course)
- (E) Ruban isolant (pour éviter tout contact entre le câble de terre du câble blindé et la borne de transmission)

5. Une fois le câblage terminé, vérifiez encore une fois qu'il n'y a pas de jeu sur les connexions, et placez le couvercle sur la boîte du bornier dans l'ordre inverse de la dépose.

### Remarque:

- **Ne pincez pas les câbles ou les fils lors de la fixation du couvercle du bornier. Cela pourrait entraîner un risque de déconnexion.**
- **Lors de l'installation de la boîte du bornier, assurez-vous que les connecteurs sur le côté de la boîte ne sont pas supprimés. Le cas échéant, l'appareil ne peut pas fonctionner normalement.**

## 8.4. Spécifications I / O externes

### ⚠ Précaution:

1. Les câbles doivent être recouverts d'une gaine extra isolante.
2. Utiliser des relais ou des commutateurs répondant aux normes IEC ou équivalentes.
3. La puissance électrique entre les éléments accessibles et le circuit de contrôle doit être de 2750 V minimum.

## 8.5. Sélection de la pression statique extérieure

Il est possible de sélectionner quatre niveaux de pression statique externe (0 Pa / 10 Pa / 40 Pa / 60 Pa).

Procédez au réglage soit à l'aide des commutateurs qui se trouvent sur la carte de commande (SW21-1, SW21-2 et SW21-5) soit à l'aide de l'écran de sélection des fonctions de la télécommande.

### Remarques:

- Lorsque le réglage de la pression statique est défini à partir de la télécommande, il est possible que le réglage réel et le réglage des commutateurs sur la carte de commande ne correspondent pas car le dernier réglage réalisé à partir de la télécommande remplace le réglage précédent. Pour vérifier le dernier réglage de la pression statique, vérifiez-le sur la télécommande et non sur le commutateur.
- Si le réglage de la pression statique du conduit est inférieur à celui de l'unité, il est possible que le ventilateur de l'unité démarre / s'arrête à plusieurs reprises, et que l'unité extérieure demeure en état d'arrêt. Faites correspondre les réglages de la pression statique de l'unité et du conduit.

### ► Pour régler la pression statique extérieure à l'aide des commutateurs de la carte de commande

Pression statique extérieure	SW21-1	SW21-2	SW21-5
0 Pa	OFF (ARRÊT)	ON (MARCHE)	ON (MARCHE)
10 Pa	OFF (ARRÊT)	ON (MARCHE)	OFF (ARRÊT)
40 Pa	OFF (ARRÊT)	OFF (ARRÊT)	OFF (ARRÊT)
60 Pa	ON (MARCHE)	OFF (ARRÊT)	OFF (ARRÊT)

Réglez les commutateurs sur la carte de commande (SW21-1, SW21-2 et SW21-5) comme indiqué dans le tableau de gauche.

### ► Pour régler la pression statique extérieure à partir de l'écran de sélection des fonctions de la télécommande (uniquement pour le modèle PAR-30MAA)

Suivez les instructions ci-dessous et les instructions détaillées dans le manuel de la télécommande pour la méthode de réglage des commutateurs.

1. Configurer le réglage de la fonction n° 32 (réglage du commutateur / sélection des fonctions) sur "2".
2. Procédez au réglage des fonctions n° 8 et n° 10 à l'aide des valeurs appropriées, en fonction de la pression statique extérieure.

Sélection	Numéro de réglage de la fonction	Réglage initial	Réglage actuel
	N° 32		
Réglage du commutateur	1	o	
Sélection des fonctions	2		

Réglage de la pression statique extérieure	Numéro de réglage de la fonction		Réglage initial	Réglage actuel
	N° 8	N° 10		
0 Pa	1	2		
10 Pa	1	1	o	
40 Pa	2	1		
60 Pa	3	1		

### [Important]

Veillez à inscrire les réglages de toutes les fonctions sur la ligne "Réglage actuel" si vous avez modifié les réglages initiaux.

## 8.6. Configuration des adresses

(Toujours effectuer ces opérations lorsque le système est hors tension.)

### [Fig. 8.6.1] (P.6)

<Tableau de commandes intérieur>

- Il existe deux types de réglages de commutateurs rotatifs disponibles, pour le réglage des adresses de 1 – 9 et au-dessus de 10 et pour le réglage du nombre de ramifications.
  - ① Comment définir les adresses  
Exemple: Si l'adresse est "3", laissez le SW12 (pour les unités supérieures à 10) sur "0" et faire correspondre le SW11 (pour 1 – 9) avec "3".
  - ② Comment définir les numéros des ramifications SW14 (série R2 seulement)  
Le numéro de la branche assignée à chaque appareil intérieur correspond au numéro de l'ouverture du boîtier de commandes BC sur lequel l'appareil intérieur est raccordé.  
Le laisser sur "0" sur les appareils appartenant aux séries autres que R2.
- Les boutons rotatifs sont tous mis sur "0" à la sortie d'usine. Ils servent à définir les adresses des appareils et les numéros de branches comme souhaité.
- La détermination des adresses de l'appareil intérieur varie en fonction du système du site. Réglez les adresses en vous reportant au recueil de données (Data Book).

## 8.9. Caractéristiques électriques

Symboles: MCA: Ampères max. du circuit (= 1,25 x FLA) FLA: Courant à pleine charge

IFM: Moteur du ventilateur intérieur Sortie: Sortie nominale du moteur du ventilateur

Modèle	Alimentation électrique			IFM	
	Volts / Hz	Portée +-10%	MCA (A)	Sortie (kW)	FLA (A)
PFFY-W20VCM-A	220-240 V / 50 Hz 220-240 V / 60 Hz	Max.: 264 V Min.: 198 V	0,59	0,096	0,47
PFFY-W25VCM-A			0,70	0,096	0,56
PFFY-W32VCM-A			0,82	0,096	0,65
PFFY-W40VCM-A			0,83	0,096	0,66
PFFY-W50VCM-A			1,08	0,096	0,86

Consultez le recueil de données (Data Book) pour les autres modèles.

## 8.7. Détection de la température ambiante à l'aide du capteur intégré de la commande à distance

Si vous voulez détecter la température ambiante à l'aide du capteur intégré de la commande à distance, mettre le switch SW1-1 du tableau de commandes sur "ON". Le réglage indispensable de SW1-7 et SW1-8 permet d'ajuster le flux d'air lorsque le thermomètre est ETEINT.

### Remarque:

- Pour le refroidissement / chauffage automatique, utiliser le détecteur d'une télécommande ou un détecteur de télécommande en option.

## 8.8. Réglage de la commande intermittente du ventilateur

Si l'appareil est utilisé dans un environnement à haute température et à humidité élevée, procédez au réglage de la fonction n° 119 sur " 2 ". (réglage par défaut: " 1 ")

### ⚠ Précaution:

Une fois le réglage activé, le ventilateur à l'arrêt peut commencer à fonctionner.











AIR CONDITIONER INDOOR UNIT

MODEL \_\_\_\_\_

SERVICE REF. \_\_\_\_\_

OPERATE	<COOLING>						<HEATING>					
RATED VOLTAGE	220		230		240		220		230		240	
FREQUENCY	50	60	50	60	50	60	50	60	50	60	50	60
CAPACITY	kW											
RATED INPUT<INDOOR ONLY>	kW											
RATED CURRENT<INDOOR ONLY>	A											

ALLOWABLE VOLTAGE \_\_\_\_\_  
 CONTROL RATING \_\_\_\_\_  
 FAN MOTOR \_\_\_\_\_  
 REFRIGERANT \_\_\_\_\_  
 ALLOWABLE PRESSURE \_\_\_\_\_

WEIGHT \_\_\_\_\_  
 PHASE \_\_\_\_\_ IP CODE \_\_\_\_\_  
 SERIAL No. \_\_\_\_\_  
 YEAR OF MANUFACTURE \_\_\_\_\_

**MITSUBISHI ELECTRIC CORPORATION**

MITSUBISHI ELECTRIC CONSUMER PRODUCTS (THAILAND) CO., LTD.  
 700/408 MOO 7, TAMBON DON HUA ROH, AMPHUR MUANG, CHONBURI 20000, THAILAND  
 MADE IN THAILAND



---

This product is designed and intended for use in the residential,  
commercial and light-industrial environment.

The product at hand is  
based on the following  
EU regulations:

- Low Voltage Directive 2014/35/EU
- Electromagnetic Compatibility Directive 2014/30/EU
- Machinery Directive 2006/42/EC

Please be sure to put the contact address/telephone number on  
this manual before handing it to the customer.

**MITSUBISHI ELECTRIC CORPORATION**

HEAD OFFICE: TOKYO BLDG., 2-7-3, MARUNOUCHI, CHIYODA-KU, TOKYO 100-8310, JAPAN