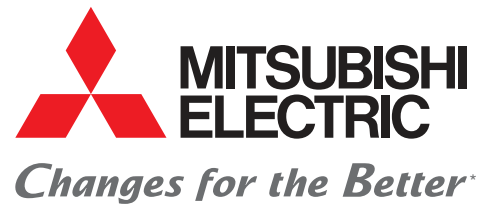




100 YEARS\*\*



PURIFICATEUR D'AIR

# Plasma Quad Connect

FILTRE PURIFICATEUR D'AIR



**UPGRADEZ**

**VOS CLIMATISEURS**

Avec le nouvel accessoire purificateur d'air, profitez de la technologie Plasma Quad exclusive à Mitsubishi Electric, compatible avec la majorité de nos climatiseurs réversibles.

Bénéficiez d'une fabrication haut de gamme, qualité Mitsubishi Electric, permettant une efficacité optimale.



**QU'EST-CE QUE LE**

**PLASMA QUAD CONNECT**

Le **PLASMA QUAD CONNECT** est un accessoire qui ajoute à votre unité intérieure Mitsubishi Electric le pouvoir de purifier l'air avec la technologie Plasma Quad.

Disponible de série sur la gamme Design de Luxe (MSZ LN et MSZ-RW), cette technologie est désormais proposée en accessoire pour tous les murs Mitsubishi Electric, les gainables et les cassettes 4 voies 900 x 900.

Le **PLASMA QUAD CONNECT** améliore considérablement la qualité de l'air intérieur, et maintient un environnement propre, frais et sain. Il couvre un large éventail d'application, y compris le résidentiel, l'hôtellerie, l'éducation, la santé, les bureaux et les installations de loisirs.



**99,7%**

**DES POUSSIÈRES  
ET DES ACARIENS**

\*Résultats de tests, pour et au nom de Mitsubishi Electric, réalisés au laboratoire de tests microbiologique au « Japan Textile Quality and Technology Center » à Kobe - Japon

\*\*Laboratoire indépendant de Sécurité Microbiologique Lille - France

# Plasma Quad Connect

FILTRE PURIFICATEUR D'AIR

99%

DES VIRUS ET DES BACTÉRIES  
DES PARTICULES FINES PM 2.5  
DES MOISSURES

EFFICACITÉ  
CERTIFIÉE\*\*  
CONTRE

6 CATÉGORIES  
DE POLLUANTS



98%

DES ALLERGÈNES

LA TECHNOLOGIE PLASMA QUAD  
NEUTRALISE 99,8% DU SARS-COV-2\*



# COMMENT FONCTIONNE LE PLASMA QUAD CONNECT

Le **FILTRE PLASMA QUAD** fonctionne comme une barrière filtrante utilisant une décharge électrique pour capter et neutraliser les particules microscopiques présentes dans l'air.

## PREMIÈRE ÉTAPE

**GÉNÉRATION D'UN PLASMA (milieu ionisé) pour :**

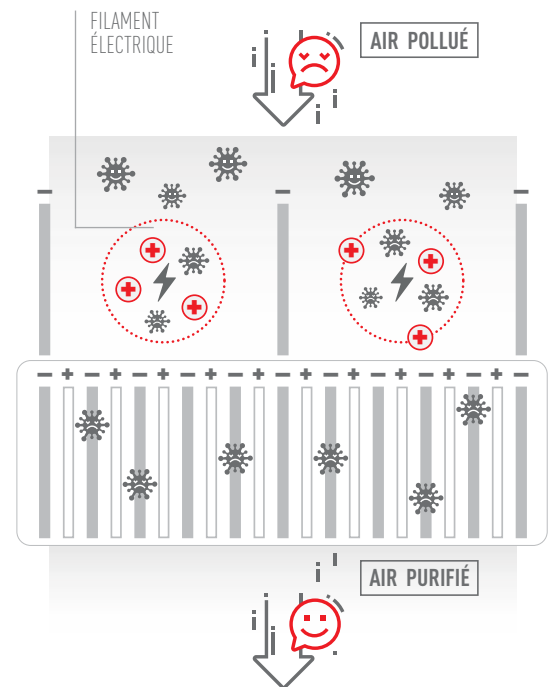
- Briser les membranes protectrices des virus et bactéries et détruire leur activité
- Éliminer les allergènes et moisissures
- Charger électriquement (charge positive) les poussières et particules fines PM 2.5

## SECONDE ÉTAPE

**CRÉATION D'UN CHAMP ÉLECTROSTATIQUE (charge négative) pour :**

- Attirer et capturer la poussière et particules fines PM2.5 sur le collecteur.

Comme tous les filtres des unités intérieures **Mitsubishi Electric**, vous pouvez **facilement nettoyer le filtre** en aspirant la poussière collectée à sa surface. Il est conseillé de procéder au **nettoyage du filtre tous les 3 mois**.



## COMPATIBILITÉ AVEC

## LES UNITÉS INTÉRIEURES



**Série M** (MSZ HR/AP/EF/SF/GF/FT)  
**Mr Slim** (PKA)  
**City Multi** (PKFY/WL)



**Mr Slim** (SEZ/PEAD)  
**City Multi** (PEFY/WP)



**Mr Slim** (PLA)  
**City Multi** (PLFY/WP)

# RÉSULTATS DE TESTS

POLLUANTS		MÉTHODE DE TEST	VOLUME (m <sup>3</sup> )	TEMPS	RÉSULTATS	ORGANISATION DU TEST	NUMÉRO DU RAPPORT
VIRUS	Nouveau Coronavirus SARS-COV2	Originale	—*1	360 min.	Neutralisé à 99,8 %*2	Japan Textile Products Quality and Technology Center	20KB07569
	Grippe de type A	JEM1467	25 m*1	175 min.	Neutralisé à 99 %*3	SMC Virus Research Center Japan	R2-003
BACTÉRIES	Staphylococcus Aureus	GB21551.6-2010	30 m*1	335 min.	Neutralisé à 99 %*3	Cheari (Pékin) Certification & Testing Co. Ltd.	WK-21-50161
MOISSISSURES	Penicilium Citrinium	JEM1467	25 m*1	160 min.	Neutralisé à 99 %*3	Life Science Research Laboratory (Japan)	LSLR-51021-E091
ALLERGÈNES	Poils de chat et pollen	Originale	—*1	—	Neutralisé à 98 %*4	Institute of Tokyo Environmental Allergy (Japan)	No.T1606028
POUSSIÈRES	Poussières et acariens	Originale	—*1	—	Neutralisé à 99,7 %*4	Institute of Tokyo Environmental Allergy (Japan)	No.T1606028
PARTICULES FINES PM 2,5	Fumée de cigarette	JEM1467	25 m*1	300 min.	Neutralisé à 99 %*3	Life Science Research Laboratory (Japan)	LSLR-51021-E091



Technologie « Plasma Quad Connect » testée dans les laboratoires du CETIAT\*5

\*1 Le test a été réalisé sur le produit Plasma Quad seul et n'a pas pour objectif d'évaluer les performances du climatiseur

\*2 Le résultat sans l'effet de l'atténuation naturelle est de 96,3%


\*3 Le résultat est basé sur le test du produit installé sur l'unité intérieure murale (gamme MSZ-AP)

\*4 Résultats observés lorsque la poussière et les allergènes traversent l'appareil qu'une seule fois

\*5 Rapports de tests disponibles sur demande

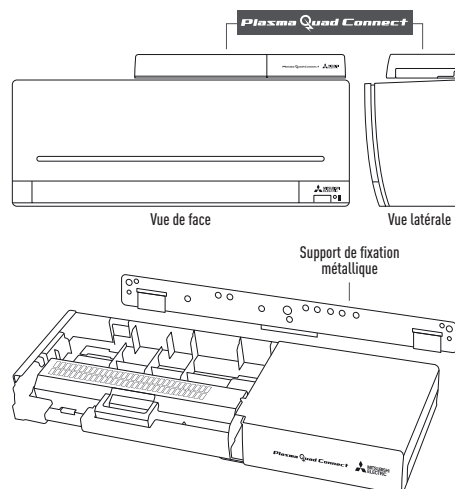


# CRITÈRES D'INSTALLATION

UNITÉ INTÉRIEURE	TYPE DE MONTAGE	PLASMA QUAD CONNECT	SUPPORT DE MONTAGE	DIMENSIONS L X P X H (MM)
MURAL	Au dessus		Inclus	499.5 x 168 x 56
GAINABLE	Installation sans gaine Aspiration par l'arrière Patte de fixation	 MAC-100FT-E	PAC-HA11PAR	499.5 x 168 x 56
			PAC-HA31PAR	499.5 x 168 x 56
	PAC-HA31PAU		499.5 x 168 x 56	
	PAC-KE91PTB-E		247 x 717 x 179	
	PAC-KE92PTB-E		247 x 917 x 179	
	PAC-KE93PTB-E		247 x 1117 x 179	
	PAC-K9E4PTB-E		247 x 1417 x 179	
	PAC-KE95PTB-E		247 x 1617 x 179	
CASSETTE 4 VOIES 900X900	Châssis d'extension pour Plasma Quad Connect		PAC-SK51 FT-E	840 x 840 x 134

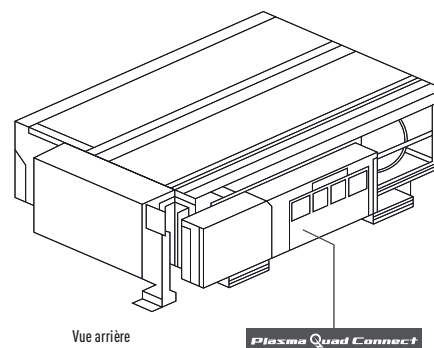
## INSTALLATION SUR UN MURAL

Le PLASMA QUAD CONNECT se monte sur une plaque de fixation murale métallique, au dessus de l'unité.



## INSTALLATION SUR UN GAINABLE (SANS GAINE)

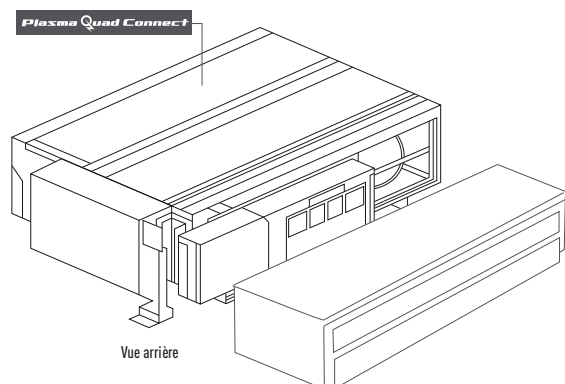
Le PLASMA QUAD CONNECT se glisse dans un support de montage métallique, qui est vissé à l'arrière (PAC-HA\*\*PAR) ou en dessous (PAC-HA\*\*PAU) de l'unité gainable.



POIDS	CONSOMMATION ÉNERGÉTIQUE	SERIE M	MR SLIM	CITY MULTI	HVRF
1,6 Kg	4 W	MSZ-EF MSZ-AP MSZ-HR MSZ-SF MSZ-GF MSZ-FT + Tous les muraux avec un CN105	PKA-M	PFKY-P	PFKY-WL
1,6 Kg	4 W	-	SEZ-M	PEFY-P VMS1	PEFY-WP VMS1
1,6 Kg	4 W	-	PEAD-M	PEFY-P VMA	PEFY-WP VMA
1,6 Kg	4 W	-	PEAD-M	PEFY-P VMA	PEFY-WP VMA
3,81 Kg	4 W	-	-	PEFY-M 20/32 VMA	PEFY-WP 20 VMA
4,57 Kg	4 W	-	PEAD-M 35/50	PEFY-M 40/63 VMA	PEFY-WP 25/32 VMA
5,32 Kg	4 W	-	PEAD-M 60/71	PEFY-M 71/80 VMA	PEFY-WP 40/63 VMA
6,52 Kg	4 W	-	PEAD-M100/125	PEFY-M 100/125 VMA	PEFY-WP 71/100 VMA
7,33 Kg	4 W	-	PEAD-M140	PEFY-M140 VMA	PEFY-WP 125 VMA
8,7 Kg	4 W	-	PLA-M EA	PFLY-M VEM	PLFY-WL VEM

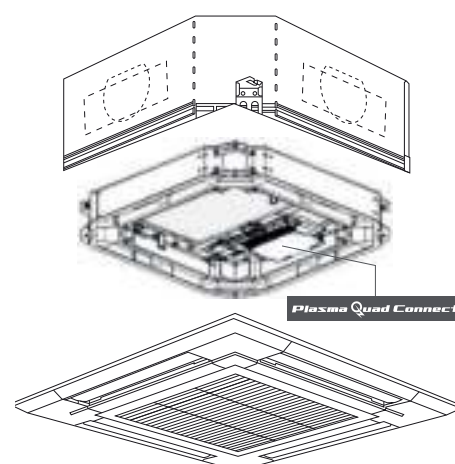
#### INSTALLATION SUR UN GAINABLE (AVEC GAINÉ)

Le PLASMA QUAD CONNECT se glisse dans le caisson d'extension à l'arrière de l'unité gainable (PAC-KE\*\*PTB-E).



#### INSTALLATION SUR UNE CASSETTE

Le PLASMA QUAD CONNECT est logé dans un cadre sur mesure. Il est préinstallé de série sur l'accessoire PAC-SK51FT-E.



# MITSUBISHI ELECTRIC, UN GROUPE D'ENVERGURE INTERNATIONALE

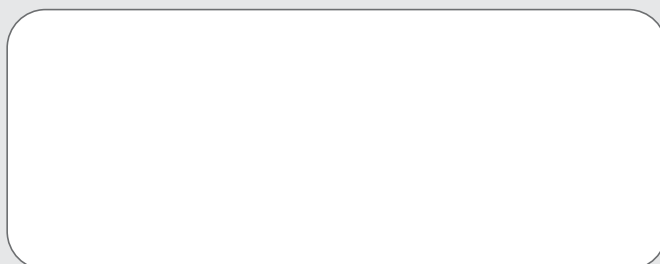
En France, Mitsubishi Electric Europe B.V. concentre son activité autour de **plusieurs pôles d'activité** : chauffage et climatisation, imagerie professionnelle, composants électroniques, automatisation industrielle et équipement automobile.

[mitsubishielectric.fr](http://mitsubishielectric.fr)

**Précurseur en matière de technologie, de confort et d'environnement et de développement durable**, Mitsubishi Electric commercialise, en France, depuis 1991 une gamme complète de systèmes de chauffage - climatisation. Destinés aux secteurs résidentiel et tertiaire, ils conjuguent innovations technologiques, confort d'utilisation et optimisation énergétique. Ils sont fabriqués au Japon, en Thaïlande, en Turquie et en Ecosse. Aujourd'hui, **un climatiseur Mitsubishi Electric est vendu toutes les 15 secondes dans le monde et toutes les 5 minutes en France.**

[confort.mitsubishielectric.fr](http://confort.mitsubishielectric.fr)

VOTRE REVENDEUR MITSUBISHI ELECTRIC



## MITSUBISHI ELECTRIC

2 rue de l'Union - 92565 Rueil-Malmaison Cedex - [confort.mitsubishielectric.fr](http://confort.mitsubishielectric.fr)

**0 899 492 849**

Service 0,50 € / min  
+ prix appel

01 55 68 56 00 depuis un téléphone portable

Nos produits de climatisation et pompes à chaleur contiennent des gaz fluorés R410A (PRP 2088), R32 (PRP 675), R407C (PRP 1774), R134a (PRP 1430). Ces valeurs PRP Pouvoir de Réchauffement Planétaire sont basées sur la réglementation de l'UE n° 517/2014 et issues du 4<sup>ème</sup> rapport du GIEC (Groupe Intergouvernemental d'Experts sur l'Evolution du Climat).