

FICHE TECHNIQUE SIMPLIFIEE THERMODYNAMIQUES

SOMMAIRE

Gamme HP DXE MONOSPLIT _____	P1
Gamme HP DXE VRF (DRV) _____	P4
Gamme PHV DXE MONOSPLIT _____	P8
Codes défauts MONOSPLIT _____	P9
Codes défauts VRF (DRV) _____	P15

HP DXE monosplit

TESTER la carte électronique du groupe : pour s'assurer que la carte électronique est en bon état de fonctionnement, il faut avoir 24V continu (sans chute de tension sur les bornes S2 et S3 de l'unité extérieure avec le bus de communication DEBRANCHE.

Notice

page 12 pour les apparents et page 14 pour les encastrés les alimentations avec et sans les résistances de dégivrages.

page 18 (pour les 2 notices) schéma électrique avec les résistances de dégivrages désactivées

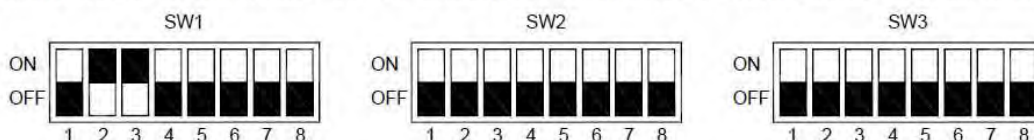
page 19 (pour les 2 notices) schéma électrique avec les résistances de dégivrages activées

Nous préconisons d'activer les résistances de dégivrage, ce qui permet que le rideau continu a souffler de l'air tiède lorsque le groupe dégivre. Toutefois dans les cas de porte à relatif faible passage, comme des immeubles de bureau, des maisons de retraite etc, les résistances peuvent être désactivées. Par contre pour des portes a fort passage comme des centres commerciaux, des boutiques qui fonctionnent en portes ouvertes etc, nous préconisons qu'elles soient activées.

page 22 photo montrant l'emplacement des switches et la connections pour la pompe de relevage et page 21 les préconisations pour la pompe de relevage

le paramétrage des switches doit être comme en haut de la page 23 (Commande de température de l'air entrant ou commande de température de l'air ambiant) et la position de la sonde doit être comme suit

Commande de température de l'air entrant ou commande de température de l'air ambiant



■ Le rectangle noir représente la tête mobile du contact DIP



FONCTIONNEMENT EN FROID

Les rideaux fournis ont le fonctionnement en froid désactivé à la sortie de l'usine:
Il y a un connecteur vert branché sur CNX5 de la carte électronique qui empêche le fonctionnement en froid même si l'utilisateur active le fonctionnement en froid sur le boîtier de commande.

Il faut prévoir une pompe de relevage par exemple : ASPEN FP1056/2

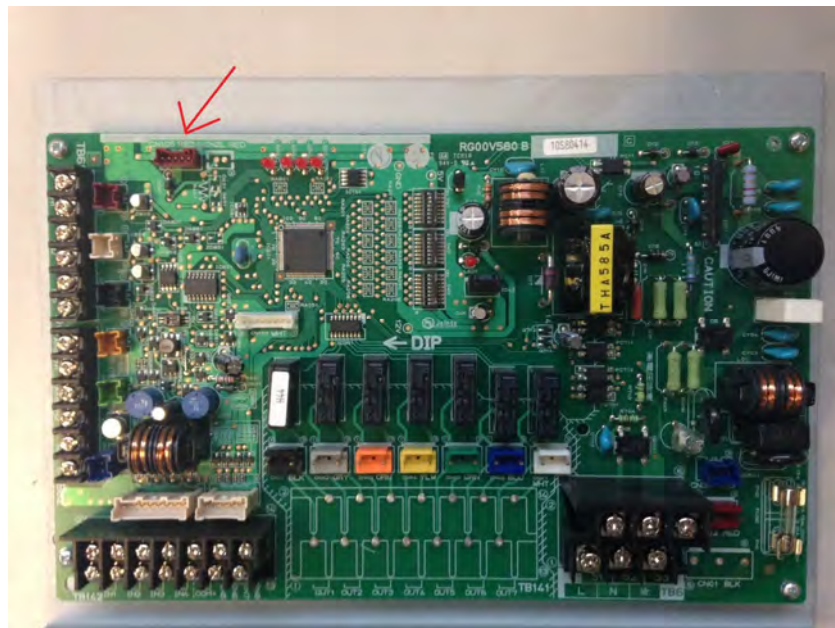
<https://www.aspenpumps.com/fr/pompes-avec-bac/mini-tank>

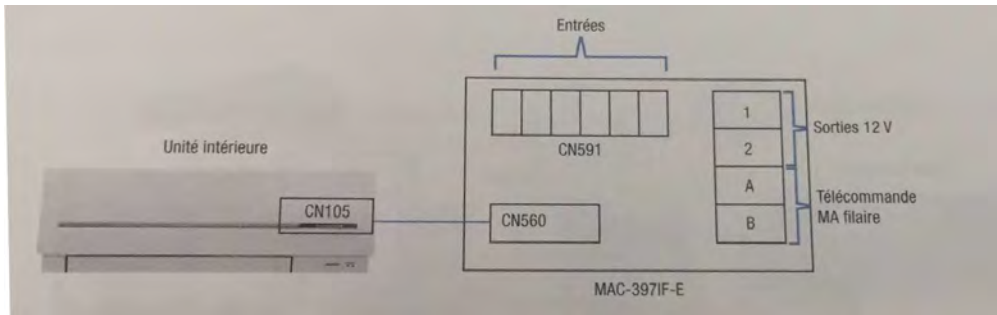
Fiche produit : <https://www.aspenpumps.com/sites/default/files/2017-11/Mini-Tank-techsheet-FR.pdf>

Manuel : <https://www.aspenpumps.com/sites/default/files/2017-10/Mini-tank-manual-0516.pdf>

GTC

1) Par contact sec de marche arrêt, il faut prévoir le connecteur MAC397 à brancher sur la fiche CN105 de la carte électronique du rideau d'air.



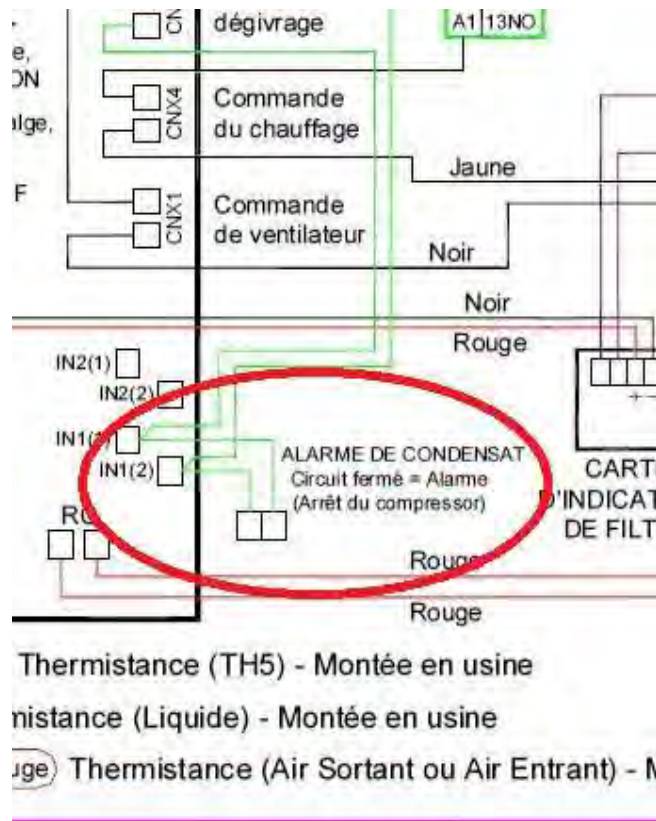


Attention, les connecteurs PAC SE55 et PAC SC36 qui se connectent sur le groupe extérieur, n'arrêtent pas le rideau d'air mais seulement le groupe (pas de communication sur le BUS).

2) Par communication GTC comme le LMAP via le groupe extérieur

Le boîtier de commande MITSUBISHI est nécessaire pour la mise en service même si la GTC contrôle à 100% le système.

ATTENTION : Si le contact est fermé sur les bornes ou se raccorde la pompe de relevage, le compresseur ne démarre pas



La programmation hebdomadaire de la PAR32 fonctionne bien avec le rideau d'air.

HPDXE VRF

Le RIDEAU se raccorde comme une unité VRF classique MITSUBISHI

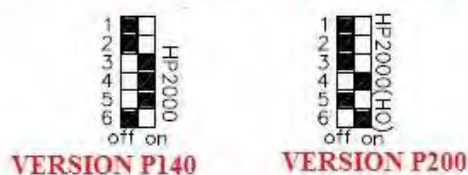
NOTE IMPORTANTE :

LE HP2000(R) DXEVRF est disponible en 2 versions : P200 et P140

Sans précision de la part du client, une taille 200 est livrée.

Pour « repasser » l'appareil en taille 140 il suffit de modifier le paramétrage des Switch sur SW2.

SW2 DE LA CARTE ELECTRONIQUE



GTC

Un contact sec de marche arrêt peut être positionné sur les bornes A1 et A2. Il faut que les bornes A1 et 3 soient bien shintées.

Pour une supervision, cela se fait via le groupe (se rapprocher de MITSUBISHI ELECTRIC

FONCTIONNEMENT EN FROID

Les rideaux ne peuvent sortir d'usine avec le fonctionnement en froid désactivé.

Il faut, lors de la mise en route du rideau d'air, désactiver le mode froid à partir de la PAR33 (il faut se référer à la doc de la PAR33 fournie par MITSUBISHI)

Si l'appareil est contrôlé par une gestion centralisée ou une GTC, il faut qu'elle soit configurée de façon à ce que la ventilation (FAN) et le chauffage (HEAT) soit actif mais que les fonctions AUTO ou froid (COOL) soient désactivées

Sur un DRV Y, le détendeur peut laisser un débit de fuite générant de la condensation sur l'échangeur.

En général la fait de faire fonctionner l'appareil en ventilation suffit à résoudre le cas.

Toutefois nous préconisons :

1- soit mettre des électrovannes qui ferment le réseau de façon hermétique

2- soit positionner une pompe de relevage

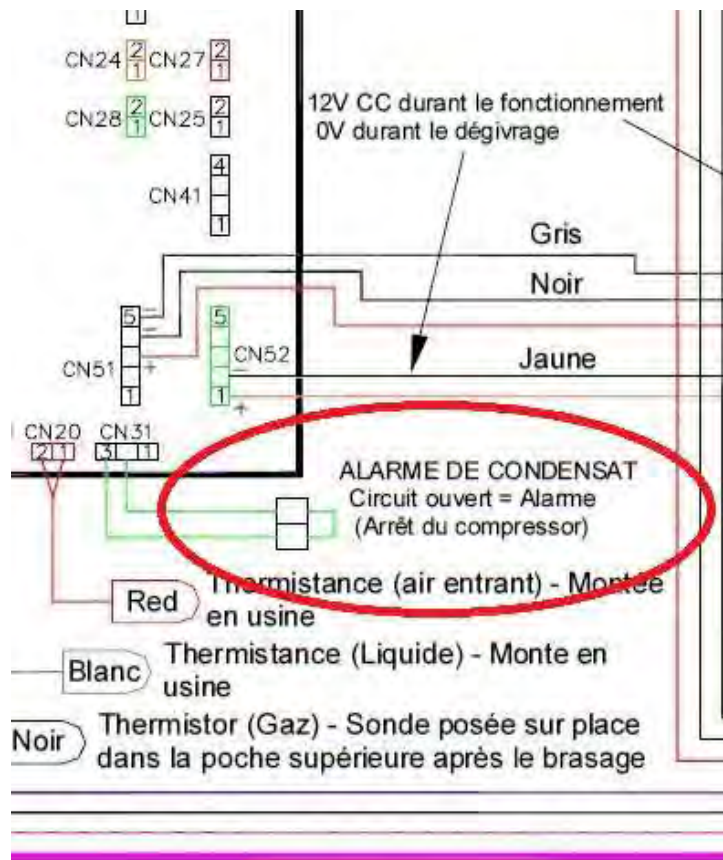
Il faut prévoir une pompe de relevage par exemple : ASPEN FP1056/2

<https://www.aspenpumps.com/fr/pompes-avec-bac/mini-tank>

Fiche produit : <https://www.aspenpumps.com/sites/default/files/2017-11/Mini-Tank-techsheet-FR.pdf>

Manuel : <https://www.aspenpumps.com/sites/default/files/2017-10/Mini-tank-manual-0516.pdf>

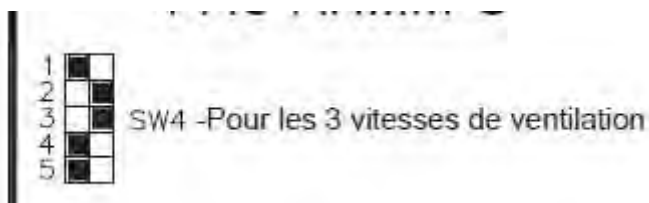
ATTENTION : Si le contact est ouvert sur les bornes ou se raccorde la pompe de relevage, le compresseur ne démarre pas



PILOTAGE DE LA VENTILATION VIA LA PAR 32 (standard)

La carte électronique (PAC-AH.....M-G) pilote les allures de ventilation via le connecteur CN90.

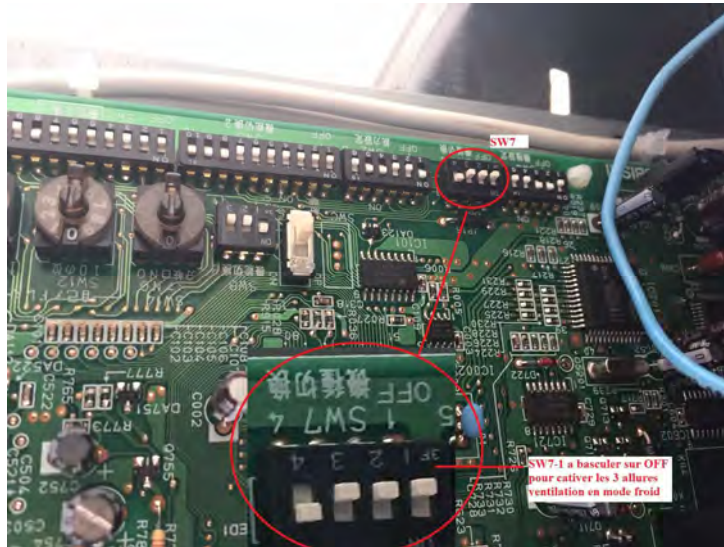
Il faut s'assurer que le SW4 soit dans la position suivante :



Le lien sur le bornier (symbolisé entre la borne 4 et Med) sert pour la ventilation lors du cycle de dégivrage :

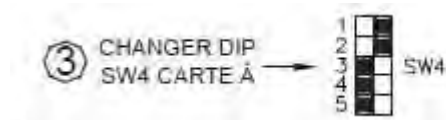
La carte PAC AH n'alimente plus la ventilation, c'est le relais « dégivrant » qui alimente alors la borne 4.

En mode froid, de base la ventilation est bloquée sur GV. Pour débloquer et avoir la possibilité d'agir via la PAR32 sur les 3 allures de ventilation il faut basculer le switch SW7-1 sur OFF.

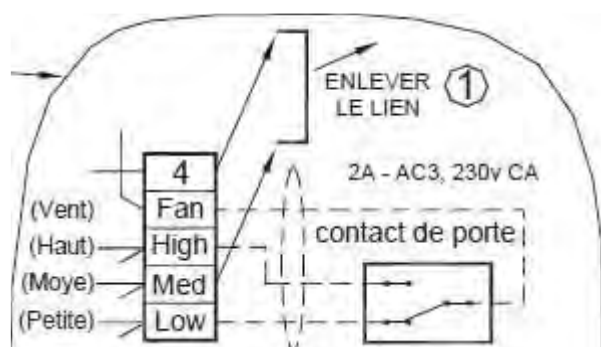


PILOTAGE DE LA VENTILATION VIA UN CONTACT DE PORTE (OU SELECTEUR DE VITESSE MANUEL)

Le paramétrage de SW4 doit être comme suit :



Il faut connecter le contact de porte (ou sélecteur de vitesse manuel) comme suit :



ET DEBRANCHER CN90 SUR LA CARTE ELECTRONIQUE

Dans cette configuration la gestion de la ventilation ne passe plus par la carte électronique mais par un contact de porte (ou sélecteur de vitesse) dont le commun est repris sur une phase.

PHVDXE

TESTER la carte électronique du groupe : pour s'assurer que la carte électronique est en bon état de fonctionnement, il faut avoir 24V continu (sans chute de tension sur les bornes S2 et S3 de l'unité extérieure avec le bus de communication DEBRANCHE.

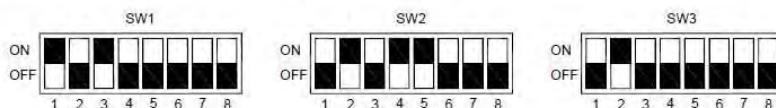
Pour les PHVDXE, la connexion GTC marche/arrêt doit être positionnée en lieu et place du contact sec du boîtier de commande soit sur les bornes 3 et 4

Dans tous les cas, les Switch doivent être paramétrés en "commande manuelle du local" avec le cavalier sur CNX5

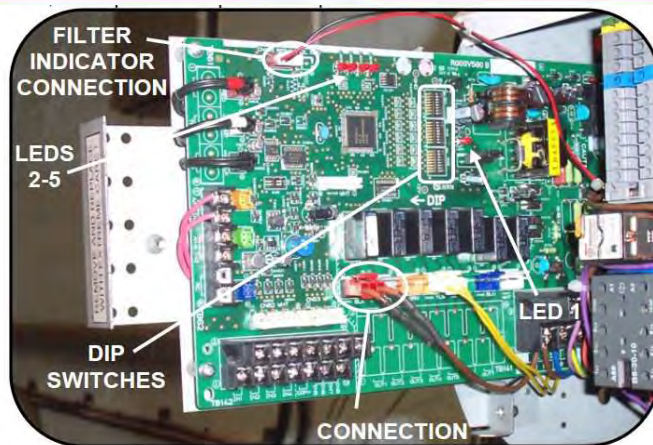
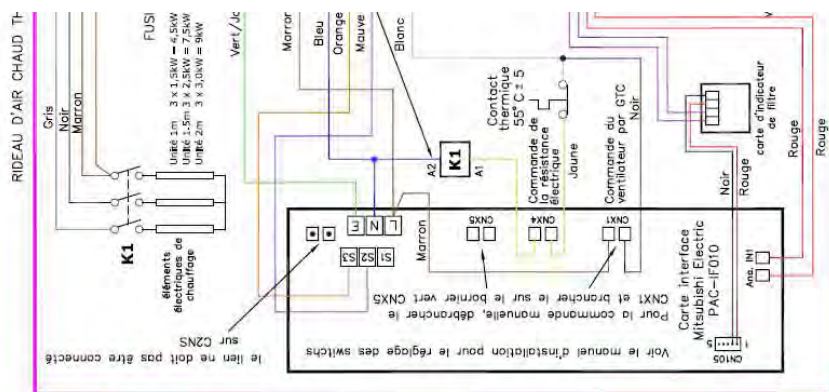
Voir notices.

■ Commande manuelle du local

Sur la carte interface Mitsubishi Electric, la connexion BMS Marche-Ventilateur doit être 'stationnée' à la position CNX5 (vert), voir le Schéma de câblage – Page 10. Les commutateurs DIP doivent être réglés de la façon suivante :



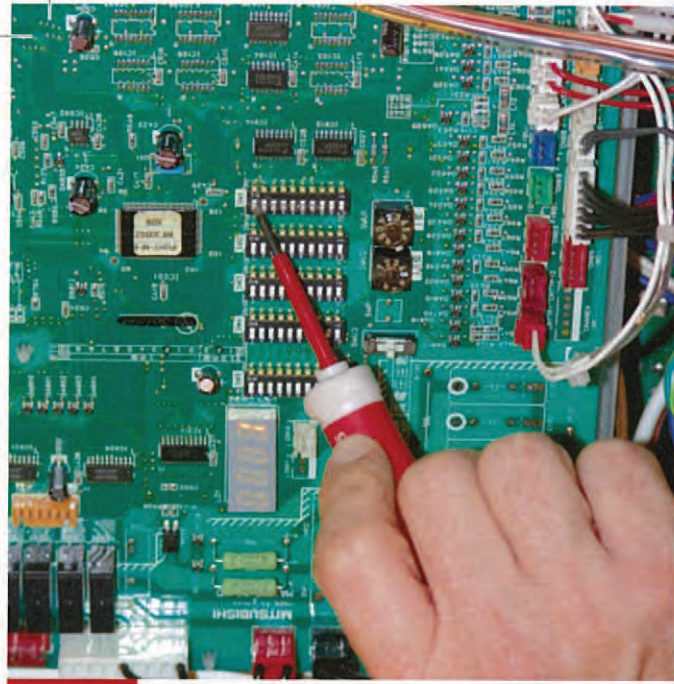
■ Black rectangle indicates moveable head of dip switch



Mr Slim

CODES DE VERIFICATION MULTI-S (PUMY)

CODE D'ERREUR	CODE D'ERREUR PRELIMINAIRE	ANOMALIES	UNITE DETECTEE		PIECE A VERIFIER
			UNITE INTERIEURE	UNITE EXTERIEURE	
5101	1202	La thermistance (TH1) pour la température d'aspiration est inhabituelle. La thermistance (TH1) pour la température de refroidissement est inhabituelle.	●	—	1) Le connecteur CN20 de la carte intérieure est détaché.
5102	1211	La thermistance (TH2) pour la température du tuyau de liquide frigorigère est inhabituelle. La thermistance (TH2) pour la température de saturation de la pression d'aspiration est inhabituelle.	—	●	1) Le connecteur TH1 de la carte extérieure est détaché. 1) Le connecteur CN21 de la carte intérieure est détaché.
3103	1213	La thermistance (TH23) pour la température du tuyau de gaz est inhabituelle.	●	—	1) Le connecteur TH2 de la carte extérieure est détaché.
5105	1205	La thermistance (TH5) pour la température de sortie du condenseur est inhabituelle.	—	●	1) Le connecteur TH23 de la carte intérieure est détaché.
5106	1221	La thermistance (TH6) pour la température extérieure est inhabituelle.	—	●	1) Le connecteur TH5 de la carte intérieure est détaché.
5110	1214	La thermistance (TH5) pour la température de la carte de la perte de chaleur du module (PM) est inhabituelle.	—	●	1) Le connecteur TH6 de la carte intérieure est détaché.
5201	1402	Le détecteur de pression (S3H5) est inhabituel.	—	●	1) Le connecteur TH5 de la carte intérieure est détaché.
6600	—	Erreur de double définition d'adresse.	●	●	1) Déterminez si une fuite ou une coupure de gaz s'est produite. 1) L'adresse spécifiée est-elle identique à l'origine produisant l'erreur ?
6602	—	Erreur du bus de communication.	●	●	1) Coupez simultanément l'alimentation pendant 2 minutes au minimum. Réalumez l'alimentation.
6603	—	Erreur du circuit de transmission.	●	●	1) Erreur de câblage au niveau de TB3 ou TB7 sur l'unité extérieure.
6606	—	Erreur de communication avec le processeur de transmission.	●	●	1) Coupez simultanément l'alimentation pendant 2 minutes au minimum. Réalumez l'alimentation.
6607	—	Aucun accusé de réception.	●	—	1) Le paramétrage de l'adresse est incorrect ou le câble de transmission est détaché.
6608	—	Aucune réponse.	●	—	1) Contrôlez le fil électrique allié.
6810	—	Communication UR.	●	—	1) Le fil de raccordement utilisé pour la transmission de la commande à distance de l'unité est défectueux.
7100	—	Erreur de capacité totale.	—	●	1) L'indice a-t-il été dépassé ?
7101	—	Erreur de capacité totale.	●	—	1) Une unité intérieure a-t-elle été connectée au côté de l'indice autorisé ?
7102	—	Le nombre d'unités connectées est dépassé.	—	●	1) Le nombre d'unités connectées dépasse-t-il la limite fixée ? 2) Le cordon de transmission de l'unité intérieure est détaché.
7105	—	Erreur de paramétrage d'adresse.	—	●	1) L'adresse de l'unité extérieure est-elle paramétrée à 000 ou pour une étendue de 51 à 100 ?
7111	—	Le détecteur de la commande à distance est inhabituel.	●	—	1) Le module de commande à distance connecté est-il ancien ?



Manuel de dépannage

Séries M • Mr Slim • City Multi • Lossnay • Contrôls • Technical



CHAUFFAGE • CLIMATISATION

Mr Slim

CODES DE VERIFICATION MULTI-S (PUMY)

CODE D'ERREUR	CODE D'ERREUR PRELIMINAIRE	ANOMALIES	UNITE DETECTEE			PIECE A VERIFIER
			UNITE INTERIEURE	UNITE EXTERIEURE	COMMANDE A DISTANCE	
1102	1202	La température de refoulement est anormale.	—	●	—	1) Confirmer l'occurrence d'une fuite ou d'une coupure de gaz. 2) La vanne est-elle ouverte ?
1108	1208	La sonde interne du compresseur est anormale.	—	●	—	1) Confirmer l'occurrence d'une fuite ou d'une coupure de gaz. 2) La phase S de la carte extérieure est-elle ouverte ?
1302	1402	Valeur haute pression est anormale.	—	●	—	1) La vanne est-elle ouverte ? 2) Confirmer si le filtre intérieur est bouché ou si le cycle a été écourté à l'extérieur.
1500	1600	La charge en liquide frigorigène est excessive.	—	●	—	1) Contrôle de la quantité de fluide.
1501	1601	La charge en liquide frigorigène est insuffisante.	—	●	—	1) Confirmer l'occurrence d'une fuite ou d'une coupure de gaz. 2) La vanne est-elle ouverte ?
1505	1605	Le fonctionnement à vide est protégé.	—	●	—	1) Confirmer l'occurrence d'une fuite ou d'une coupure de gaz. 2) La vanne est-elle ouverte ?
2502	—	La pompe à condensats est défectueuse.	●	—	—	1) Confirmez si le tuyau d'évacuation des condensats est incliné ou bouché. 2) Le connecteur du tuyau d'évacuation des condensats est détaché.
2503	—	La sonde des condensats (THd) est défectueuse.	●	—	—	1) Le capteur de la sonde de vidange est sale. 2) Le connecteur CNS0 de la carte intérieure est détaché.
4115	4165	La synchronisation du signal de puissance est inhabituelle.	—	●	—	1) Les phases T ou R sont-elles ouvertes ? 2) Un fusible, la phase R ou T a-t-il sauté ?
4116	—	Le nombre de rotations du ventilateur est erroné (PKFY-AM).	●	—	—	1) Le filtre à air est-il bouché ?
4220	4320	La tension de l'inverter est anormale.	—	●	—	1) La phase S est-elle ouverte ?
4230	4330	La température du dissipateur thermique sur la carte est inhabituelle.	—	●	—	1) La ventilation du dissipateur thermique est-elle bloquée ?
4250	4350	Erreur du Module de Puissance Intelligent Erreur IPM	—	●	—	1) L'une des phases sous tension est-elle ouverte ? 2) La tension de l'alimentation électrique est-elle en panne ?

Code d'erreur : il est affiché par la LED de la télécommande et de la carte extérieure.
Code d'erreur préliminaire : il est affiché par la LED de la carte extérieure.

Mr Slim

LISTE DES CODES D'ERREUR DE COMMANDE A

Mr Slim

COMMANDE K



MITSUBISHI ELECTRIC
25, boulevard des Bouvets
92741 Nanterre Cedex

N°Azur 0 810 410 407

www.clim.mitsubishielectric.fr

Ce document n'est pas contractuel.
Mitsubishi se réserve le droit d'opérer sans préavis toutes modifications techniques
ou de catalogues.

AFFICHAGE DU DISPOSITIF DE COMMANDE A DISTANCE		
CODE	DETAILS DES ERREURS	UNITE VERIFIEE
EA	Mauvais câblage de l'unité intérieure/extérieure. Le nombre de connexions de l'unité intérieure est dépassé.	Extérieure
Eb	Mauvais câblage de l'unité intérieure/extérieure. (Déconnexion ou erreur de câblage)	Extérieure
EC	Le temps de démarrage est dépassé.	Extérieure
E6	Erreur de transmission entre l'unité intérieure et extérieure. (Erreur de réception du signal)	Intérieure
E7	Erreur de transmission entre l'unité intérieure et extérieure. (Erreur de transmission)	Intérieure
E8	Erreur de transmission entre l'unité intérieure et extérieure. (Erreur de réception du signal)	Extérieure
E9	Erreur de transmission entre l'unité intérieure et extérieure. (Erreur de transmission)	Extérieure
E0	Erreur de transmission du dispositif de commande à distance (Erreur de réception du signal)	RC
E3	Erreur de transmission du dispositif de commande à distance (Erreur de transmission)	RC
E4	Erreur de transmission du dispositif de commande à distance (Erreur de réception du signal)	Intérieure
E5	Erreur de transmission du dispositif de commande à distance (Erreur de transmission)	Intérieure
EF	Erreur de transmission M-NET Erreur de transmission M-NET	Intérieure Extérieure
ED	Erreur de transmission du signal	Extérieure
P1	Anomalie de la thermistance (TH1) de température de la pièce.	Intérieure
P2	Anomalie de la thermistance/liquide (TH2) de température du tuyau.	Intérieure
P4	Anomalie de la sonde d'évacuation des condensats (DS).	Intérieure
P5	Dysfonctionnement de l'évacuation des condensats.	Intérieure
P6	Détection de la protection anti-givre/surchauffe.	Intérieure
P8	Anomalie de la température du tuyau.	Intérieure
P9	Anomalie de la sonde de température / condensation / évaporation (TH5)	Intérieure

AFFICHAGE DU DISPOSITIF DE COMMANDE A DISTANCE		
LED	DIAGNOSTIC OU DYSFONCTIONNEMENT	UNITE VERIFIEE
E0	Erreur de transmission/réception	Intérieure
P1	Détecteur de l'air entrant anormal.	Intérieure
P2	L'évacuation des condensats est anormale.	Intérieure
P4	Sonde de vidange anormale.	Intérieure
P5	Dysfonctionnement du mécanisme de protection d'évacuation des condensats.	Intérieure
P6	Anomalie des modes de protection anti-givre / de la surchauffe de la bobine.	Intérieure
P3	Erreur du système (Erreur de réception et de transmission)	Intérieure
P7	Erreur du système (Adresse)	Intérieure
P8	Dysfonctionnement de l'unité extérieure.	Extérieure

(PUH-EK)

UNITE EXTERIEURE

LED ALLUMEE (ON) : Etat de fonctionnement normal
ECLAIR DE LA LED : Affichage du code de contrôle (défaut).

LED CLIGNOTANTE		
LED	LED ALLUMEE (ON)	LED CLIGNOTANTE
LD1	Sens de rotation du compresseur	Détection phase inversée
LD2	Directive dispositif de chauffage.	Détection phase ouverte.
LD3	Pendrait le fonctionnement de 63H.	Court-circuit/ouverture détecteur de tuyau.
LD4	Compresseur en marche (ON).	Fonctionnement pressostat haute pression (63H1).
LD5	Ventilateur extérieur en marche (ON).	Fonctionnement relais de surintensité (S1CM).
LD6	Vanne 4 voies ouverte (ON).	Fonctionnement protecteur thermique (26C).
LD7	By-Pass ouvert (ON).	Protection contre la surchauffe (TH3).
LD8	Résistance de carter alimentée (ON).	Puissance absorbée anormale.

BT 112

INDICATIONS SUR LA TELECOMMANDE	INDICATIONS SUR L'UNITE EXTERIEURE		ANOMALIES	STANDARD	INVERTER	UNITE DETECTEE	PIECE A VERIFIER	AFFICHAGE DU DISPOSITIF DE COMMANDE A DISTANCE		
	LED 1 (verts)	LED 2 (rouge)						CODE	DETAILS DES ERREURS	UNITE VERIFIEE
U1	—	—	La haute pression (63H) utilisée est anormale.	—	•		1) La vanne d'arrêt est-elle fermée ? 2) Vérifiez si l'unité extérieure fonctionne en court cycle.	F1	Détection phase inversée.	Extérieure
U2			La température de refoulement est anormale 49 °C (thermostat interne en fonctionnement). La quantité de liquide frigorigène est insuffisante. La surchauffe est due à un faible refoulement.	—	•		1) Vérifiez si le filtre à air est sale. Le cas échéant nettoyez-le. 2) Contrôlez une éventuelle fuite de réfrigérant. 3) Vérifiez si l'unité extérieure fonctionne en court cycle.	F2	Détection phase L3 ouverte.	Extérieure
U7			Clignote une fois	—	•		1) La sonde de refoulement (compresseur est-elle débranchée) ? 2) Contrôlez le sélecteur électronique (EV) 3) Vérifiez le connecteur électronique situé sur la carte extérieure.	F3	Connecteur 63L ouvert.	Extérieure
UE			Clignote 2 fois	•	•		1) La vanne d'arrêt est-elle fermée ? 2) Vérifiez si l'unité extérieure fonctionne en court cycle. 3) La quantité de gaz est-elle excessive ?	F4	Connecteur 49C ouvert.	Extérieure
UL			La basse pression (63L) utilisée est anormale.	•	—		1) La vanne d'arrêt est-elle fermée ? 2) Contrôlez une éventuelle fuite de réfrigérant.	F9	Connecteur 2 ou supérieur ouvert.	Extérieure
Ud			Protection contre les surintensités (le fonctionnement en surcharge est protégé / Anomalie du ventilateur).	•	—		1) La vanne d'arrêt est-elle fermée ? 2) Vérifiez si l'unité extérieure fonctionne en court cycle. 3) La quantité de gaz est-elle excessive ?	FA	Phase déphasée L ouverte ou connecteur 51/CM ouvert.	Extérieure
U6	Clignote 3 fois		Le compresseur est arrêté à cause d'une surintensité (surcharge). Une anomalie du mobile à énergie auxiliaire s'est produite. L'auto-protection du compresseur est activée.	•	•		1) Vérifiez si l'échangeur extérieur est sale. Le cas échéant nettoyez-le. 2) Vérifiez si l'unité extérieure fonctionne en court cycle. 1) 12 heures au minimum se sont-elles écoulées après avoir allumé le dispositif de chauffage de la carte du moteur ? (Remplacez la carte extérieure)	F7	Anomalie du circuit (carte de circuit imprimé) du détecteur de phase inversée.	Extérieure
UC			Clignote 4 fois	•	•	Unité extérieure	1) La vanne d'arrêt est-elle fermée ? 2) La quantité de puissance est-elle insuffisante ?	F8	Anomalie du circuit d'entrée.	Extérieure
UF			Le compresseur est soumis à une surintensité.	•	•		1) Si la carte extérieure a été remplacée, vérifiez le câblage et le paramétrage de la carte.	U2	Température de refoulement anormalement élevée.	Extérieure
UH			Le détecteur de courant est anormal.	•	•		Vérifiez le câblage et le paramétrage de la carte.	U2	Fonctionnement du thermostat interne (49C).	Extérieure
U3			La thermistance de refoulement (TH4) est ouverte / court-circuitée.	•	•		Le connecteur TH4 de la carte extérieure est débranché.	U1	Pression anormalement élevée (pressostat haute pression 63H désarmé).	Extérieure
U4	Clignote 5 fois		La thermistance de conduite déphasée (TH6) est ouverte / court-circuitée.	•	•		Le connecteur TH6 de la carte extérieure est débranché.	U1	Utilisation de la coupure directe.	Extérieure
U4			La thermistance de température extérieure (TH7) est ouverte / court-circuitée.	—	•		Le connecteur TH6 de la carte extérieure est débranché.	U6	Erreur liée à la haute pression (clapet à bille fermé).	Extérieure
U5	—		La thermistance de la carte de la perte de chaleur (TH8) est ouverte / court-circuitée.	—	•		Le connecteur TH7 de la carte extérieure est débranché.	UL	Pression anormalement faible.	Extérieure
U5	—		La température de la carte de la perte de chaleur est inhabituelle.	—	•		Le connecteur TH8 de la carte extérieure est débranché.	Ud	Protection contre la surchauffe.	Extérieure
UP	—		Le compresseur est arrêté à cause d'une surintensité.	—	•		1) Vérifiez si la vanne d'arrêt de l'unité extérieure est-elle débranchée ! 2) La quantité de puissance est-elle insuffisante !	U6	Blocage du compresseur à cause d'une surintensité (surcharge).	Extérieure
								UA	Surintensité du compresseur (fonctionnement du relais à bornes).	Extérieure
								UF	Blocage du compresseur à cause d'une surintensité (Démarrage verrouillé).	Extérieure
								UF	Blocage du compresseur à cause d'une surintensité (fonctionnement verrouillé).	Extérieure
								UH	Erreur du détecteur de courant.	Extérieure
								U3	Thermistance de refoulement court-circuitée / ouverte.	Extérieure
								U4	Thermistance extérieure court-circuitée / ouverte.	Extérieure

INDICATIONS SUR LA TELECOMMANDE	INDICATIONS SUR L'UNITE EXTERIEURE		ANOMALIES	STANDARD	INVERIER	UNITE DETECTEE	PIECE A VERIFIER
	LED 1 (verte)	LED 2 (rouge)					
F1		Clignote une fois	Une inversion de phase est détectée, ou bien la puissance ou la connexion entre l'unité intérieure et l'unité extérieure est incorrecte.	●	—		1) Le câble d'alimentation ou de connexion entre l'unité intérieure et l'unité extérieure ne se trouve pas à la bonne place. 2) Phase inversée : Échangez les phases R et T au niveau de la borne de puissance extérieure. 3) La tension d'alimentation est-elle adéquate pour les trois phases ?
F2			Un manque de phase est détecté (Phase T absente).	●	—		1) La phase T de la borne de puissance extérieure est faible. 2) La tension d'alimentation est-elle adéquate pour les trois phases ?
F3	Clignote une fois		Le contact (63L) est ouvert.	●	●	Unité extérieure	1) Le connecteur (63L) situé sur la carte extérieure est débranché. 2) La borne du pressostat basse pression (63L) est débranchée.
F5		Clignote 2 fois	Le connecteur (63H) est ouvert.	●	●		1) Le connecteur (63H) situé sur la carte extérieure est débranché. 2) La borne du pressostat haute pression (63H) est débranchée.
F9			Deux connecteurs ou plus sont ouverts.	●	●		1) Confirmez si le connecteur situé sur la carte est débranché.
F7		Clignote 3 fois	La carte de détection d'inversion de phases est défectueuse.	●	—		(Remplacez la carte extérieure)
F8			La carte est défectueuse.	●	●		
P1		Clignote une fois	La température d'aspiration est anormale.	●	●		1) Le connecteur CN20 situé sur la carte intérieure est débranché.
P2			Le détecteur du tuyau (tuyau de liquide frigorigène) est anormal.	●	●		1) Le connecteur CN21 situé sur la carte intérieure est débranché.
P4			L'évacuation des condensats est anormale.	●	●		1) Le connecteur CN31 situé sur la carte intérieure est débranché.
P5		Clignote 2 fois	La protection d'évacuation des condensats est enclenchée.	●	●		1) Vérifier l'évacuation des condensats. 2) Confirmez si le plateau de réglage ou le sond de réglage sont sèches. 3) Le connecteur CNP situé sur la carte intérieure est débranché.
P6		Clignote 3 fois	Protection anti-givre (en mode froid) / Protection contre la surchauffe (en mode chauffage).	●	●	Unité intérieure	1) Le filtre à air est sale. 2) Une fuite de réfrigérant est présente. 3) Le ventilateur de l'unité intérieure (brûcromoteur) vérifiez le connecteur du ventilateur.
P8		Clignote 4 fois	La température du tuyau est anormale.	●	●		1) Confirmez si le câblage entre l'unité intérieure et l'unité extérieure ou la bride est défectueux lorsque deux unités intérieures sont utilisées. 2) Une fuite de réfrigérant est présente.
P9		—	La température (mélange diphasique) est anormale.	—	●		1) Le connecteur CN29 situé sur la carte intérieure est débranché.

INDICATIONS SUR LA TELECOMMANDE	INDICATIONS SUR L'UNITE EXTERIEURE		ANOMALIES	STANDARD	INVERTER	UNITE DETECTEE	PIECE A VERIFIER
	LED 1 (vert)	LED 2 (rouge)					
E0			La communication ou la réception au niveau de la commande à distance est anormale.	•	•	Commande à distance	1) Si vous utilisez 2 télécommandes ou plus, ont-elles été configurées ?
E3			La communication ou la réception au niveau de la commande à distance est anormale.	•	•		2) Utilisez-vous le câble spécifique à deux fils centraux pour le câblage électrique ? (03 – 1,25 mm ²)
E4		Cilignote trois fois	La communication ou la réception au niveau de la commande à distance est anormale.	•	•		Un câble à trois fils centraux ou plus est non conforme.
E5			La communication ou la réception au niveau de la commande à distance est anormale.	•	•	Unité intérieure	
E6			La communication ou la réception entre l'unité intérieure et l'unité extérieure est anormale.	•	•		1) Le câble entre l'unité intérieure et l'unité extérieure est desserré ou inadapté.
E7			La communication ou la réception entre l'unité intérieure et l'unité extérieure est anormale.	•	•		2) Un câble comportant trois fils centraux est-il utilisé pour le câblage électrique ?
E8		Cilignote deux fois	La communication ou la réception entre l'unité intérieure et l'unité extérieure est anormale.	•	•		3) Y a-t-il une boîte de dérivation entre l'unité intérieure et l'unité extérieure ?
E9			La communication ou la réception entre l'unité intérieure et l'unité extérieure est anormale.	•	•	Unité extérieure	4) La connexion entre l'unité intérieure et l'unité extérieure est-elle exposée à la pluie ?
EA		Cilignote une fois	Le câblage de connexion entre l'unité intérieure et l'unité extérieure est incorrect.	•	•		5) Un fusible de la carte électronique extérieure a-t-il sauté ?
Eb			Le câblage de connexion entre l'unité intérieure et l'unité extérieure est incorrect.	•	•		6) Un connecteur (CN01, 02 ou 03) est desserré ou débranché.
EE		Cilignote quatre fois	La combinaison n'est pas autorisée.	•	•		1) Vérifiez la combinaison de l'unité intérieure avec l'unité extérieure.
EF			Erreur d'adressage (Erreur du système M-NET / Absence d'adressage)	•	•	Unité intérieure et unité extérieure	1) Vérifiez les codes défauts de la télécommande du système M-NET ou du système de gestion centralisée.
Ed		Cilignote cinq fois	La communication entre les adaptateurs M-NET est anormale.	•	•		1) Le connecteur entre la carte électronique intérieure et la carte M-NET est débranché.

CITY MULTI

Modèles **PUHY-P200, P250, P300, P350, P400YGM-A**
PUHY-P450, P550, P600, P350, P650YGM-A
PUY-P200, P250, P300, P350YGM-A

R410A

Codes défauts

SOMMAIRE

[1] : Liste des codes défauts	Page 3
[2] : Réponse à l'affichage des erreurs sur la télécommande	Page 6
[3] : Recherche du bruit et des formes d'ondes de la transmission	Page 64
[4] : Dépannages des principaux composants	Page 67
[5] : Fuite de fluide frigorigène	Page 95
[6] : Instructions de remplacement du compresseur	Page 98
[7] : Mode de récupération du fluide frigorigène de la bouteille accumulatrice	Page 100

Dépannage

[1] Liste des codes défauts

Code de contrôle		Vérification
0403 (Rem. 1)	[01]	Transmission série anormale
	[05]	
0900		Essai de fonctionnement (LC)
1102		Température de refoulement anormale
1301		Basse pression anormale (OC)
1302		Haute pression anormale (OC)
1500		Surcharge en fluide frigorigène
2500		Fuite (d'eau) anormale
2502		Anomalie de la pompe d'évacuation
2503		Anomalie du capteur d'évacuation
2600		Fuite d'eau (LC)
2601		Coupure d'alimentation en eau (LC)
4103		Inversion de phases anormale
4108		Protection contre les surintensités ([Types P450~650] Comp. N°2)
4115		Signal de sync. d'alimentation anormal
4116		Vitesse de ventilation anormale (Anomalie du moteur) (IC, LC)
4121		Anomalie du système de régulation harmonique
4220	[108]	Baisse anormale de la tension de bus (défect. logicielle)
4225	[109]	Augmentation anormale de la tension de bus (défect. logicielle)
4220 (Rem. 1)	[110]	Tension de bus anormale (défect. matérielle)
	[111]	Erreur logique
4230 4235 (Rem. 1)		Protection contre les surchauffes de la source froide
4240 4245 (Rem. 1)		Protection contre les surcharges
4250 4255 (Rem. 1)	[101]	Anomalie IPM
	[102]	Surintensité ACCT (Défect. de crête matérielle)
	[103]	Surintensité DCCT (Défect. de crête matérielle)
	[104]	Court-circuit/mise à la terre IPM
	[105]	Charge en court-circuit
	[106]	Surintensité ACCT (Défect. courant de crête logicielle)
	[107]	Surintensité ACCT (Défect. courant efficace logicielle)
4260 4265 (Rem. 1)		Anomalie du ventilateur de refroidissement
5101		Entrée d'air (TH21 : IC)
		Entrée de traitement d'air extérieur (TH4 : LC)
5102		Refoulement (TH11, TH12 : OC)
		Ligne liquide (TH22 : IC)
5103		Ligne de traitement d'air extérieur (TH2 : LC)
		Ligne gaz (TH23 : IC)
5104		Ligne gaz de traitement d'air extérieur (TH3 : LC)
		Air extérieur du traitement d'air extérieur (TH11)
5105		Température d'air extérieur (TH24)
		Ligne liquide (TH5)
5106		Température ambiante (TH6)
5107		Sortie batterie de sous-refroid. (TH7)
5108		Sortie by-pass de sous-refroid. (TH8)
5110 (Rem. 1)	[01]	Source froide (THHS)
	[05]	
5201		Anomalie du capteur haute pression (OC)

[] : N° du détail d'erreur

Code de contrôle	Vérification	
5301	[115]	Anomalie du détecteur ACCT
5305	[116]	Anomalie du détecteur DCCT
(Rem. 1)	[117]	Anomalie du circuit/détecteur ACCT
	[118]	Anomalie du circuit/détecteur DCCT
	[119]	Raccordement ACCT anormal /IPM en circuit ouvert
	[120]	Erreur de branchement ACCT
6600		Adresse multiple
6601		Polarité non définie
6602		Anomalie matérielle du processeur de transmissions
6603		Bus du circuit de transmission anormalement occupé
6606		Liaison anormale avec le processeur de transmissions
6607		Défaut d'accusé de réception
6608		Défaut de réponse
6831		Erreur de défaut de réception de la liaison MA
6832		Erreur de rétablissement de la synchronisation de la liaison MA
6833		Erreur matérielle d'émission/réception de la liaison MA
6834		Erreur de bit de départ de la liaison MA
7100		Puissance totale anormale
7101		Code de puissance anormal
7102		Nombre d'unités raccordées erroné
7105		Définition anormale de l'adresse
7106		Définition anormale des caractéristiques (LC)
7110		Définition anormale du nombre de connexions
7111		Anomalie du capteur de la télécommande
7113		Erreur de restriction du fonctionnement
7116		Erreur système avant mode clignotant
7117		Erreur de non définition du type
7130		Erreur de type d'unité différent

(Remarque 1) Ces séries R410A sont équipées d'un variateur de fréquence de compresseur et d'un variateur de fréquence de ventilateur. Lors de la vérification du code de contrôle ou du code de détail à 2 chiffres, consulter le dernier chiffre pour déterminer si le code d'erreur correspond au compresseur ou au ventilateur.

Exemple : Code 4225 → Baisse de tension du bus Erreur du variateur de fréquence du ventilateur
Code 4250 → Défaut de tension du bus /IPM Erreur du variateur de fréquence du compresseur

Dernier chiffre	Adresse du variateur de fréquence	Type potentiel
0 ou 1	1	Variateur de fréq. du compresseur
5	5	Variateur de fréq. du ventilateur

2. Code de contrôle des défauts intermittents (uniquement pour unité extérieure)

Code d'erreur préliminaire	Contenu de l'erreur préliminaire	
1202 (1102)	Anomalie préliminaire de la température de refoulement ou anomalie préliminaire du capteur thermique de refoulement) (TH11)	
1205 (5105)	Anomalie préliminaire du capteur de température de ligne liquide (TH5)	
1214 (5110) (Rem. 1)	[00]	Anomalie préliminaire du circuit/capteur THHS
	[05]	
1216 (5107)	Anomalie préliminaire du capteur thermique de sortie de batterie de sous-refroidissement (TH7)	
1217 (5108)	Anomalie préliminaire du capteur thermique de sortie de by-pass de batterie de sous-refroidissement (TH8)	
1221 (5106)	Anomalie préliminaire du capteur thermique de température ambiante (TH6)	
1402 (1302)	Anomalie préliminaire de la haute pression ou du capteur de pression	
1600 (1500)	Anomalie préliminaire de surcharge de fluide frigorigène	
1605	Anomalie préliminaire de pression d'aspiration	
4158 (4108)	Protection contre les surintensités ([Types P450~P650] Comp. N°2)	
4171 (4121)	Anomalie du système de régulation harmonique	
4300 (0403) (Rem. 1)	[01]	Anomalie préliminaire de la transmission série
	[05]	
4300 (5301) 4305 (5305) (Rem. 1)	[115]	Anomalie préliminaire du détecteur ACCT
	[116]	Anomalie préliminaire du détecteur DCCT
	[117]	Anomalie préliminaire du circuit/détecteur ACCT
	[118]	Anomalie préliminaire du circuit/détecteur DCCT
	[119]	Anomalie préliminaire de raccordement ACCT/circuit ouvert IPM
	[120]	Anomalie préliminaire d'erreur de branchement ACCT
4320 (4220) 4325 (4225) (Rem. 1)	[108]	Anomalie préliminaire de baisse de tension de bus (Délect. logicielle)
	[109]	Anomalie préliminaire d'élévation de tension de bus (Délect. logicielle)
	[110]	Anomalie préliminaire de tension de bus (Délect. matérielle)
	[111]	Anomalie préliminaire du circuit logique de détection d'erreur matérielle
4330 (4230) 4335 (4235) (Remarque 1)	Anomalie préliminaire de surchauffe de la source froide	
4340 (4240) 4345 (4245) (Remarque 1)	Anomalie préliminaire de surcharge	
4350 (4250) 4355 (4255)	[101]	Anomalie préliminaire de l'IPM
	[102]	Anomalie préliminaire de surintensité ACCT (Délect. de crête matérielle)
	[103]	Anomalie préliminaire de surintensité DCCT (Délect. de crête matérielle)
	[104]	Anomalie préliminaire de court-circuit/mise à la terre IPM
	[105]	Anomalie préliminaire de court-circuit de la charge
	[106]	Anomalie préliminaire de surintensité ACCT (Délect. de courant de crête logicielle)
	[107]	Anomalie préliminaire de surintensité ACCT (Délect. de courant efficace logicielle)

* Se reporter au code d'erreur (). [] : N° de code d'erreur

(Remarque 1) Ces séries R410A sont équipés d'un variateur de fréquence de compresseur et d'un variateur de fréquence de ventilateur. Lors de la vérification du code de contrôle ou du code de détail à 2 chiffres, consulter le dernier chiffre pour déterminer si le code d'erreur correspond au compresseur ou au ventilateur.

Exemple : Code 4225 → Baisse de tension du bus Erreur du variateur de fréquence du ventilateur
Code 4250 → Défaut de tension du bus /IPM Erreur du variateur de fréquence du compresseur

Dernier chiffre	Adresse du variateur de fréquence	Type potentiel
0 ou 1	1	Variateur de fréq. du compresseur
5	5	Variateur de fréq. du ventilateur

[2] Réponse à l'affichage des erreurs sur la télécommande

1. Problèmes mécaniques

Code de contrôle		Signification et méthode de détection	Cause	Méthode de contrôle et remède
0403	Transmission série anormale	Défaut de transmission série entre la carte mère et la carte INV, et entre la carte mère et la carte FAN. Code de détail 01 : Entre la carte mère et la carte INV Code de détail 05 : Entre la carte mère et la carte FAN	(1) Raccordement défectueux	Vérifier le câblage entre le connecteur CNRS3B de la carte mère et le connecteur CNRS1 de la carte INV, ou entre le connecteur CNRS3A de la carte mère et le connecteur CNRS2 de la carte FAN, ou vérifier les contacts du connecteur. Vérifier les contacts du connecteur CNAC3 de la carte mère ou du connecteur CNTR de la carte FAN.
			(2) Mauvais positionnement des sélecteurs d'adresse du variateur de fréquence	Vérifier l'adresse de SW2-1 de la carte INV. Vérifier que SW2-1 de la carte FAN est sur "ON".
			(3) Transformateur défectueux	Mesurer la tension entre les bornes 1 et 3 du connecteur CNTR de la carte FAN.
			(4) Carte INV défectueuse Carte FAN défectueuse	Remplacer la carte INV ou la carte FAN si la mise sous tension s'effectue automatiquement, même en cas de remise sous tension.

Code de contrôle		Signification et méthode de détection	Cause	Méthode de contrôle et remède
1102	Température de refoulement anormale (Unité ext.)	<p>1. En cas de détection (pour la 1^{re} fois) d'une température de refoulement égale ou supérieure à 120°C durant la marche, l'unité extérieure stoppe immédiatement, le mode passe en mode Redémarrage au bout de 3 minutes, puis l'unité extérieure se remet en marche.</p> <p>2. En cas de nouvelle détection (pour la 2^e fois) d'une temp. de refoulement égale ou supérieure à 120°C dans les 30 minutes qui suivent le premier arrêt de l'unité extérieure, le mode passe en mode Redémarrage au bout de 3 minutes, puis l'unité extérieure se remet en marche.</p> <p>3. En cas de nouvelle détection (pour la 3^e fois) d'une temp. de refoulement égale ou supérieure à 120°C dans les 30 minutes qui suivent l'arrêt précédent de l'unité extérieure, un arrêt d'urgence est déclenché et le N° de code "1102" s'affiche.</p> <p>4. En cas de détection d'une temp. de refoulement égale ou supérieure à 120°C 30 minutes ou plus après l'arrêt précédent de l'unité extérieure, on considère qu'il s'agit du premier arrêt et le processus du par. 1. s'enclenche.</p> <p>5. Les 30 minutes qui suivent l'arrêt de l'unité extérieure constituent une période de contrôle de défaut intermittent avec affichage par diodes.</p>	(1) Fuite de gaz, gaz insuffisant	Voir Contrôle de la quantité de fluide frigorigène
			(2) Fonctionnement en surcharge	Vérifier les conditions et l'état de fonctionnement des unités intérieure et extérieure
			(3) Mauvais fonctionnement du détendeur linéaire d'unité intérieure (4) Mauvais fonctionnement du détendeur LEV1 du contrôleur d'OC	Vérifier le fonctionnement en effectuant une marche effective en mode Froid ou Chaud. Mode Froid : Détendeur d'unité int. (Froid seul) LEV1 Mode Chaud (Chaud seul) : Détendeur d'unité int. Voir Contrôle des anomalies du détendeur linéaire et de l'électrovanne
			(5) Mauvais fonctionnement du robinet à boisseau sphérique	S'assurer que le robinet à boisseau sphérique est ouvert en grand.
			(6) Blocage du ventilateur d'unité extérieure, anomalie du moteur, mauvais fonctionnement du contrôleur de ventilateur en mode Chaud (Chaud seul, Chaud prépondérant) {(3) ~ (6) : Augmentation de la temp. de refoulement par baisse de la basse pression.}	Vérifier le ventilateur d'unité extérieure. Voir Contrôle des anomalies du ventilateur d'unité extérieure
			(7) Fuite de gaz entre les haute et basse pressions. {Anomalie de la vanne 4 voies, anomalie du compresseur, anomalie de l'électrovanne SV1}	Vérifier le fonctionnement en mode Froid seul ou Chaud seul.
			(8) Anomalie d'une thermistance (TH1/TH11, TH12)	Contrôler la résistance de la thermistance.
			(9) Anomalie du circuit d'entrée de la thermistance de la carte de commande	Vérifier la température d'entrée du capteur sur l'écran de contrôle à diodes.

* Pour le code d'erreur du variateur de fréquence, voir par. 6. "Variateur de fréquence et compresseur" de la section [4] "Dépannage des principaux composants".

Code de contrôle		Signification et méthode de détection	Cause	Méthode de contrôle et remède
1301	Basse pression anormale	Lors de la première mise en marche du compresseur à partir du Mode Arrêt (y compris la mise en marche suivante du compresseur, le début de la limitation de puissance, la fin de la limitation de puissance ou la coupure du thermostat juste après commutation de la télécommande), vérifier au préalable le capteur basse pression. S'il détecte 0,098 MPa, stopper immédiatement le compresseur dès la mise en marche.	(1) Baisse de pression interne due à une fuite de gaz (2) Capteur basse pression défectueux (3) Isolant arraché (4) Broche manquante ou faux contact du connecteur (5) Fil débranché (6) Circuit d'entrée du capteur basse pression de la carte de commande défectueux	Se reporter à l'évaluation des défauts du capteur basse pression.
1302	Haute pression anormale 1 (Unité extérieure)	<p>1. Si le capteur de pression détecte une pression égale ou supérieure à 3,87 MPa en cours de fonctionnement (1^{re} détection), l'unité extérieure stoppe immédiatement, le climatiseur passe en mode redémarrage au bout de 3 minutes, puis l'unité extérieure se remet en marche.</p> <p>2. Si le capteur détecte à nouveau une pression égale ou supérieure à 3,87 MPa (2^e détection) dans les 30 minutes qui suivent le premier arrêt de l'unité extérieure, le climatiseur passe en mode redémarrage au bout de 3 minutes, puis l'unité extérieure se remet en marche.</p> <p>3. Si une pression égale ou supérieure à 3,87 MPa est à nouveau détectée (3^e détection) dans les 30 minutes qui suivent l'arrêt de l'unité extérieure, un arrêt sur erreur est déclenché et le N° de code "1302" s'affiche.</p> <p>4. Si une pression égale ou supérieure à 3,87 MPa est détectée 30 minutes ou plus après l'arrêt de l'unité extérieure, on considère qu'il s'agit d'une première détection et le processus du</p>	(1) Mauvais fonctionnement du détendeur linéaire d'unité intérieure → Chauffage	Vérifier le fonctionnement en effectuant une marche effective en mode Froid ou Chaud Mode Chaud : Détendeur linéaire d'unité int. Voir Contrôle des anomalies du détendeur linéaire et de l'électrovanne
			(2) Mauvais fonctionnement du robinet à boisseau sphérique.	S'assurer que le robinet à boisseau sphérique est ouvert en grand.
			(3) Cycle raccourci de l'unité intérieure (4) Colmatage du filtre d'unité intérieure (5) Baisse du volume d'air due à de la poussière sur le ventilateur d'unité intérieure (6) Poussière sur l'échangeur de chaleur d'unité intérieure (7) Blocage du ventilateur d'unité intérieure, anomalie du moteur {(2)-(7) : Elévation de la haute pression, due à une réduction du pouvoir de condensation en modes Froid seul et Froid prépondérant.}	Vérifier l'unité intérieure et remédier à l'anomalie.
			(8) Cycle raccourci de l'unité extérieure (9) Poussière sur l'échangeur de chaleur d'unité extérieure.	Vérifier l'unité extérieure et remédier à l'anomalie.

		<p>par. 1. s'enclenche.</p> <p>5. Les 30 minutes qui suivent l'arrêt de l'unité extérieure constituent une période de contrôle de défaut intermittent avec affichage par diodes.</p> <p>6. Un arrêt sur erreur est déclenché immédiatement en cas de fonctionnement du pressostat (4,15 +0/-1,5 MPa) en plus du capteur de pression.</p>	<p>(10) Blocage du ventilateur d'unité extérieure, anomalie du moteur, mauvais fonctionnement du contrôleur de ventilateur. {(8)-(10) : Elévation de la haute pression, due à une réduction du pouvoir de condensation en modes Froid seul et Froid prépondérant.</p>	<p>Vérifier le ventilateur d'unité extérieure Voir Contrôle des anomalies du ventilateur d'unité extérieure</p>
			<p>(11) Mauvais fonctionnement des électrovannes SV1 (Les vannes de by-pass SV1 ne peuvent limiter l'élévation de la haute pression).</p>	<p>Voir Contrôle des anomalies des électrovannes</p>
			<p>(12) Anomalie des thermistances (TH5, TH6)</p>	<p>Vérifier la résistance de la thermistance.</p>
			<p>(13) Anomalie du capteur de pression</p>	<p>Voir Contrôle des anomalies du capteur de pression</p>
			<p>(14) Anomalie de la thermistance de la carte de commande, anomalie du circuit d'entrée du capteur de pression.</p>	<p>Vérifier la température et la pression d'entrée du capteur à l'aide de l'écran de contrôle à diodes.</p>
			<p>(15) Défaut de montage de la thermistance (TH5, TH6) (16) Connecteur du pressostat (53H) non branché, fil débranché.</p>	<p>Vérifier la température et la pression d'entrée du capteur à l'aide de l'écran de contrôle à diodes.</p>
			<p>(17) Fusible de la carte de commande (F01 ou F02) fondu</p>	<p>Vérifier si le fusible a fondu. Vérifier si l'actionneur du ventilateur de refroidissement (MF), la vanne 4 voies ou l'électrovanne n'est pas en court-circuit ou cassé.</p>

Code de contrôle		Signification et méthode de détection	Cause	Méthode de contrôle et remède
1302	Haute pression anormale 2 (Unité extérieure)	Si le capteur de pression détecte une pression égale ou inférieure à 0,098 MPa juste avant la mise en marche, un arrêt sur erreur est déclenché et le N° de code "1302" s'affiche.	<p>(1) Baisse de pression interne due à une fuite de gaz</p> <p>(2) Anomalie du capteur de pression</p> <p>(3) Rupture du film</p> <p>(4) Broche du connecteur débranchée, faux contact</p> <p>(5) Rupture d'un fil</p> <p>(6) Anomalie du circuit d'entrée du capteur de pression de la carte de commande</p>	<p>Voir Contrôle des anomalies du capteur de pression</p>
1500	Surcharge de fluide frigorigène	1. Si une surchauffe de refoulement $\leq 10K$ est détectée en cours de	<p>(1) Charge de fluide frigorigène excessive</p>	<p>Voir la section Evaluation du volume de fluide frigorigène.</p>

		<p>fonctionnement (1^{re} détection), l'unité extérieure stoppe immédiatement. Le climatiseur passe en mode Interdiction de redémarrage de 3 minutes. Au bout de ces trois minutes, l'unité extérieure se remet en marche.</p> <p>2. Si une surchauffe de refoulement $\leq 10K$ est à nouveau détectée dans les 30 minutes qui suivent l'arrêt de l'unité extérieure (2^e détection), un arrêt sur anomalie est déclenché et le code "1500" s'affiche.</p> <p>3. Si une surchauffe de refoulement $\leq 10K$ est détectée plus de 30 minutes après l'arrêt de l'unité extérieure, la situation est identique à celle de la première détection et le processus du par. 1 ci-dessus s'enclenche.</p> <p>4. La temporisation d'arrêt sur anomalie est maintenue durant les 30 minutes qui suivent l'arrêt de l'unité extérieure. La diode de temporisation d'arrêt sur anomalie reste allumée pendant ce laps de temps.</p>	<p>(2) Anomalie du circuit d'entrée de la thermistance de la carte mère</p> <p>(3) Défaut de montage de la thermistance (TH11, TH12)</p>	Vérifier la température et la pression du capteur à l'aide de l'écran de contrôle à diodes.
2500	Fuite (d'eau)	Si le capteur d'évacuation détecte un débordement lorsque la pompe d'évacuation est à l'arrêt.	(1) Fuite d'eau due à une anomalie de l'humidificateur ou à une cause analogue.	Vérifier que l'humidificateur ne fuit pas et que le bac d'évacuation n'est pas bouché.

Code de contrôle		Signification et méthode de détection	Cause	Méthode de contrôle et remède
2502	Anomalie de la pompe d'évacuation (Cette erreur n'apparaît que sur les unités intérieures concernées)	Si le capteur d'évacuation détecte un débordement lorsque la pompe d'évacuation fonctionne.	<p>(1) Dysfonctionnement de la pompe d'évacuation</p> <p>(2) Entrée de la pompe d'évacuation bouchée</p> <p>(3) Conduit d'évacuation bouché</p> <p>(4) Retour d'eau par le conduit d'évacuation (défaut d'installation)</p>	<p>(1) Rechercher le dysfonctionnement de la pompe d'évacuation.</p> <p>1 Vérifier s'il y a de l'eau dans le bac d'évacuation.</p> <p>Si le niveau de l'eau se situe à environ 10 mm du fond du bac, la pompe d'évacuation devrait fonctionner normalement.</p> <p>2 Vérifier que la pompe d'évacuation fonctionne correctement.</p> <p>Vérifier que la résistance de la pompe d'évacuation est normale ou que la pompe fonctionne lorsqu'on la met</p>

				<p>sous tension.</p> <p>(2) Vérifier que l'entrée de la pompe d'évacuation n'est pas bouchée. Vérifier qu'il n'y a pas de poussière autour de l'entrée de la pompe d'évacuation.</p> <p>(3) Vérifier que le conduit d'évacuation n'est pas bouché. Vérifier l'absence de bouchon, de l'extérieur du tuyau.</p> <p>(4) Vérifier qu'il n'y a pas de retour d'eau. Verser 1 litre d'eau environ dans la pompe d'évacuation et mettre la pompe en marche. Lorsque le niveau de l'eau dans le bac d'évaluation s'est stabilisé au plus bas, stopper la pompe et vérifier l'ampleur du retour d'eau dans le bac. * Un retour d'eau important dans le bac peut être dû à la pente du conduit d'évacuation. Vérifier que le conduit d'évacuation est installé correctement, conformément aux instructions du manuel d'installation. Vérifier en outre que l'unité est bien installée à l'horizontale. L'erreur peut provenir d'un retour d'eau dû à la pente (Pente d'environ 0,5°).</p> <p>Si l'exécution de la vérification ci-dessus permet de constater que tout est normal, l'erreur peut être due à un défaut de mesure du capteur.</p> <p>1 Vérifier le capteur d'évacuation.</p> <ul style="list-style-type: none"> • Vérifier la résistance <p><Méthode d'annulation de l'erreur> Réinitialiser (effacement d'erreur) l'unité intérieure concernée à l'aide de la télécommande.</p>
--	--	--	--	---

Code de contrôle		Signification et méthode de détection	Cause	Méthode de contrôle et remède
2502	Anomalie de la pompe d'évacuation (Cette erreur apparaît sur toutes les unités intérieures du système frigorifique)	Si le capteur d'évacuation détecte un débordement lorsque la pompe d'évacuation fonctionne dans une unité intérieure à l'arrêt.	(1) Dysfonctionnement de la pompe d'évacuation (2) Entrée de la pompe d'évacuation bouchée (3) Conduit d'évacuation bouché (4) Retour d'eau par le conduit d'évacuation (défaut d'installation)	Voir page précédente. <Méthode d'annulation de l'erreur> Remettre sous tension l'unité intérieure concernée. La réinitialisation (effacement d'erreur) à l'aide de la télécommande peut cependant être effectuée dans les 10 minutes qui suivent la remise sous tension. La réinitialisation à l'aide de la télécommande s'impose en outre pour toutes les unités intérieures.
2503	Anomalie du capteur d'évacuation	En cas de détection d'un court-circuit ou d'un circuit ouvert en cours de fonctionnement (ne peut être détecté à l'arrêt). Court-circuit : Détection de 90°C ou plus Circuit ouvert : Détection de -20°C ou moins	(1) Thermistance défectueuse (2) Faux contact du connecteur (Défaut d'insertion) (3) Fils de la thermistance débranchés ou en partie débranchés	Vérifier la résistance de la thermistance
			(4) Carte d'unité intérieure (circuit de détection) défectueuse	Faux contact du connecteur. Si l'on ne constate aucune anomalie, la carte d'unité intérieure est défectueuse.
2600	Fuite d'eau	-	Fuite d'eau des conduits, par exemple dans l'humidificateur.	Localiser l'emplacement de la fuite d'eau.
2601	Coupure de l'alimentation en eau	-	(1) Défaut d'amenée d'eau au réservoir d'alimentation de l'humidificateur.	Vérifier la quantité d'eau amenée. Vérifier l'électrovanne ou le raccordement.
			(2) Electrovanne d'humidification coupée	Vérifier le connecteur
			(3) Interrupteur à flotteur débranché	Vérifier le raccordement
			(4) Dysfonctionnement de l'interrupteur à flotteur	Vérifier si l'interrupteur à flotteur est défectueux.
			(5) Givre sur le réservoir d'alimentation	Dégivrer en coupant le courant, puis remettre sous tension.

Code de contrôle		Signification et méthode de détection	Cause	Méthode de contrôle et remède
4103	Inversion de phase	1. La mise en marche est impossible car la phase d'une des lignes d'alimentation (L1, L2 ou L3) est inversée.	(1) Raccordement défectueux	<ul style="list-style-type: none"> . Vérifier que les phases sont normales au bornier d'alimentation (TB1). . Vérifier le câblage entre le bornier d'alimentation (TB1) et les cartes mères (CN20 et CN21). <p>TB1 Broche L1 Broche 5 CN20 N Broche 3 CN21 L2 Broche 1 CN21</p>
			(2) Carte mère défectueuse	Si l'on ne constate aucune des anomalies ci-dessus, la carte mère est défectueuse.
		2. La mise en marche est impossible à la mise sous tension car la phase d'une des lignes d'alimentation (L1 ou L2) est ouverte.	(1) Alimentation défectueuse a) Une des phases de l'alimentation est ouverte b) Baisse de tension d'alimentation	Contrôler la résistance d'entrée du bornier d'alimentation (TB1).
			(2) Câblage défectueux entre le bornier d'alimentation (TB1) et les cartes mères (CN20 et 21).	<ul style="list-style-type: none"> . Contrôler la tension à la broche n°5 du connecteur de carte mère (CN20) et entre les broches n°1 et 3 de CN21. . Si la tension diffère de la tension d'alimentation, le câblage est défectueux.
			(3) Fusible fondu	Vérifier que les fusibles de la carte mère (F01 et F02) n'ont pas fondu.
			(4) Carte mère défectueuse	Si l'on ne constate aucune des anomalies ci-dessus, la carte mère est défectueuse.
4108	Protection contre les surintensités	1. Première détection Si 51C2 se déclenche pendant que le compresseur n°2 fonctionne, l'unité extérieure stoppe immédiatement, passe en mode Interdiction de redémarrage de 3 minutes et se remet en marche au bout de 3 minutes. (Réglage du relais de surintensité : 55A).	(1) Fonctionnement en surcharge dépassant la limite d'utilisation de l'unité.	Vérifier que l'unité est en bon état de fonctionnement.
			(2) Erreur d'alimentation a) Baisse de tension d'alimentation b) Une des phases de l'alimentation est ouverte	<ul style="list-style-type: none"> Vérifier la tension du bornier d'alimentation (TB1). Vérifier qu'une phase n'est pas ouverte.
			(3) Raccordement défectueux	Vérifier le connecteur de 52C2 et le câblage.

		<p>2. Seconde détection Si 51C2 se déclenche à nouveau dans la minute qui suit la remise en marche aux termes du par. 1. ci-dessus, l'unité effectue un arrêt sur erreur et le code d'erreur "4108" s'affiche.</p> <p>3. L'arrêt sur erreur bénéficiera d'un délai de grâce d'une minute où le compresseur n°2 se remettra en marche après l'arrêt de l'unité extérieure ; une diode s'allume pour indiquer le délai de grâce.</p>	<p>(4) Dysfonctionnement du compresseur</p> <p>a) Une des phases du compresseur est ouverte, défaut de terre.</p> <p>b) Compresseur bloqué</p>	<p>Vérifier le câblage et raccorder un mégohmmètre au compresseur. Mettre en marche à vide. Débrancher le fil d'alimentation du côté compresseur, isoler la ligne d'alimentation et mettre en marche. → Si 52C2 se commut normalement, le compresseur est défectueux.</p>
--	--	--	--	---

Code de contrôle		Signification et méthode de détection	Cause	Méthode de contrôle et remède
4115	Signal de synchro de l'alimentation anormal	La fréquence ne peut être déterminée à la mise sous tension. (La fréquence d'alimentation ne peut être détectée. La régulation de phase ne peut pas piloter le ventilateur d'unité extérieure.)	(1) Une des phases de l'alimentation est ouverte.	Vérifier avant le disjoncteur, après le disjoncteur ou au bornier d'alimentation TB1. Si l'une des phases est ouverte, refaire le raccordement.
			(2) Fusible défectueux	Si F01 ou F02 de la carte mère (MAIN) a fondu (Résistance infinie entre les deux extrémités du fusible), remplacer le fusible.
			(3) Câblage défectueux	Contrôler la tension à la broche 5 du connecteur de carte mère (CN20) et entre les broches 1 et 3 de CN21. Si elle diffère de la tension d'alimentation (380-415 V), le câblage est défectueux.
			(4) Carte défectueuse	Si l'on ne constate aucune des anomalies (1) à (3) ci-dessus et si l'anomalie se reproduit après la remise sous tension, remplacer la carte mère (MAIN) (Lors du remplacement de la carte, s'assurer que tous les connecteurs, fils de terre etc. sont branchés correctement).

Code de contrôle		Signification et méthode de détection	Cause	Méthode de contrôle et remède
4116	Vitesse de ventilation anormale (Anomalie du moteur)	[Unité LOSSNAY] 1. Le moteur continue à tourner même hors tension. 2. Le relais de surcharge thermique est commuté (Uniquement sur modèle triphasé). [Unité intérieure] En cas de détection d'une vitesse inférieure à 180 tr/mn ou supérieure à 2000 tr/mn, l'unité intérieure se remet en marche et fonctionne pendant 3 minutes. En cas de nouvelle détection, l'affichage s'allume.	(1) Carte défectueuse	Remplacer la carte.
			(2) Dysfonctionnement du moteur (3) Dysfonctionnement du commutateur magnétique	Vérifier le moteur et le commutateur magnétique
4220 4225	Baisse de tension de bus (Détail d'erreur N°108)	En cas de détection d'une tension continue $\leq 289V$ en cours de fonctionnement (Détection logicielle).	(1) Alimentation en courant	Vérifier si l'unité effectue un arrêt instantané en cas de résultat anormal de la détection ou de coupure de courant. Vérifier que la tension d'alimentation est $\geq 342 V$ entre toutes les phases.
			(2) Détection d'une baisse de tension	<Code 4220> Contrôler la tension du connecteur (CNDC2) de la carte INV. → Remplacer la carte INV s'il n'y a pas de baisse de tension. → En cas de baisse de tension, vérifier les points suivants : 1 Vérifier la tension de CNC52C sur la carte mère → Voir (3) 2 Vérifier que 52C1 fonctionne normalement → Voir (3) ou vérifier le conduit de raccordement de 52C1. 3 Vérifier le module de diodes → Voir (5) 4 Vérifier le câblage et les connecteurs entre CNDC2 de la carte INV et CNDC1 de la carte G/A. Si l'on ne constate aucune des anomalies 1 à 4 ci-dessus, remplacer la carte G/A.

Code de contrôle		Signification et méthode de détection	Cause	Méthode de contrôle et remède
4220 4225	Baisse anormale de la tension de bus (Détail d'erreur N°108)	En cas de détection d'une tension continue ≤ 289 V lors du fonctionnement (Détection logicielle)	(2) Détection d'une baisse de tension	<p><Code 4225> Vérifier les points suivants :</p> <p>1 Contrôler la tension de CN52C sur la carte mère → Voir (3)</p> <p>2 Vérifier que 52C1 fonctionne normalement → Voir (4) ou vérifier le conduit de raccordement de 52C1.</p> <p>3 Vérifier le module de diodes → Voir (5)</p> <p>4 Vérifier le câblage et les connecteurs de CNVDC sur la carte FAN. Si l'on ne constate aucune des anomalies 1 à 4 ci-dessus, remplacer la carte FAN.</p>
			(3) Carte mère défectueuse	Vérifier la présence d'une tension alternative de 220-240 V au connecteur (CN52C) lorsque le variateur de fréquence fonctionne. → Si cette tension est absente, vérifier la carte mère et les fusibles (F01 et F02). Si l'on ne constate aucune anomalie, remplacer la carte mère.
			(4) 52C1 défectueux	Voir 9.[4].6.(2) Vérifier la résistance d'enroulement.
			(5) Module de diodes défectueux	Voir 9.[4].6.(2) Vérifier la résistance du module de diodes
			Elévation anormale de la tension de bus (Détail d'erreur N°109)	En cas de détection d'une tension continue ≥ 817 V lorsque le variateur de fréquence fonctionne
		(2) Carte INV défectueuse	Si l'on ne constate aucune anomalie, remplacer la carte INV. Code 4220 : Carte INV Code 4225 : Carte FAN	
Tension de bus anormale (Détail d'erreur N°110)	Tension de bus anormale En cas de détection d'une tension continue ≥ 772 V ou ≤ 308 V (Détection matérielle)	(1) Identique aux codes de détail N°108 et 109 de l'erreur 4220	Identique aux codes de détail N°108 et 109 de l'erreur 4220	
Erreur logique (Détail d'erreur N°111)	Si seul le circuit logique d'erreur matérielle fonctionne et qu'aucune erreur identifiable n'est détectée.	<Code 4220> (1) Bruit extérieur (2) Carte INV défectueuse (3) Carte G/A défectueuse (4) IPM défectueux (5) DCC défectueux	Voir 9.[4].6.(2).[5] Remplacer la carte G/A Voir 9.[4].6.(2).[1] Remplacer le DCCT	
		<Code 4225> (1) Bruit extérieur (2) Carte FAN défectueuse	Voir 9.[4].6.(2).[7]	

4230 4235	Protection de la source froide contre les surchauffes	<p><Code 4230> En cas de détection d'une temp. de source froide (THHS1) $\geq 95^{\circ}\text{C}$</p> <p><Code 4235> En cas de détection d'une temp. de source froide (THHS5) $\geq 85^{\circ}\text{C}$</p>	(1) Alimentation en courant	Contrôler la tension d'alimentation. S'assurer que la tension d'alimentation est $\geq 342\text{V}$ entre toutes les phases.
			(2) Circulation d'air obstruée	S'assurer que la circulation de l'air de refroidissement de la source froide n'est pas obstruée.
			(3) Câblage défectueux	Vérifier le câblage du ventilateur de refroidissement
			(4) THHS défectueux	Contrôler la résistance du capteur THHS
			(5) Sortie ventilateur de la carte INV défectueuse	S'assurer que la température de la source froide est égale ou supérieure à 55°C et qu'une tension de 220~240V est amenée au connecteur CNFAN de la carte variateur de fréquence lorsque le variateur de fréquence fonctionne.
		(6) Ventilateur de refroidissement défectueux	Vérifier le bon fonctionnement du ventilateur de refroidissement dans les conditions de fonctionnement ci-dessus.	
		(7) IPM défectueux	Voir [9].[4].6.(2) "Contrôle des défauts de mise à la terre du compresseur ou erreurs d'enroulement" [5] "Contrôle des anomalies du circuit variateur de fréquence"	

* Pour le code de contrôle du variateur de fréquence, voir par. 6. "Variateur de fréquence et compresseur" de la section [4] "Dépannage des principaux composants".

Code de contrôle		Signification et méthode de détection	Cause	Méthode de contrôle et remède	
4240 4245	Surcharge anormale	En cas de détection d'un courant de sortie (c.a.) > I _{maxi} (A _{eff}) ou d'une temp. > 90°C par THHS pendant 10 minutes de suite, lorsque le variateur de fréquence fonctionne.	(1) Cycle raccourci de la circulation d'air	S'assurer que le cycle en sortie du ventilateur de l'unité n'est pas raccourci.	
			I _{maxi} 27 A _{eff}	(2) Circulation de l'air obstruée	S'assurer que la circulation de l'air de refroidissement de la source froide n'est pas obstruée.
				(3) Alimentation	Vérifier que la tension d'alimentation est ≥ 342V
				(4) Câblage défectueux	Vérifier le câblage du ventilateur de refroidissement.
				(5) THHS défectueux	Contrôler la résistance du capteur THHS.
				(6) Sortie ventilateur de la carte INV défectueuse	S'assurer que la température de la source froide est égale ou supérieure à 55°C et qu'une tension de 220~240V est amenée au connecteur CNFAN de la carte variateur de fréquence lorsque le variateur de fréquence fonctionne.
				(7) Ventilateur de refroidissement défectueux	Vérifier le bon fonctionnement du ventilateur de refroidissement dans les conditions de fonctionnement ci-dessus.
				(8) Détecteur de courant (ACCT) défectueux	Voir 9.[4].6.(4) "Détecteur de courant ACCT"
				(9) Circuit variateur de fréquence défectueux	Voir 9.[4].6.(2).[4] "Contrôle des anomalies du variateur de fréquence"
				(10) Compresseur défectueux	Vérifier que le compresseur n'a pas surchauffé durant le fonctionnement. → Vérifier le circuit frigorifique (partie retour d'huile). Si l'on ne constate aucune anomalie du circuit frigorifique, remplacer le compresseur.
4250 4255	Anomalie de l'IPM (Détail d'erreur N°101)	Détection d'un signal d'erreur de l'IPM	<Code 4250> (1) Liée à la sortie du variateur de fréquence (2) Identique à l'erreur 4230	Identique à l'erreur 4230	
			<Code 4255> (1) Défaut de mise à la terre du moteur du ventilateur (2) Carte FAN défectueuse	Voir 9.[4].6.(2).[6] Voir 9.[4].6.(2).[7]	

Surintensité anormale d'ACCT (Détail d'erreur N°102) Surintensité anormale de DCCT (Détail d'erreur N°103) Surintensité anormale d'ACCT (Détails d'erreur N°106 & 107)	Disjonction par surintensité (94 Acrête ou 35 Aeff) détectée par le détecteur de courant	(1) Liée à la sortie du variateur de fréquence	Voir 9.[4].6.(2) Traitement des anomalies liées à la sortie du variateur de fréquence Voir [1] ~ [5]
Défaut de terre ou court-circuit de l'IPM (Détail d'erreur N°104)	Détection d'un défaut de terre ou d'un court-circuit de l'IPM juste avant la mise en marche du variateur de fréquence.	<Code 4250> (1) Défaut de terre du compresseur (2) Liée à la sortie du variateur de fréquence	Voir 9.[4].6.(2)
		<Code 4255> (1) Défaut de terre du moteur du ventilateur (2) Carte FAN défectueuse	Voir 9.[4].6.(2).[6] Voir 9.[4].6.(2).[7]

* Pour le code de contrôle du variateur de fréquence, voir par. 6. "Variateur de fréquence et compresseur" de la section [4] "Dépannage des principaux composants".

Code de contrôle		Signification et méthode de détection	Cause	Méthode de contrôle et remède
4250 4255	Charge en court-circuit (Détail d'erreur 105)	Détection d'un court-circuit côté charge (compresseur) juste avant la mise en marche du variateur de fréquence.	<Code 4250> (1) Court-circuit du compresseur (2) Raccordement de la sortie (3) Alimentation	Voir 9.[4].6.(2).[2]
			<Code 4255> (1) Court-circuit du moteur du ventilateur (2) Raccordement de la sortie (3) Alimentation	Voir 9.[4].6.(2).[6]
4260 4265	Anomalie du ventilateur de refroidissement	<Code 4260> Si la température de la source froide (THHS1) est $\geq 95^{\circ}\text{C}$ pendant 10 minutes ou plus après la mise en marche du variateur de fréquence. <Code 4265> Si la température de la source froide (THHS5) est $\geq 85^{\circ}\text{C}$ pendant 10 minutes ou plus après la mise en marche du variateur de fréquence.	Identique à l'erreur 4230	Identique à l'erreur 4230
Code de contrôle		Signification et méthode de détection	Cause	Méthode de contrôle et remède

5101	Erreur du capteur thermique (Unité intérieure)	Entrée d'air	En cas de détection d'un court-circuit ou circuit ouvert du capteur lorsque le thermostat est commuté, le mode d'interdiction du redémarrage sera activé pendant 3 minutes. En l'absence de rétablissement au bout de 3 minutes, l'unité effectuera un arrêt sur erreur. (En cas de rétablissement, l'unité fonctionnera normalement.) Court-circuit : Détectable à 90°C ou plus Circuit ouvert : Détectable à -40°C ou moins * Une erreur du capteur côté gaz ne peut être détectée dans les conditions suivantes : . En mode Chaud . En mode Froid pendant les 3 minutes qui suivent la mise en marche du compresseur.	(1) Thermistance défectueuse (2) Contacts du connecteur défectueux (3) Fils de la thermistance débranchés ou en partie débranchés (4) Défaut de réglage du capteur thermique ou contacts défectueux	Vérifier la résistance de la thermistance
5102		Ligne liquide			
5103		Ligne gaz		(5) Carte d'unité intérieure défectueuse (Circuit de détection)	
5104		Temp. d'air extérieur			
5104	(Unité de traitement de l'air extérieur)	Temp. d'air extérieur	-	(1) Raccordement défectueux du connecteur (CN29) (2) Unité de traitement d'air de l'unité extérieure hors service	Vérifier les contacts du connecteur Remplacer le capteur

* Pour le code de contrôle du variateur de fréquence, voir par. 6. "Variateur de fréquence et compresseur" de la section [4] "Dépannage des principaux composants".

Code de contrôle		Signification et méthode de détection	Cause	Méthode de contrôle et remède
5101	Anomalie du capteur de	1. Détection d'un court-circuit (haute température en entrée) ou d'un circuit ouvert (basse température en entrée) de la thermistance (1 ^{re} détection). L'unité extérieure stoppe immédiatement et le mode d'interdiction du redémarrage est activé pendant 3 minutes. Si la température de thermi-	(1) Thermistance défectueuse	Vérifier la résistance de la thermistance.
			(2) Pincement d'un câble	Vérifier le câble.
5105	Conduit (TH5)		(3) Revêtement isolant déchiré	Vérifier le revêtement isolant.
			(4) Connecteur débroché, faux contact	Vérifier le connecteur.
5106	Température d'air extérieur (TH6)		(5) Fil débranché	Vérifier le fil.
			(6) Circuit d'entrée de la thermistance de la carte mère défectueux	Vérifier la température d'entrée du capteur à l'aide de l'écran de contrôle à diodes.

5107		<p>Température de liquide (TH7)</p> <p>stance détectée se situe dans la plage normale juste avant le redémarrage, l'unité doit être remise en marche.</p> <p>2. Si un court-circuit ou circuit ouvert est à nouveau détecté (2^e détection) durant le fonctionnement après le redémarrage, l'unité extérieure stoppe immédiatement et le mode d'interdiction du redémarrage est activé pendant 3 minutes. Si la température de thermistance détectée se situe dans la plage normale juste avant le redémarrage, l'unité doit être remise en marche.</p> <p>3. Si un court-circuit ou un circuit ouvert est à nouveau détecté (3^e détection) durant le fonctionnement après le redémarrage, l'unité extérieure effectue un arrêt sur erreur.</p> <p>4. En cas de détection d'un court-circuit ou d'un circuit ouvert de la thermistance juste avant le redémarrage, l'unité effectue un arrêt sur erreur et les codes de contrôle "5101", "5103", "5104", "5015", "5106", "5107" et "5108" s'affichent.</p> <p>5. L'affichage à diode indiquant le délai de grâce apparaît pendant que le mode d'interdiction du redémarrage est activé.</p> <p>6. Il n'y a pas de détection de courts-circuits ou circuits ouverts dans les 10 minutes qui suivent la mise en marche du compresseur, pendant le dégivrage ou durant 3 minutes après celui-ci.</p>		<p>Si cette température est très différente de la temp. effective, remplacer la carte de commande.</p>
------	--	--	--	--

Code de contrôle		Signification et méthode de détection	Cause	Méthode de contrôle et remède
5108	Sortie de batterie de sous-refroidissement (TH8)		Détection d'un court-circuit TH11 240°C ou plus (0,57 kΩ) TH12 240°C ou plus (0,57 kΩ) TH5 110°C ou plus (0,4 kΩ) TH6 110°C ou plus (0,4 kΩ) TH7 70°C ou plus (1,14 kΩ) TH8 70°C ou plus (0,4 kΩ)	Détection d'un circuit ouvert 0°C ou moins (643 kΩ) 0°C ou moins (643 kΩ) -40°C ou moins (130 kΩ) -40°C ou moins (130 kΩ) -40°C ou moins (130 kΩ) -40°C ou moins (130 kΩ)
5110	Anomalie du capteur de temp. du radiateur Détail d'erreur 01: Côté INV du compresseur Détail d'erreur 05: Côté INV du ventilateur	Détection d'un court-circuit ou circuit ouvert de THHS juste avant la mise en marche du variateur de fréquence ou en cours de fonctionnement.	(1) Capteur THHS défectueux	Vérifier si le capteur THHS est en court-circuit.
			(2) Faux contact	Remplacer le capteur THHS.
			(3) Carte INV du compresseur ou du ventilateur défectueuse	Remplacer la carte INV du compresseur ou du ventilateur.

* Pour le code de contrôle du variateur de fréquence, voir par. 6. "Variateur de fréquence et compresseur" de la section [4] "Dépannage des principaux composants"

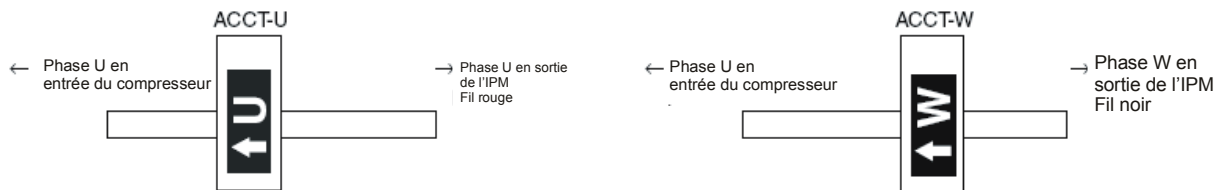
Code de contrôle		Signification et méthode de détection	Cause	Méthode de contrôle et remède
5201	Anomalie du capteur haute pression (Unité extérieure)	<p>1. Si le capteur de pression détecte une pression égale ou inférieure à 0,098 MPa en cours de fonctionnement, l'unité extérieure stoppe immédiatement, passe en mode Interdiction de redémarrage de 3 minutes, et se remet en marche si le capteur de pression détecte une pression supérieure à 0,098 MPa juste avant la remise en marche.</p> <p>2. Si le capteur détecte une pression inférieure à 0,098 MPa juste avant la remise en marche, un arrêt sur erreur est déclenché et le code 5201 s'affiche.</p> <p>3. Pendant les 3 minutes du mode d'interdiction du redémarrage, l'affichage à diodes affiche un contrôle de défaut intermittent.</p> <p>4. Durant les 3 minutes qui suivent la mise en marche du compresseur, pendant le dégivrage et durant 3 minutes après celui-ci, il n'est pas tenu compte de la détection d'anomalies.</p>	(1) Anomalie du capteur de pression	Voir Dépannage du capteur de pression
			(2) Baisse de pression interne due à une fuite	
			(3) Rupture du couvercle	
			(4) Broche du connecteur débranchée, faux contact	
			(5) Rupture d'un fil	
			(6) Circuit d'entrée de thermistance de la carte MAIN défectueux	
5301 5305	Anomalie du capteur ACCT (Détail d'erreur N°115)	Détection d'une valeur efficace du courant de sortie égale ou supérieure à -1,5 Aeff et égale ou inférieure à 1,5 Aeff pendant que le variateur de fréquence fonctionne.	(1) Faux contact	Vérifier les contacts de CNCT2 (ACCT) de la carte INV, CNDR2 et CNDR1 de la carte G/A.
			(2) Capteur ACCT défectueux	Remplacer le capteur ACCT
	Anomalie du capteur DCCT (Détail d'erreur N°118) * Sauf type P200	Détection d'une valeur anormale dans le circuit de détection DCCT juste avant la mise en marche de l'INV.	(1) Faux contact	Vérifier le branchement du connecteur CNCT (DCCT) de la carte INV et côté DCCT.
			(2) Installation incorrecte du capteur DCCT	Vérifier le sens d'installation du DCCT
			(3) Capteur DCCT défectueux	Remplacer le capteur DCCT
			(4) Carte INV défectueuse	Remplacer la carte INV
	Anomalie du circuit/capteur ACCT (Détail d'erreur	Détection d'une valeur anormale dans le circuit de détection ACCT juste avant la mise en marche de l'INV.	(1) Carte INV défectueuse	Voir 9.[4].6.(2).[1] "Contrôle du circuit de détection d'erreurs de la carte INV"

	N°117)		(2) Défaut de terre du compresseur et IPM défectueux	Voir 9.[4].6.(2).[2] "Contrôle des défauts de terre du compresseur ou erreurs d'enroulement" Voir 9.[4].6.(2).[5] "Contrôle des anomalies du circuit variateur de fréquence"
	Anomalie du circuit/capteur DCCT (Détail d'erreur N°116) * Sauf type P200	Détection d'une valeur anormale dans le circuit de détection DCCT juste avant la mise en marche de l'INV.	(1) Faux contact	Vérifier les contacts du connecteur CNCT de la carte INV et du connecteur côté DCCT.
			(2) Carte INV défectueuse	Voir 9.[4].6.(2).[1] "Contrôle du circuit de détection d'erreurs de la carte INV"
			(3) Capteur DCCT défectueux	Si l'on ne constate aucun problème en (1) et (2), remplacer le DCCT et en vérifier la polarité.
			(4) Défaut de terre du compresseur et IPM défectueux	Voir 9.[4].6.(2).[2] "Contrôle des défauts de terre du compresseur et des erreurs d'enroulement" Voir 9.[4].6.(2).[5] "Contrôle des anomalies du circuit variateur de fréquence"

* Pour le code de contrôle du variateur de fréquence, voir par. 6. "Variateur de fréquence et compresseur" de la section [4] "Dépannage des principaux composants"

Code de contrôle		Signification et méthode de détection	Cause	Méthode de contrôle et remède
5301 5305	IPM en circuit ouvert/Raccordement anormal d'ACCT (Détail d'erreur N°119)	Détection d'un circuit ouvert de l'IPM ou d'un débranchement de CNCT2 juste avant la mise en marche de l'INV. (Détection d'un courant insuffisant durant l'autodiagnostic, juste avant la mise en marche.)	(1) Capteur ACCT débranché	Vérifier le branchement du capteur CNCT2 (Vérifier l'état d'installation d'ACCT)
			(2) Raccordement défectueux des fils	Vérifier le raccordement de CNDR2 sur la carte INV, ou de CNDR1 sur la carte G/A.
			(3) ACCT défectueux	Voir 9.[4].6.(4) Résistance du "Décteur de courant ACCT"
			(4) Compresseur débranché	Voir 9.[4].6.(2).[2] "Contrôle des défauts de terre du compresseur et des erreurs d'enroulement"
			(5) Circuit du variateur de fréquence défectueux	Voir 9.[4].6.(2).[5] "Contrôle des anomalies du circuit variateur de fréquence"
	Erreur de raccordement de l'ACCT (Détail d'erreur N°120)	Détection d'une installation incorrecte du capteur ACCT.	(1) Installation incorrecte du capteur ACCT	Voir 9.[4].6.(4) "Décteur de courant ACCT"

- Pour le code de contrôle du variateur de fréquence, voir par. 6. "Variateur de fréquence et compresseur" de la section [4] "Dépannage des principaux composants"



2. Erreurs de communication et erreurs du système

Code de contrôle	Signification et méthode de détection	Cause	Méthode de contrôle et remède
6600	<p>Adresse multiple anormale</p> <p>Détection d'une transmission à partir d'unités ayant la même adresse.</p> <p>Remarque : L'adresse ou attribut affiché sur la télécommande indique le contrôleur qui a détecté l'erreur.</p>	<p>(1) Deux ou plusieurs contrôleurs d'unité extérieure, unité intérieure, télécommande etc. ont la même adresse.</p> <p><Exemple> Affichage d'erreur de la télécommande 6600 "01" L'unité N°1 a détecté l'erreur. Il existe au moins deux unités N°1 dans le même système.</p>	<p>Rechercher l'unité dont l'adresse est la même que celle de l'unité à l'origine de l'anomalie.</p> <p>Si une adresse identique est détectée, laisser l'unité extérieure et l'unité intérieure hors tension pendant au moins 5 minutes après avoir modifié l'adresse, puis les remettre sous tension.</p>
6601	<p>Polarité non définie</p> <p>Cette erreur est détectée si le processeur de transmission ne peut distinguer les polarités de la ligne de transmission M-NET.</p>	<p>(1) Aucune tension n'est amenée à la ligne de transmission M-NET à laquelle est raccordé G-50A.</p> <p>(2) La ligne de transmission M-NET à laquelle est raccordé G-50A est en court-circuit.</p>	<p>Vérifier si la ligne de transmission M-NET de G-50A est alimentée en courant et remédier au problème éventuellement constaté.</p>
6602	<p>Anomalie matérielle du processeur de transmission</p> <p>Bien que le processeur de transmission tente de transmettre "0", "1" s'affiche sur la ligne de transmission.</p> <p>Remarque : L'adresse ou attribut affiché sur la télécommande indique le contrôleur qui a détecté l'erreur.</p>	<p>(1) En cas de collision des données de transmission mutuelle produite par un raccordement ou une modification de la polarité de la ligne de transmission de l'unité intérieure ou extérieure lorsque l'alimentation est sous tension, la forme d'onde est modifiée et une erreur est détectée.</p> <p>(2) Défaut de terre de la ligne de transmission.</p> <p>(3) Insertion du connecteur d'alimentation (CN40) de plusieurs unités extérieures lors du groupement de plusieurs systèmes frigorifiques.</p> <p>(4) Insertion du connecteur d'alimentation (CN40) de plusieurs unités extérieure dans le système de raccordement à un MELANS.</p> <p>(5) En cas d'utilisation de l'alimentation de la ligne de transmission dans le système raccordé au MELANS, insertion du connecteur d'alimentation (CN40) de l'unité extérieure dans la ligne de transmission.</p> <p>(6) Contrôleur de l'unité incriminée défectueux.</p> <p>(7) Modification des données transmises par du bruit de transmission.</p> <p>(8) Dans un système de raccordement à plusieurs systèmes frigorifiques ou au MELANS, aucune tension n'est amenée à la ligne de transmission de la commande centralisée.</p>	

		Méthode de détection et traitement	
		<ul style="list-style-type: none"> a. La ligne de transmission est-elle installée alors que l'alimentation est sous tension? b. Couper l'alimentation des unités intérieure/extérieure et effectuer à nouveau l'opération. c. Vérifier l'alimentation de l'unité intérieure. d. Mauvais raccordement de l'alimentation e. Vérifier le raccordement et le blindage de la ligne de transmission. f. Défaut de terre ou blindage en contact avec la ligne de transmission? g. Mauvais raccordement de la ligne de transmission h. Composition du système? i. Système à un seul fluide frigorigène j. Système à plusieurs fluides frigorigènes k. Système à alimentation de la ligne de transmission l. Vérifier le connecteur d'alimentation CN40 de l'unité extérieure m. Vérifier le connecteur d'alimentation CN40 de l'unité extérieure n. Insertion d'un seul connecteur CN40? o. Le connecteur inséré est-il un CN40? p. Modification de la méthode d'insertion des CN40 q. Remplacer le CN40 par un CN41 r. Rechercher le bruit sur la ligne de transmission s. * Pour la méthode de recherche, voir <Méthode de recherche du bruit et des formes d'onde de la transmission> t. Du bruit est-il présent? u. Rechercher la cause du bruit v. Le contrôleur de l'unité à l'origine du bruit est défectueux w. Modification du point défectueux 	
6603	<p>Bus du circuit de transmission anormalement occupé</p> <p>1. Collision de la transmission de données : La transmission ne peut s'effectuer pendant 4 à 10 minutes de suite, du fait d'une collision des données transmises.</p> <p>2. Les données ne peuvent être transmises sur la ligne de transmission pendant 4 à 10 minutes de suite, du fait du bruit.</p> <p>Remarque : L'adresse ou attribut affiché sur la télécommande indique le contrôleur qui a détecté l'erreur.</p>	<p>(1) Une tension basse fréquence du type bruit se mélangeant continuellement à la ligne de transmission, le processeur de transmission ne peut transmettre.</p> <p>(2) Le contrôleur de l'unité à l'origine du bruit est défectueux</p>	<p>(a) Contrôler la forme d'onde et le bruit de la ligne de transmission en suivant la <Méthode de recherche du bruit et des formes d'onde de la transmission>.</p> <p>→ L'absence de bruit indique que le contrôleur de l'unité à l'origine du bruit est défectueux.</p> <p>→ En cas de bruit, le mesurer.</p>

Code de contrôle	Signification et méthode de détection	Cause	Méthode de contrôle et remède
6606	<p>Communications anormales avec le processeur de transmission</p> <p>Problème de communication entre le processeur de l'appareil et le processeur de transmission.</p> <p>Remarque : L'adresse ou attribut affiché sur la télécommande indique le contrôleur qui a détecté l'erreur.</p>	<p>(1) Les données ne sont pas transmises correctement du fait d'erreurs de fonctionnement intermittentes du contrôleur à l'origine de l'anomalie.</p> <p>(2) Le contrôleur à l'origine de l'anomalie est défectueux</p>	<p>Couper les alimentations de l'unité intérieure et de l'unité extérieure.</p> <p>{Si les alimentations sont coupées séparément, le microprocesseur n'est pas réinitialisé et le fonctionnement normal ne peut être rétabli.}</p> <p>→ Si l'on constate à nouveau la même anomalie, celle-ci est due à une anomalie du contrôleur.</p>

Code de contrôle	Signification et méthode de détection				
6607	Défaut d'accusé de réception		Si aucun signal d'accusé de réception n'est détecté 6 fois de suite dans un intervalle de 30 secondes par le contrôleur côté émission, le côté émission détecte une erreur. Remarque : L'adresse ou l'attribut affiché sur la télécommande indique le contrôleur qui ne fournit pas de réponse (Accusé de réception).		
Composition du système	Adresse de l'unité à l'origine de l'anomalie	Affichage de l'anomalie	Méthode de détection	Cause	Méthode de vérification de la cause et remède
(1) Système à un seul fluide frigorigène	1. Unité extérieure (OC)	Télécommande (RC)	Aucune réponse (acc. de réc.) à l'émission de BC vers OC	(1) Faux contact de la ligne de transmission d'OC ou de BC (2) Amortissement du signal/de la tension de la ligne de transmission par une longueur de ligne supérieure à la limite admissible {Distance maxi : moins de 200 m Fil de télécommande : moins de 10 m} (3) Ligne de transmission de diamètre incorrect (ne respectant pas les limites ci-dessous). Diamètre du fil : 1,25 mm ² minimum (4) Carte de commande d'OC défectueuse	Couper l'alimentation de l'unité OC puis la remettre sous tension. Ceci permet un retour à la normale en cas d'anomalie accidentelle. S'il est impossible de revenir à la normale, rechercher les causes (1) à (4).
	2. Unité intérieure (IC)	Télécommande (RC)	Aucune réponse (acc. de réc.) à l'émission de RC vers IC	(1) Changement ou modification de l'adresse de l'unité IC en cours de fonctionnement (2) Raccordement défectueux ou débranchement des fils de transmission d'IC (3) Connecteur de l'unité IC (CN2M) débranché (4) Contrôleur de l'unité IC défectueux (5) Télécommande défectueuse	Couper les deux alimentations d'OC pendant 5 minutes minimum puis les remettre sous tension. Ceci permet un retour à la normale en cas d'anomalie accidentelle. S'il est impossible de revenir à la normale, rechercher les causes (1) à (4).

	3. Télécommande (RC)	Télécommande (RC)	Aucune réponse (acc. de réc.) à l'émission d'IC vers RC	(1) Raccordement défectueux de la transmission du côté de l'unité IC (2) Raccordement défectueux des fils de transmission de RC (3) Changement ou modification de l'adresse de la télécommande en cours de fonctionnement (4) Télécommande défectueuse	Couper les alimentations d'OC pendant 5 minutes minimum puis les remettre sous tension. Ceci permet un retour à la normale en cas d'anomalie accidentelle. S'il est impossible de revenir à la normale, rechercher les causes (1) à (4).
6607 (suite)	Défaut d'accusé de réception		Si aucun signal d'accusé de réception n'est détecté 6 fois de suite dans un intervalle de 30 secondes par le contrôleur côté émission, le côté émission détecte une erreur. Remarque : L'adresse ou l'attribut affiché sur la télécommande indique le contrôleur qui ne fournit pas de réponse (Accusé de réception).		
Composition du système	Adresse de l'unité à l'origine de l'anomalie	Affichage de l'anomalie	Méthode de détection	Cause	Méthode de vérification de la cause et remède
(2) Système à fonctionnement groupé utilisant	1. Unité extérieure (OC)	Télécommande (RC)	Aucune réponse (acc. de réc.) à l'émission de BC vers OC	Identique au système à un seul fluide frigorigène	Procéder comme pour le système à un seul fluide frigorigène.

	2. Unité intérieure (IC)	Télé-commande (RC)	Aucune réponse (acc. de réc.) à l'émission de RC vers IC	<p>(1) Causes (1) à (5) des "Causes du système à un seul fluide frigorigène"</p> <p>(2) Court-circuit ou débranchement de la ligne de transmission du bornier de commande centralisée (TB7) d'OC.</p> <p>(3) Coupure de l'alimentation d'unité OC du système à un seul fluide frigorigène.</p> <p>(4) Défaut d'insertion du connecteur d'alimentation (CN40) de l'unité OC.</p> <p>(5) Insertion de plus de 2 connecteurs d'alimentation (CN40) en commande centralisée.</p> <p>En cas d'apparition après que l'appareil ait fonctionné normalement une fois, on peut envisager les causes suivantes :</p> <ul style="list-style-type: none"> . Erreur de puissance totale (7100) . Erreur de définition du code de puissance (7101) . Erreur de nombre d'unités raccordées (7102) . Erreur de définition de l'adresse (7105) 	<p>(a) Couper simultanément l'alimentation de l'IC et de l'OC pendant plus de 5 minutes puis les remettre sous tension. Ceci permet un retour à la normale en cas d'anomalie accidentelle.</p> <p>(b) Rechercher les causes (1) à (5). Si la cause est établie, y remédier.</p> <p>(c) Vérifier les diodes des autres télécommandes ou unités OC pour remédier aux anomalies.</p> <p>Anomalie → Remédier à l'anomalie en fonction du code d'erreur.</p> <p>Aucune anomalie → Contrôleur d'unité intérieure défectueux</p>
--	--------------------------	--------------------	--	---	---

	3. Télé-commande (RC)	Télé-commande (RC)	Aucune réponse (acc. de réc.) à l'émission de IC vers RC	<p>(1) Causes (1) à (3) des "Causes du système à un seul fluide frigorigène"</p> <p>(2) Court-circuit ou débranchement de la ligne de transmission du bornier de commande centralisée (TB7) d'OC.</p> <p>(3) Coupure de l'alimentation d'unité OC du système à un seul fluide frigorigène.</p> <p>(4) Défaut d'insertion du connecteur d'alimentation (CN40) de l'unité OC.</p> <p>(5) Insertion de plus de 2 connecteurs d'alimentation (CN40) en commande centralisée.</p> <p>En cas d'apparition après que l'appareil ait fonctionné normalement une fois, on peut envisager les causes suivantes :</p> <ul style="list-style-type: none"> . Erreur de puissance totale (7100) . Erreur de définition du code de puissance (7101) . Erreur de nombre d'unités raccordées (7102) . Erreur de définition de l'adresse (7105) 	<p>(a) Couper l'alimentation de l'OC pendant plus de 5 minutes puis la remettre sous tension. Ceci permet un retour à la normale en cas d'anomalie accidentelle.</p> <p>(b) Rechercher les causes (1) à (5). Si la cause est établie, y remédier.</p> <p>S'il est impossible de revenir à la normale, rechercher les causes (1) à (5).</p>
--	-----------------------	--------------------	--	---	--

Code de contrôle	Signification et méthode de détection				
6607 (suite)	Défaut d'accusé de réception		Si aucun signal d'accusé de réception n'est détecté 6 fois de suite dans un intervalle de 30 secondes par le contrôleur côté émission, le côté émission détecte une erreur. Remarque : L'adresse ou l'attribut affiché sur la télécommande indique le contrôleur qui ne fournit pas de réponse (Accusé de réception).		
Composition du système	Adresse de l'unité à l'origine de l'anomalie	Affichage de l'anomalie	Méthode de détection	Cause	Méthode de vérification de la cause et remède
(3) Raccordement du système au contrôleur (MELANS)	1. Unité extérieure (OC)	Télécommande (RC)	Aucune réponse (acc. de réc.) à l'émission de BC vers OC	Même cause que pour le système à un seul fluide frigorigène	Même remède que pour le système à un seul fluide frigorigène
	2. Unité intérieure (IC)	Télécommande (RC)	Aucune réponse (acc. de réc.) à l'émission de SC vers IC	Anomalie d'une partie des unités IC : (1) Même cause que pour le système à un seul fluide frigorigène	→ Même remède que pour le système à un seul fluide frigorigène
				Anomalie de toutes les IC du système à un seul fluide frigorigène : (1) Erreur de puissance totale (7100) (2) Erreur de définition du code de puissance (7101) (3) Erreur de nombre d'unités raccordées (7102) (4) Erreur de définition de l'adresse (7105) (5) Court-circuit ou débranchement de la ligne de transmission du bornier de commande centralisée (TB7) de l'unité OC. (6) Coupure de l'alimentation de l'unité OC (7) Anomalie du circuit électrique de l'unité OC	Vérifier les diodes de diagnostic d'anomalie d'OC → En cas d'apparition d'une anomalie, en rechercher la cause à partir du code de contrôle. Rechercher les causes (5) à (7) de la colonne de gauche.

				<p>Anomalie de toutes les IC :</p> <p>(1) Même cause que pour le système à un seul fluide frigorigène.</p> <p>(2) En cas d'utilisation d'une alimentation de ligne de transmission, insertion du connecteur d'alimentation (CN40) dans la ligne de transmission de commande centralisée.</p> <p>(3) Débranchement ou coupure de l'alimentation de la ligne de transmission.</p> <p>(4) Contrôleur système défectueux (MELANS)</p>	<p>Vérifier la tension de la ligne de transmission de commande centralisée.</p> <p>. Supérieure à 20 V → Rechercher les causes (1) & (2) de la colonne de gauche.</p> <p>. Inférieure à 20 V → Rechercher la cause (3) de la colonne de gauche.</p>
--	--	--	--	---	---

Code de contrôle	Signification et méthode de détection				
6607 (suite)	Défaut d'accusé de réception		Si aucun signal d'accusé de réception n'est détecté 6 fois de suite dans un intervalle de 30 secondes par le contrôleur côté émission, le côté émission détecte une erreur. Remarque : L'adresse ou l'attribut affiché sur la télécommande indique le contrôleur qui ne fournit pas de réponse (Accusé de réception).		
Composition du système	Adresse de l'unité à l'origine de l'anomalie	Affichage de l'anomalie	Méthode de détection	Cause	Méthode de vérification de la cause et remède
(3) Raccordement du système au contrôleur (MELANS)	3. Télécommande (RC)	Télécommande (RC)	Aucune réponse (acc. de réc.) à l'émission d'IC vers RC	Même cause que pour le système à plusieurs fluides frigorigènes.	Même remède que pour le système à plusieurs fluides frigorigènes.
			Aucune réponse (acc. de réc.) à l'émission du MELANS vers RC	Anomalie d'une partie des unités IC : (1) Même cause que pour le système à un seul fluide frigorigène.	→ Même remède que pour le système à un seul fluide frigorigène.
			Anomalie de toutes les IC du système à un seul fluide frigorigène : (1) Erreur détectée par l'unité OC Erreur de puissance totale (7100) Erreur de définition du code de puissance (7101) Erreur de nombre d'unités raccordées (7102) Erreur de définition de l'adresse (7105) (2) Débranchement ou court-circuit de la ligne de transmission du bornier de commande centralisée (TB7) de l'unité OC. (3) Coupure de l'alimentation de l'unité OC (4) Anomalie du circuit électrique de l'unité OC	Vérifier les diodes de diagnostic d'anomalie d'OC → En cas d'apparition d'une anomalie, en rechercher la cause à partir du code de contrôle. Rechercher les causes (2) à (4) de la colonne de gauche.	

				<p>Anomalie de toutes les IC :</p> <p>(1) Même cause que pour le système à un seul fluide frigorigène.</p> <p>(2) En cas d'utilisation d'une alimentation de ligne de transmission, insertion du connecteur d'alimentation (CN40) dans la ligne de transmission de commande centralisée.</p> <p>(3) Débranchement ou coupure de l'alimentation de la ligne de transmission.</p> <p>(4) MELANS défectueux</p>	<p>Rechercher les causes (1) à (4) de la colonne de gauche.</p>
--	--	--	--	--	---

Code de contrôle	Signification et méthode de détection				
6607 (suite)	Défaut d'accusé de réception		Si aucun signal d'accusé de réception n'est détecté 6 fois de suite dans un intervalle de 30 secondes par le contrôleur côté émission, le côté émission détecte une erreur. Remarque : L'adresse ou l'attribut affiché sur la télécommande indique le contrôleur qui ne fournit pas de réponse (Accusé de réception).		
Composition du système	Adresse de l'unité à l'origine de l'anomalie	Affichage de l'anomalie	Méthode de détection	Cause	Méthode de vérification de la cause et remède
(3) Raccordement du système au contrôleur (MELANS)	4. Contrôleur système (SC)	Télé-commande (RC)	Aucune réponse (acc. de réc.) à l'émission d'IC vers SC	Anomalie d'une partie des télécommandes : (1) Raccordement défectueux de la ligne de transmission de RC (2) Débranchement ou faux contact du connecteur de transmission de RC (3) RC défectueuse	Rechercher les causes (1) à (3) de la colonne de gauche.
				Anomalie de toutes les IC du système à un seul fluide frigorigène : (1) Erreur détectée par l'unité OC Erreur de puissance totale (7100) Erreur de définition du code de puissance (7101) Erreur de nombre d'unités raccordées (7102) Erreur de définition de l'adresse (7105) (2) Débranchement ou court-circuit de la ligne de transmission du bornier de commande centralisée (TB7) de l'unité OC. (3) Coupure de l'alimentation de l'unité OC (4) Anomalie du circuit électrique de l'unité OC	Vérifier les diodes de diagnostic d'anomalie d'OC → En cas d'apparition d'une anomalie, en rechercher la cause à partir du code de contrôle. Rechercher les causes (2) à (4) de la colonne de gauche.

				<p>Anomalie de toutes les RC :</p> <p>(1) Même cause que pour le système à un seul fluide frigorigène.</p> <p>(2) En cas d'utilisation d'une alimentation de ligne de transmission, insertion du connecteur d'alimentation (CN40) dans la ligne de transmission de commande centralisée.</p> <p>(3) Débranchement ou coupure de l'alimentation de la ligne de transmission.</p> <p>(4) MELANS défectueux</p>	<p>Rechercher les causes (1) à (4) de la colonne de gauche</p>
--	--	--	--	--	--

Code de contrôle	Signification et méthode de détection				
6607 (suite)	Défaut d'accusé de réception		Si aucun signal d'accusé de réception n'est détecté 6 fois de suite dans un intervalle de 30 secondes par le contrôleur côté émission, le côté émission détecte une erreur. Remarque : L'adresse ou l'attribut affiché sur la télécommande indique le contrôleur qui ne fournit pas de réponse (Accusé de réception).		
Composition du système	Adresse de l'unité à l'origine de l'anomalie	Affichage de l'anomalie	Méthode de détection	Cause	Méthode de vérification de la cause et remède
Aucune relation avec le système	Adresse qui ne devrait pas exister	-	-	(1) L'unité IC conserve en mémoire la définition initiale du groupe par RC, bien que l'adresse de RC ait été modifiée ultérieurement. Le même symptôme apparaît pour l'enregistrement avec SC. (2) L'unité IC conserve en mémoire l'enregistrement initial de l'interconnexion avec le Fresh master par RC, bien que l'adresse du Fresh Master ait été modifiée ultérieurement.	Certaines unités IC conservant en mémoire une adresse inexistante, effacer ce paramètre. Utiliser une des deux méthodes d'effacement ci-dessous : (1) Effacement par la télécommande Supprimer le paramètre inutile à l'aide de la fonction de définition manuelle de la télécommande. (2) Effacement par raccordement du sélecteur d'effacement des paramètres de l'unité OC. Attention : l'utilisation de cette méthode effacera tous les paramètres du groupe définis par RC et tous les paramètres d'interconnexion du Fresh Master et de l'unité IC. (a) Couper l'alimentation de l'unité OC et attendre 5 minutes. (b) Positionner sur ON le sélecteur DIP SW2-2 de la carte de commande de l'unité OC. (c) Commuter l'alimentation de l'unité OC et attendre 5 minutes. (d) Couper l'alimentation de l'unité OC et attendre 5 minutes. (e) Positionner sur OFF le sélecteur DIP SW2-2 de la carte de commande de l'unité OC. (f) Commuter l'alimentation de l'unité OC.

Code de contrôle	Signification et méthode de détection	Cause	Méthode de contrôle et remède
6608	<p>Absence de réponse</p> <p>Malgré la réception d'un accusé de réception (ACK) après transmission, aucune commande de réponse n'est renvoyée. Considéré comme une erreur par le côté émetteur si le même symptôme se reproduit 10 fois dans un intervalle de 3 secondes.</p> <p>Remarque : L'adresse ou l'attribut affiché sur la télécommande indique le contrôleur qui a détecté l'erreur.</p>	<p>(1) Lors de la collision des données de transmission mutuelle que produit une modification du câblage de transmission ou de la polarité de la ligne de transmission de l'unité intérieure ou extérieure lorsque l'alimentation est sous tension, la forme d'onde est modifiée et une erreur est détectée.</p> <p>(2) Répétition de l'erreur de transmission due à du bruit.</p> <p>(3) Amortissement du signal/de la tension de la ligne de transmission par une longueur de ligne supérieure à la limite admissible. . Distance maxi : moins de 200 m . Fil de RC : moins de 12 m</p> <p>(4) Amortissement du signal/de la tension de la ligne de transmission dû à un type de ligne de transmission inadapté . Diamètre du fil Supérieur à 1,25 mm²</p>	<p>(a) Production de l'anomalie durant l'essai de fonctionnement Couper simultanément pendant 5 minutes les alimentations de l'unité OC, de l'unité IC et du Fresh Master, puis les remettre sous tension. → Le retour à la normale indique la détection d'une anomalie due à une intervention sur la ligne de transmission pendant qu'elle est sous tension.</p> <p>(b) Rechercher les causes (3) et (4) de la colonne de gauche.</p> <p>(c) Rechercher le bruit et les formes d'onde de la ligne de transmission, conformément à la <Méthode de recherche du bruit et des formes d'onde de la transmission></p> <p>Nombreuses possibilités si le code 6602 apparaît.</p>

Code de contrôle		Signification et méthode de détection	Facteur	Méthode de contrôle et remède
6831	Erreur de défaut de réception de la liaison MA	<p>1. La communication entre la télécommande MA et l'unité intérieure ne s'effectue pas correctement.</p> <p>2. Aucune donnée correcte n'a été reçue pendant 3 minutes.</p>	<p>(1) Faux contact sur la ligne de commande à distance de la télécommande MA ou de l'unité intérieure</p> <p>(2) Toute les télécommandes sont asservies.</p> <p>(3) Les spécifications de raccordement ne sont pas respectées :</p> <p>1. Longueur des fils</p> <p>2. Epaisseur des fils</p> <p>3. Nombre de télécommandes</p> <p>4. Nombre d'unités intérieures</p> <p>(4) Après raccordement de la télécommande, débranchement de celle-ci sans remise sous tension.</p> <p>(5) Infiltration de bruit dans le circuit de transfert de la télécommande</p> <p>(6) Le circuit d'émission/réception de la télécommande de l'unité intérieure est médiocre.</p> <p>(7) Le circuit d'émission/réception de la télécommande est défectueux</p>	<p>(1) Vérifier que les lignes de transmission de l'unité intérieure et de la télécommande MA ne sont ni débranchées, ni desserrées.</p> <p>(2) Vérifier que les lignes de l'alimentation principale et de la télécommande sont alimentées en courant.</p> <p>(3) Vérifier que la longueur admissible de la ligne de télécommande n'est pas dépassée.</p> <p>(4) Vérifier la définition en "principale/asservie" de la télécommande.</p> <p>(5) Effectuer un diagnostic de la télécommande (Description de l'IM de la télécommande) Résultat :</p> <p>[OK] : Aucun problème sur la télécommande (Contrôle des spécifications de raccordement)</p> <p>[NON] : Remplacer la télécommande</p> <p>[6832, 6833, ERC] : L'anomalie est due au bruit. <Voir 6></p> <p>(6) Vérifier la forme d'onde et le bruit du signal de</p>
6834	Erreur de bit de départ de la liaison MA	<p>1. La communication entre la télécommande MA et l'unité intérieure ne s'effectue pas correctement.</p> <p>2. Aucune donnée correcte n'a été reçue pendant 2 minutes.</p>		

6832	Erreur de rétablissement de la synchronisation de la liaison MA	<p>1. La communication entre la télécommande MA et l'unité intérieure ne s'effectue pas correctement.</p> <p>2. Lorsque la transmission est impossible du fait de l'impossibilité de vérifier que le circuit de transfert est vide.</p> <p>Unité intérieure : 3 minutes Télécommande : 6 secondes</p>	<p>(1) Faux contact sur la ligne de commande à distance de la télécommande MA ou de l'unité intérieure.</p> <p>(2) Deux télécommandes ou plus sont paramétrées en "principale".</p> <p>(3) L'adresse de l'unité intérieure est attribuée en double.</p> <p>(4) Infiltration de bruit dans la ligne de la télécommande.</p> <p>(5) Les spécifications de raccordement ne sont pas respectées :</p> <ol style="list-style-type: none"> 1. Longueur des fils 2. Epaisseur des fils 3. Nombre de télécommandes 4. Nombre d'unités intérieures <p>(6) Le circuit d'émission/réception de la télécommande est défectueux.</p>	<p>transmission de la ligne de la télécommande MA.</p> <p>(7) Si les vérifications 1) à 6) ci-dessus ne permettent de déceler aucun problème, remplacer la carte contrôleur d'unité intérieure ou la télécommande MA.</p> <p>Les diodes LED1 et LED2 de la carte contrôleur d'unité intérieure permettent de contrôler les points suivants :</p> <ul style="list-style-type: none"> . Les deux diodes sont allumées simultanément : <p>L'unité intérieure est alimentée en courant.</p> <ul style="list-style-type: none"> . Seule LED2 est allumée : <p>La ligne de la télécommande MA est alimentée en courant.</p>
------	---	---	---	---

Code de contrôle		Signification et méthode de détection	Facteur	Méthode de contrôle et remède
6833	Erreur du matériel d'émission / réception de la liaison MA	<p>1. La communication entre la télécommande MA et l'unité intérieure ne s'effectue pas correctement.</p> <p>2. Lorsque les données transmises sont reçues simultanément et comparées, les différences se reproduisent 30 fois de suite.</p>		

3. Erreur du système

Code de contrôle	Signification et méthode de détection	Cause	Méthode de contrôle et remède
7100	<p>Puissance totale anormale</p> <p>La puissance totale des unités intérieures du système frigorifique dépasse les limites.</p> <p>Origine de l'anomalie : Unité extérieure</p>	<p>(1) La puissance totale des unités intérieures du système frigorifique dépasse les limites suivantes :</p> <p>a. Type b. Puissance totale</p>	<p>(a) Vérifier le total des types (total des codes de puissance) des unités intérieures raccordées.</p> <p>(b) Vérifier le sélecteur de définition de la désignation du type de l'unité intérieure raccordée (SW2 de la carte contrôleur d'unité intérieure).</p> <p>En cas de positionnement incorrect du sélecteur, le modifier ; couper simultanément l'alimentation de l'unité extérieure et de l'unité intérieure pendant 5 minutes minimum pour modifier le sélecteur de définition de la désignation du type (code de puissance).</p>
7101	<p>Code de puissance anormal</p> <p>Affichage de l'erreur lors du raccordement erroné de l'unité intérieure dont la désignation du type ne permet pas le raccordement.</p> <p>Origine de l'anomalie : Unité intérieure</p>	<p>(1) La désignation du type (code du modèle) de l'unité intérieure raccordée n'est pas raccordable. Plage raccordable : 20 à 250</p> <p>(2) Positionnement incorrect du sélecteur (SW2) de définition de la désignation du type de l'unité intérieure raccordée.</p>	<p>(a) Vérifier la désignation du type de l'unité intérieure raccordée.</p> <p>(b) Vérifier le sélecteur (SW2 de la carte contrôleur d'unité intérieure) de définition de la désignation du type d'unité intérieure de l'adresse à l'origine de l'anomalie.</p> <p>S'il ne correspond pas à la désignation du type, modifier le code de puissance, en coupant l'alimentation des unités intérieure et extérieure.</p> <p>* La fonction d'autodiagnostic (SW1) de l'unité intérieure permet de s'assurer de la puissance de l'unité intérieure.</p>
7102	<p>Erreur dans le nombre d'unités raccordées</p> <p>Le nombre d'unités raccordées au système frigorifique dépasse les limites.</p> <p>Origine de l'anomalie : Unité extérieure</p>	<p>(1) Le nombre d'unités raccordées au bornier (TB3) de la ligne de transmission entre unités int. et ext. dépasse les limites ci-dessous :</p> <p>a. Paramètre b. Nombre d'unités c. 1) Nombre total d'unités intérieures d. 2) Nombre d'unités LOSSNAY (Uniquement si définition de l'adresse libre) e. Type P200 f. 0 ou 1</p> <p>(2) Fils de transmission débranchés au niveau de l'unité extérieure</p> <p>(3) Ligne de transmission en court-circuit. Dans les cas (2) et (3), "HO" s'affiche</p>	<p>(a) Vérifier que le nombre d'unités raccordées au bornier de la ligne de transmission entre unités int. et ext. (TB3) de l'unité extérieure ne dépasse pas les limites. (Voir (1) & (2) de la colonne de gauche)</p> <p>(b) Vérifier les points (2), (3) et (4).</p> <p>(c) Vérifier que la ligne de transmission raccordée au bornier de commande centralisée n'est pas raccordable par erreur au bornier de la ligne de transmission entre unités int. et ext. (TB3).</p> <p>(d) Vérifier le total des types (total des codes de puissance) des unités intérieures raccordées.</p>

		sur la télécommande.	
7105	Définition anormale de l'adresse • Définition erronée de l'adresse de l'unité OC Origine de l'anomalie : Unité extérieure	(1) Erreur de définition de l'adresse de l'unité extérieure L'adresse de l'unité extérieure attribuée n'est pas de 51 à 100.	Vérifier que l'adresse d'unité OC attribuée est bien de 51 à 100. Redéfinir l'adresse si elle ne se situe pas sur cette plage, en coupant l'alimentation.
7110	Définition anormale du nombre de connexions	(1) Ampli de transmission défectueux (2) Alimentation de l'ampli de transmission coupée	Vérifier l'ampli de transmission et l'alimentation.
7111	Anomalie du capteur de la télécommande Défaut de fourniture de la consigne de température au capteur de la télécommande Origine de l'anomalie : Unité intérieure	(1) Utilisation d'une télécommande sans capteur de température (télécommande sans fil ou télécommande compacte M-NET (type monté)) alors que le capteur de télécommande est spécifié sur l'unité intérieure (SW1-1 sur ON).	(a) Remplacer la télécommande par une télécommande à capteur de température incorporé.
7113	Erreur de restriction du fonctionnement	Débranchement d'une fiche de la carte mère.	Vérifier tous les connecteurs de la carte mère et remédier aux anomalies.
7116	Erreur système avant mode clignotant La liaison frigorifique n'a pas été lavée.	Mauvais positionnement du sélecteur de commutation du type (SW4-3). Il est positionné sur Replace MULTI	Vérifier que SW4-3 de la carte mère est positionné sur OFF.
7117	Erreur de défaut de définition du type	Raccordement défectueux Connecteur débranché, court-circuit ou faux contact.	Vérifier les contacts des connecteurs CNTYP1, 4 & 5 de la carte mère. Vérifier l'enregistrement de CNTYP1, 4 & 5.
7130	Erreur de type d'unité différent Le code de contrôle s'affiche en cas de raccordement d'unités intérieures de systèmes frigorifiques différents.	Raccordement d'une unité intérieure utilisant uniquement du fluide frigorigène R22 ou R407. Raccordement d'un type d'unité incorrect. L'adaptateur de raccordement au M-NET est raccordé à l'unité intérieure, en cas de raccordement d'un type "Slim" (commande A) au M-NET.	Vérifier le type de l'unité intérieure raccordée. Vérifier que l'adaptateur de raccordement au M-NET n'est pas raccordé à l'unité intérieure. (Raccorder l'adaptateur de raccordement au M-NET à l'unité extérieure)

4. Dépannage en cas de dysfonctionnement de la télécommande et d'erreur d'entrée extérieure

(1) Avec une télécommande MA

	Phénomènes	Facteurs	Méthode de contrôle et traitement
1	<p>Même si l'on appuie sur le bouton de marche de la télécommande, l'affichage reste éteint et l'unité ne se met pas en marche.</p> <p>(Le témoin de mise sous tension ne s'affiche pas sur l'écran.)</p>	<p>(1) L'alimentation de l'unité intérieure n'est pas commutée.</p> <ol style="list-style-type: none"> 1. L'alimentation de l'unité intérieure est coupée. 2. Le connecteur de la carte contrôleur d'unité intérieure s'est débranché. 3. Le fusible de la carte contrôleur d'unité int. a fondu. 4. Transformateur défectueux et fil de l'unité int. débranché. <p>(2) Raccordement incorrect des fils de la télécommande MA</p> <ol style="list-style-type: none"> 1. Fil de la télécommande MA et ligne débranchés du bornier 2. Fils de la télécommande MA en court-circuit. 3. Branchement inversé des fils de la télécommande MA 4. Raccordement erroné des fils de la télécommande MA au bornier de ligne de transmission (TB5) 5. Branchement inversé des fils de la télécommande MA et de l'alimentation en c.a. 220-240 V 6. Branchement inversé des fils de la télécommande MA et de la ligne de transmission M-NET, à l'intérieur de l'unité intérieure <p>(3) Le nombre de télécommandes MA raccordées à une unité intérieure dépasse la limite admissible (2 unités).</p> <p>(4) La longueur et le diamètre des fils de la télécommande MA dépasse la norme admissible.</p> <p>(5) Fil de sortie de l'affichage à distance vers unité extérieure en court-circuit ou polarité de raccordement du relais inversée</p> <p>(6) Carte contrôleur d'unité intérieure défectueuse</p> <p>(7) Télécommande MA défectueuse</p>	<p>(a) Contrôler la tension aux bornes de la télécommande MA (entre 1 et 3).</p> <ol style="list-style-type: none"> i) Si la tension est de 8,5 à 12 V continu, la télécommande est défectueuse. ii) Si la tension est nulle : Vérifier les points (1) et (3) de la colonne de gauche. <p>Si l'on constate une anomalie, y remédier.</p> <p>En l'absence d'anomalie, voir (b).</p> <p>(b) Débrancher les fils de télécommande du bornier (TB13) de la télécommande MA d'unité intérieure et contrôler la tension entre 1 et 3.</p> <ol style="list-style-type: none"> i) Si la tension est de 8,5 à 12 V continu : Vérifier les points (2) et (4) de la colonne de gauche. <p>Si l'on constate une anomalie, y remédier.</p> <ol style="list-style-type: none"> ii) Si la tension est nulle : Vérifier à nouveau le point (1) de la colonne de gauche. <p>Si l'on constate une anomalie, y remédier.</p> <p>Si l'on ne constate aucune anomalie, vérifier les fils de sortie de la télécommande (polarité du relais).</p> <p>Si l'on ne constate aucune autre anomalie, remplacer la carte contrôleur d'unité intérieure.</p>

	Phénomènes	Facteurs	Méthode de contrôle et traitement
2	Lorsque l'on commute le bouton de marche de la télécommande, un affichage du mode de fonctionnement apparaît momentanément, puis l'affichage s'éteint immédiatement et l'unité s'arrête.	<p>(1) L'unité extérieure n'alimente pas en courant la ligne de transmission M-NET.</p> <p>(2) Ligne de transmission en court-circuit</p> <p>(3) Raccordement incorrect de la ligne de transmission M-NET côté unité extérieure.</p> <p>1. Fils de la télécommande MA et ligne débranchés du bornier.</p> <p>2. Raccordement erroné de la ligne de transmission d'unité intérieure au bornier (TB7) de ligne de transmission de commande centralisée.</p> <p>3. Insertion des connecteurs d'alimentation (CN40) de plusieurs unités extérieures Ou insertion du connecteur d'alimentation (CN40) d'unité extérieure dans le système auquel est raccordée l'alimentation de ligne de transmission.</p> <p>(4) Ligne de transmission M-NET débranchée côté unité intérieure</p> <p>(5) Fil débranché entre le bornier (TB5) de la ligne de transmission M-NET de l'unité intérieure et la carte contrôleur d'unité intérieure (CN2M), ou connecteur débranché.</p>	Si les facteurs (2) et (3) sont en cause, les diodes d'autodiagnostic s'allument et le code de contrôle 7102 s'affiche.
<p>Méthode de contrôle et traitement</p> <p>a. Le symptôme est-il le même pour toutes les unités d'un système à un seul fluide frigorigène?</p> <p>b. Contrôler les diodes d'autodiagnostic</p> <p>c. L'erreur 7120 s'affiche-t-elle?</p> <p>d. Vérifier le point (1)</p> <p>e. Pour la méthode de contrôle, voir 9.[4].7.(2) "Evaluation des anomalies du circuit d'alimentation de transmission de l'unité extérieure"</p> <p>f. Vérifier les facteurs (2) et (3)</p> <p>g. Contrôler la tension du bornier (TB5) de la ligne de transmission de l'unité intérieure</p> <p>h. Vérifier le point (5)</p> <p>i. Remédier aux problèmes</p> <p>j. Existe-t-il des problèmes?</p> <p>k. Carte contrôleur d'unité intérieure ou télécommande MA défectueuse</p>			

	Phénomènes	Facteurs	
3	<p>L'affichage "HO" de la télécommande ne s'éteint pas et le bouton n'agit pas.</p> <p>(L'affichage "HO" s'éteint 3 minutes après la mise sous tension.)</p>	<p>(1) L'unité extérieure n'alimente pas en courant la ligne de transmission M-NET.</p> <p>(2) Ligne de transmission en court-circuit</p> <p>(3) Raccordement incorrect de la ligne de transmission M-NET côté unité extérieure.</p> <p>1. Fil de la télécommande MA et ligne débranchés du bornier.</p> <p>2. Raccordement erroné de la ligne de transmission d'unité intérieure au bornier (TB7) de ligne de transmission de commande centralisée.</p> <p>3. Insertion des connecteurs d'alimentation (CN40) de plusieurs unités extérieures.</p> <p>Ou insertion du connecteur d'alimentation (CN40) d'unité extérieure dans le système auquel est raccordée l'alimentation de ligne de transmission.</p> <p>(4) Ligne de transmission M-NET débranchée côté unité intérieure.</p> <p>(5) Fil débranché entre le bornier (TB5) de la ligne de transmission M-NET de l'unité intérieure et la carte contrôleur d'unité intérieure. (CN2M), ou connecteur débranché.</p> <p>(6) Raccordement incorrect des fils de la télécommande MA.</p> <p>1. Fils de la télécommande MA en court-circuit.</p> <p>2. Fil de la télécommande MA (N°2) et ligne débranchés du bornier.</p> <p>3. Branchement inversé en commande de groupe.</p> <p>4. Raccordement erroné des fils de la télécommande MA au bornier de la ligne de transmission (TB5).</p> <p>5. Raccordement erroné de la ligne de transmission M-NET au bornier (TB13) de la télécommande MA.</p> <p>(7) Le sélecteur principal/auxiliaire de la télécommande MA est positionné sur auxiliaire.</p> <p>(8) Raccordement de plus de 2 télécommandes MA principales.</p> <p>(9) Carte contrôleur d'unité intérieure défectueuse (Ligne de transmission de télécommande MA).</p> <p>(10) Télécommande défectueuse</p>	<p>Si les facteurs (2) et (3) sont en cause, les diodes d'autodiagnostic s'allument et le code de contrôle 7102 s'affiche.</p>

Méthode de contrôle et traitement

- a. Le symptôme est-il le même pour toutes les unités d'un système à un seul fluide frigorigène?
- b. Contrôler les diodes d'autodiagnostic
- c. L'erreur 7120 s'affiche-t-elle?
- d. Existe-t-il des problèmes?
- e. Vérifier le point (1)
- f. Pour la méthode de contrôle, voir 9.[4].7.(2)
"Evaluation des anomalies du circuit d'alimentation de transmission de l'unité extérieure"
- g. Vérifier les facteurs (2) et (3)
- h. Remplacer la télécommande M-NET par une télécommande MA
- i. Remédier aux problèmes
- j. Vérifier le point (4)
- k. Remédier aux problèmes
- l. Contrôler la tension du bornier (TB5) de la ligne de transmission de l'unité intérieure
- m. Vérifier le point (5)
- n. Existe-t-il des problèmes?
- o. Carte contrôleur d'unité intérieure ou télécommande MA défectueuse

<Organigramme>

Les unités intérieures et extérieures ne se mettent pas en marche, même si l'on appuie sur le bouton de marche de la télécommande.

- a. Après avoir mis sous tension, vérifier que "HO" s'affiche sur la télécommande
- b. L'affichage clignote-t-il?
- c. " " s'affiche-t-il sur la télécommande?
- d. Y a-t-il fonctionnement groupé par la télécommande MA?
- e. Vérifier sur quelle unité intérieure LED2 s'allume
- f. LED2 s'allume-t-elle sur la carte de commande d'autres unités intérieures?
- g. L'alimentation de toutes les unités intérieures est-elle défectueuse?
- h. Mettre sous tension
- i. Si l'on débranche la connexion en guirlande entre les télécommandes MA d'unité intérieure, LED2 s'allume-t-elle sur les deux cartes de commande de chaque unité intérieure?
- j. Vérifier la connexion en guirlande
- k. Y a-t-il une unité intérieure sur laquelle LED2 ne s'allume pas sur toutes les cartes de commande?
- l. Voir 4.(1)1
* Après avoir résolu le problème, connecter à nouveau en guirlande le fil de la télécommande MA
- m. L'unité fonctionne-t-elle correctement après avoir été à nouveau connectée?
- n. La télécommande fonctionne-t-elle correctement lorsqu'elle est raccordée à l'unité intérieure spécifiée?
- o. Vérifier que la vis de connexion n'est pas desserrée.
- p. Remplacer la télécommande MA
- q. 20 minutes après la mise sous tension, la LED2 de contrôle de la carte de commande d'unité intérieure est-elle toujours allumée?
- r. Contrôler LD1 de la carte de commande d'unité intérieure. Est-elle allumée?
- s. L'alimentation de l'unité intérieure est-elle défectueuse?
- t. Voir 4.(1)1
- u. L'unité intérieure déclenche-t-elle un arrêt instantané?
- v. Remplacer la carte de commande d'unité intérieure
- w. Mettre sous tension
- x. Vérifier l'alimentation
- y. Clignote-t-elle? (Commutation momentanée toutes les 20 secondes environ)
- z. Contrôler la tension entre les bornes (A et B) de la télécommande MA. Est-elle inférieure à 9~13 V continus?
- aa. Voir 4.(1) 1-(2)
- bb. "ON" s'affiche en cas de fonctionnement sur la télécommande
- cc. Une erreur s'affiche-t-elle?
- dd. "Centrally controlled" s'affiche-t-il?
- ee. Consulter le code d'erreur affiché dans la liste de traitement de l'autodiagnostic
- ff. Le fonctionnement est-il interdit par le MELANS ou l'entrée de commande extérieure est-elle sélectionnée (SWC "ON")
- gg. Normal (Actionner l'unité par commande extérieure)
- hh. L'unité fonctionne-t-elle correctement lors de la remise sous tension?
- ii. Remplacer la télécommande ou la carte de commande d'unité intérieure
- jj. Continuer à la faire fonctionner
- kk. Y a-t-il fonctionnement groupé par la télécommande MA?
- ll. L'unité fonctionne-t-elle correctement à la remise sous tension?
- mm. Continuer à la faire fonctionner

- nn. Remplacer la télécommande ou la carte de commande d'unité intérieure
- oo. Remplacer la carte de commande d'unité intérieure si l'unité se met en marche
- pp. Vérifier si LD1 de la carte de commande d'unité intérieure clignote (Clignote 2 ou 3 secondes environ toutes les 20 secondes)
- qq. Remplacer la carte de commande d'unité intérieure
- rr. La télécommande est-elle en court-circuit?
- ss. Le nombre de télécommandes MA raccordées à une unité intérieure dépasse-t-il la limite admissible (2 unités)?
- tt. Raccorder 2 télécommandes maximum
- uu. Contrôler la tension entre les bornes (A et B) du bornier de la télécommande MA (TB15) Est-elle inférieure à 9~13 V continu?
- vv. Un fil de la télécommande, un fil du bornier ou le connecteur du relais est-il débranché?
- ww. La longueur et le diamètre des fils de la télécommande MA dépassent-ils la norme admissible?
- xx. Remplacer la télécommande MA
- yy. La tension d'alimentation est-elle de 200~260V alternatifs?
- zz. Vérifier l'alimentation
- aaa. Remplacer la carte de commande d'unité intérieure
- bbb. Vérifier les fils de la télécommande
- ccc. Utiliser des fils conformes aux spécifications
- ddd. L'unité est-elle groupée à l'unité intérieure du groupe de matériels?
- eee. Aucune anomalie sur l'unité intérieure du groupe de matériels?
- fff. Vérifier l'unité intérieure du groupe de matériels
- ggg. Vérifier s'il existe une anomalie sur les autres unités intérieures
- hhh. Si l'on ne constate aucune anomalie
- iii. L'unité fonctionne-t-elle correctement à la remise sous tension?
- jjj. Remplacer la télécommande ou la carte de commande d'unité intérieure
- kkk. Continuer à la faire fonctionner
- lll. Vérifier le fil de la télécommande
- mmm. Le thermostat est-il coupé?
- nnn. Normal
- ooo. Une erreur s'affiche-t-elle?
- ppp. Y a-t-il régulation à la demande par le MELANS?
- qqq. Consulter le code d'erreur affiché dans la liste de traitement de l'autodiagnostic
- rrr. L'entrée de thermostat extérieur est-elle sélectionnée? (SW3-3 "OFF")
- sss. Le sélecteur de coupure obligatoire du thermostat (SWA) est-il positionné sur "2" ou "3"?
- ttt. Normal (Le signal de coupure du thermostat est-il transmis?)
- uuu. Positionner SWA sur "1"
- vvv. Remplacer la carte de commande d'unité intérieure
- www. "HO" continue à s'afficher sur la télécommande MA
- xxx. Continue à s'afficher pendant plus de 3 minutes
- yyy. Voir 4.(1) 3
- zzz. Se coupe au bout d'environ 3 minutes.
Après avoir remis sous tension, remettre en marche le contrôleur.
Pendant ce laps de temps, "HO" s'affiche sur la télécommande MA.
- aaaa. Le fonctionnement est-il possible?
- bbbb. L'erreur 6602 ou 6607 s'affiche en cas de fonctionnement ultérieur
- cccc. L'unité intérieure se remet-elle en marche?
- dddd. Normal, y compris si "Centrally controlled" s'affiche.
- eeee. Consulter la liste des codes d'erreur
- ffff. Voir 4. (1) 2
Vérifier le circuit frigorifique N°1

- gggg. Bien que le circuit frigorifique N°1 soit normal, le circuit frigorifique N°1 ou N°3 continue à s'arrêter
- hhhh. Vérifier la ligne de transmission M-NET
- iiii. Voir 4. (1) 2
Vérifier le circuit frigorifique défectueux

(2) Avec une télécommande M-NET

	Phénomènes	Facteurs	Méthode de contrôle et traitement
1	<p>Même si l'on appuie sur le bouton de marche de la télécommande, l'affichage reste éteint et l'unité ne se met pas en marche.</p> <p>(Le témoin de mise sous tension ne s'affiche pas sur l'écran.)</p>	<p>(1) L'unité extérieure n'alimente pas en courant la ligne de transmission M-NET.</p> <p>(2) Ligne de transmission en court-circuit</p> <p>(3) Raccordement incorrect de la ligne de transmission M-NET côté unité extérieure.</p> <p>1. Fil de la télécommande MA et ligne débranchés du bornier.</p> <p>2. Raccordement erroné de la ligne de transmission d'unité intérieure au bornier (TB7) de ligne de transmission de commande centralisée.</p> <p>(4) Ligne de transmission débranchée côté télécommande</p> <p>(5) Télécommande défectueuse</p>	<p>(a) Vérifier la tension du bornier de transmission de la télécommande M-NET</p> <p>i) Si la tension est de 17 à 30 V → La télécommande M-NET est défectueuse</p> <p>ii) Si elle est égale ou inférieure à 17 V → Voir [9].[4].7.(2)</p> <p>"Evaluation des anomalies du circuit d'alimentation de transmission de l'unité extérieure"</p> <p>Si les facteurs (2) et (3) sont en cause, les diodes d'autodiagnostic de l'unité extérieure s'allument et le code de contrôle 7102 s'affiche.</p>
2	<p>Lorsque l'on commute le bouton de marche de la télécommande, un affichage du mode de fonctionnement apparaît momentanément, puis l'affichage s'éteint immédiatement.</p>	<p>(1) L'alimentation de l'unité intérieure n'est pas commutée.</p> <p>1 L'alimentation principale de l'unité intérieure (220-240Vca) est coupée.</p> <p>2 Le connecteur de la carte contrôleur d'unité intérieure est débranché.</p> <p>3 Le fusible de la carte contrôleur d'unité intérieure a fondu.</p> <p>4 Transformateur défectueux et fil de l'unité intérieure débranché</p> <p>5 Carte contrôleur d'unité intérieure défectueuse</p> <p>(2) La carte mère de l'unité intérieure et de l'unité extérieure est défectueuse.</p> <p>L'unité intérieure ne dialoguant pas avec l'unité extérieure, le type d'unité extérieure ne peut être reconnu.</p>	

Méthode de contrôle et traitement





- a. Contrôler la diode LED3 de l'unité intérieure
- b. Est-elle allumée?
- c. Allumée
- d. Eteinte ou impossibilité de s'en assurer
- e. Vérifier que l'affichage à diodes change si l'on actionne le sélecteur DIP d'autodiagnostic SW1
- f. Contrôler la tension au bornier d'alimentation de l'unité intérieure
- g. Est-elle de 220V alternatifs?
- h. Vérifier le fusible de la carte
- i. A-t-il fondu?
- j. Vérifier le branchement du connecteur
- k. Est-il débranché?
- l. Contrôler la résistance du transformateur
- m. Respecte-t-elle la valeur nominale?
- n. Vérifier la fonction d'autodiagnostic de l'unité extérieure
- o. L'affichage change-t-il?
- p. Carte contrôleur d'unité intérieure défectueuse
- q. Vérifier l'alimentation principale ou son raccordement
- r. Remettre sous tension
- s. Vérifier l'absence de court circuit et de défaut de terre sur le circuit 220V
- t. Branchement incorrect du connecteur
- u. Rechercher la cause du débranchement du transformateur
 - . Défaut de terre de la carte
 - . Défaut de terre du capteur ou du détendeur
- v. Vérifier la fonction d'autodiagnostic après remise sous tension de l'unité extérieure
- w. L'affichage change-t-il?
- x. Anomalie accidentelle
- y. Carte de commande de l'unité extérieure défectueuse
- z. Réparer le point défectueux

* 1 Vérifier le transformateur conformément à la section "DEPANNAGE" du manuel de maintenance de l'unité intérieure.

	Phénomènes	Facteurs
3	L'affichage "HO" de la télécommande ne s'éteint pas et l'interrupteur MARCHE/ARRET n'agit pas.	<p>(Si l'on n'utilise pas de MELANS)</p> <p>(1) L'adresse de l'unité extérieure est fixée à "00".</p> <p>(2) Adresse erronée</p> <p>1. Définition incorrecte de l'adresse de l'unité intérieure couplée à la télécommande (Unité intérieure = télécommande – 100)</p> <p>2. Définition incorrecte de l'adresse de la télécommande (Télécommande = Unité intérieure + 100)</p> <p>(3) Mauvais raccordement du bornier de transmission TB5 d'une unité intérieure du même groupe que la télécommande</p> <p>(4) Le sélecteur SW2-1 de commande centralisée de l'unité extérieure est sur "ON".</p> <p>(5) Ligne de transmission d'unité intérieure débranchée ou mal raccordée</p> <p>(6) Défaut de raccordement entre le bornier de ligne de transmission M-NET d'unité intérieure (TB5) et le connecteur CN2M</p> <p>(7) Plus de 2 connecteurs d'alimentation (CN40) sont insérés dans la ligne de transmission de commande centralisée de l'unité extérieure.</p> <p>(8) La télécommande M-NET est raccordée au bornier de la télécommande MA.</p> <p>(9) Carte de commande d'unité extérieure défectueuse</p> <p>(10) Carte contrôleur d'unité intérieure défectueuse</p> <p>(11) Télécommande défectueuse</p> <hr/> <p>(Commande interconnectée avec le MELANS)</p> <p>(12) Pas d'enregistrement groupé à partir du MELANS (Défaut de définition de la relation entre unité intérieure et télécommande de réseau)</p> <p>(13) Ligne de transmission de commande centralisée débranchée sur l'unité extérieure (TB7)</p> <p>(14) Insertion des connecteurs d'alimentation (CN40) de plusieurs unités extérieures dans les lignes de transmission. Ou insertion du connecteur d'alimentation de l'unité extérieure (CN40) dans la ligne de transmission, sur un système à ligne de transmission alimentée.</p>
<p>Méthode de contrôle et traitement</p> <p>Si l'on n'utilise pas de MELANS.</p> <p>a. Le symptôme est-il le même pour toutes les unités du système frigorifique?</p> <p>b. Vérifier l'adresse de l'unité extérieure</p> <p>c. Est-elle de 51 à 100?</p> <p>d. Vérifier le sélecteur de commande centralisée SW2-1 de l'unité extérieure</p> <p>e. Est-il sur "ON"?</p> <p>f. Carte de commande d'unité extérieure défectueuse</p> <p>g. Mauvaise définition de l'adresse d'unité extérieure</p> <p>h. Mauvais positionnement du sélecteur. Le passer de "ON" à "OFF".</p> <p>i. Mauvaise définition de l'adresse de la télécommande</p> <p>j. Mauvaise définition de l'adresse de l'unité intérieure</p> <p>k. Mauvais raccordement de la ligne de transmission M-NET d'unité intérieure</p> <p>l. Connecteur CN2M débranché</p> <p>m. Réparer le point défectueux</p> <p>n. Vérifier l'adresse de la télécommande qui affiche "HO"</p> <p>o. Correspond-elle à l'unité intérieure + 100?</p> <p>p. Vérifier l'adresse de l'unité intérieure couplée</p> <p>q. Correspond-elle à la télécommande -100?</p> <p>r. Vérifier la tension du bornier de transmission M-NET de l'unité intérieure</p> <p>s. Est-elle de 17 à 30 V?</p> <p>t. Vérifier le raccordement entre le bornier de transmission M-NET de l'unité intérieure (TB5) et le connecteur CN2M.</p> <p>u. Défaut de raccordement</p> <p>v. Télécommande ou carte contrôleur d'unité intérieure défectueuse</p>		



	<p>Si l'on utilise un MELANS</p> <p>Si l'on utilise un MELANS, l'affichage "HO" de la télécommande s'éteint lors de l'enregistrement groupé de l'unité intérieure et de la télécommande locale.</p> <p>Si "HO" ne s'éteint pas après l'enregistrement, vérifier les points (11) à (13) de la colonne "Facteurs".</p>
--	--

	Phénomènes	Facteurs	Méthode de contrôle et traitement
4	"88" s'affiche sur la télécommande lors de l'enregistrement et sur la télécommande d'accès	<p>(Apparaît lors de l'enregistrement et de la confirmation)</p> <p>(1) Adresse de l'unité couplée erronée</p> <p>(2) Ligne de transmission de l'unité couplée débranchée (Pas de liaison)</p> <p>(3) Carte de l'unité couplée défectueuse</p> <p>(4) Défaut d'installation de la ligne de transmission</p>	<p>(a) S'assurer de l'adresse de l'unité couplée.</p> <p>(b) Vérifier le raccordement de la ligne de transmission.</p> <p>(c) Contrôler la tension du bornier de transmission de l'unité couplée.</p> <p> i) Normale si elle est de 17 à 30 V continus</p> <p> ii) Si différente de i), vérifier le point d)</p>
<p>(Apparaît lors de l'enregistrement de l'interconnexion entre l'unité LOSSNAY et l'unité intérieure)</p> <p>(5) L'alimentation de l'unité LOSSNAY est coupée.</p>		<p>(d) Vérifier l'alimentation principale de l'unité LOSSNAY.</p>	
<p>(Vérification du contrôleur d'un système frigorifique différent)</p> <p>(6) Alimentation de l'unité extérieure concernée débranchée.</p> <p>(7) Ligne de transmission de commande centralisée de l'unité extérieure (TB7) débranchée</p> <p>(8) Défaut d'insertion du connecteur d'alimentation (CN40) dans la ligne de transmission de commande centralisée lors du groupement avec un système frigorifique différent n'utilisant pas de MELANS.</p> <p>(9) Insertion de plus de 2 connecteurs d'alimentation dans la ligne de transmission de commande centralisée de l'unité extérieure.</p> <p>(10) Insertion du connecteur d'alimentation (CN40) dans la ligne de transmission de commande centralisée de l'unité extérieure, dans un système raccordé à un MELANS.</p> <p>(11) Ligne de transmission de commande centralisée en court-circuit</p>		<p>(e) S'assurer que l'unité extérieure couplée à l'unité concernée est alimentée en courant.</p> <p>(f) S'assurer que la ligne de transmission de commande centralisée (TB7) de l'unité extérieure n'est pas débranchée.</p> <p>(g) Vérifier la tension de la ligne de transmission de commande centralisée.</p> <p> i) Normale si elle est de 10 à 30 V</p> <p> ii) Si différente de i), vérifier les points (8) à (11).</p>	

	Phénomènes	Facteurs	Méthode de contrôle et traitement
1	Fonctionnement en mode Froid avec affichage normal sur la télécommande mais n'assurant pas la puissance requise	<p>(1) Augmentation insuffisante de la fréquence</p> <ol style="list-style-type: none"> 1. Détection défectueuse du capteur de pression 2. Température de refoulement la plus élevée dépassant la limite de fréquence 3. Haute pression la plus élevée dépassant la limite de fréquence 4. Baisse excessive de la basse pression <p>(2) Fonctionnement défectueux du détendeur linéaire de l'unité intérieure</p> <ol style="list-style-type: none"> 1. Le fonctionnement défectueux du détendeur de l'unité intérieure ne permet pas un débit suffisant. La fréquence n'augmente pas du fait de la baisse de la basse pression. 2. Une fuite du détendeur de l'unité à l'arrêt réduit le débit de l'unité en fonctionnement. 	<p>(a) Constater la différence entre la pression mesurée par le capteur et la pression effective à l'aide des diodes de contrôle. → Si la mesure est anormale, vérifier le capteur de pression. (Voir "Dépannage du capteur de pression") Remarque : Une mesure du capteur basse pression inférieure à la pression effective entraîne une puissance insuffisante.</p> <p>Positionnement de SW1 Capteur haute pression  Capteur basse pression </p> <p>(b) Constater la différence entre la température d'évaporation (T_e) et la température d'évaporation visée (T_{em}) à l'aide des diodes de contrôle. Remarque : Une T_e supérieure à T_{em} entraîne une puissance insuffisante.</p> <p>Positionnement de SW1 Température d'évaporation T_e  Température d'évaporation T_{em} </p> <p>Remarque : Si la fréquence n'augmente pas, même quand T_e est supérieure à T_{em}, ceci peut influencer sur la limitation de la fréquence par la température de refoulement ou la haute pression. Temp. de refoulement élevée → Voir 1102 Haute pression → Voir 1302</p> <p>Consulter la page Dépannage du détendeur linéaire (9).[4].5)</p>

	<p>(3) Vitesse anormale du ventilateur d'unité extérieure</p> <p>1. Un moteur ou une carte défectueuse, ou un échangeur de chaleur bouché, réduit le débit d'air.</p> <p>2. Une mesure de température erronée du capteur OA entraîne un dysfonctionnement de la commande du ventilateur.</p> <p>3. Une mesure erronée du capteur de pression entraîne un dysfonctionnement de la commande du ventilateur.</p>	<p>Consulter la page Dépannage du ventilateur d'unité extérieure</p> <p>Consulter la page du code 5106</p> <p>Consulter la page du code 1302</p>
	<p>(4) Longueur de conduit excessive Le niveau de perte de charge côté pression influe fortement sur la puissance frigorifique.</p>	<p>Contrôler la réduction caractéristique de la puissance en fonction de la longueur du conduit.</p> <p>La perte de charge du conduit peut être évaluée à partir de la différence entre la température de sortie de l'échangeur de chaleur de l'unité intérieure et la temp. d'évaporation d'OC (Te)</p> <p>→ Modifier le conduit</p>
	<p>(5) Diamètre de conduit inadapté (trop fin)</p>	
	<p>(6) Volume de fluide frigorigène insuffisant Elévation de la température de refoulement sans que la fréquence augmente</p>	<p>Se reporter au par. 1-(1) (Augmentation insuffisante de la fréquence)</p> <p>Se reporter au par. Ajustement du volume de fluide frigorigène</p>

	Phénomènes	Facteurs	Méthode de contrôle et traitement
1	Fonctionnement en mode Froid avec affichage normal sur la télécommande mais n'assurant pas la puissance requise	(7) Bouchage par des corps étrangers	Contrôler la différence de température avant et après un tronçon (crépine, distributeur) de conduit basse pression susceptible d'être bouché par des corps étrangers. Une baisse de température importante peut indiquer un colmatage. → Eliminer les corps étrangers à l'intérieur du conduit.
		(8) Température d'entrée de l'unité intérieure excessivement faible. (Inférieure à 15°C au bulbe humide)	Contrôler la température d'entrée et l'absence de cycle raccourci côté unité intérieure
		(9) Défaut de compression Des fuites internes des compresseurs réduisent le volume de fluide frigorigène en circulation.	Les fuites éventuelles augmentant la température de refoulement, les évaluer en mesurant la température.
		(10) Fonctionnement défectueux de LEV1. Le fonctionnement défectueux de LEV1 ne permettant pas de maintenir un sous-refroidissement suffisant en sortie d'unité extérieure, le fluide frigorigène circule difficilement dans l'unité intérieure.	Consulter la page Dépannage du détenteur linéaire (9.[4].5) Forte éventualité si la différence entre TH5 et TH7 est faible ou nulle.
		(11) Capteur TH5, TH7 ou capteur HPS défectueux, erreur de câblage. Régulation anormale de LEV1.	a) Vérifier la thermistance b) Vérifier le câblage

2	Fonctionnement en mode Chaud avec affichage normal sur la télécommande mais n'assurant pas la puissance requise	<p>(1) Augmentation insuffisante de la fréquence</p> <ol style="list-style-type: none"> 1. Détection défectueuse du capteur de pression 2. Température de refoulement la plus élevée dépassant la limite de fréquence 3. Haute pression la plus élevée dépassant la limite de fréquence 	<p>(a) Constater la différence entre la pression mesurée par le capteur et la pression effective à l'aide des diodes de contrôle. → Si la mesure est anormale, vérifier le capteur de pression. (Voir "Dépannage du capteur de pression") Remarque : Une mesure du capteur basse pression inférieure à la pression effective entraîne une puissance insuffisante.</p> <p>Positionnement de SW1 Capteur haute pression</p>  <p>Capteur basse pression</p>  <p>(b) Constater la différence entre la température de condensation (T_c) et la température de condensation visée (T_{cm}) à l'aide des diodes de contrôle. Remarque : Une T_c supérieure à T_{cm} entraîne une puissance insuffisante.</p> <p>Positionnement de SW1 Température de condensation T_c</p> <p>Température de condensation visée T_{cm}</p> <p>Remarque : Si la fréquence n'augmente pas, même quand T_c est inférieure à T_{cm}, ceci peut influencer sur la limitation de la fréquence par la température de refoulement ou la haute pression. Temp. de refoulement élevée → Voir 1102 Haute pression → Voir 1302</p>
		<p>(2) Fonctionnement défectueux du détendeur linéaire de l'unité intérieure Le fonctionnement défectueux du détendeur de l'unité intérieure ne permet pas un débit suffisant</p>	<p>Consulter la page Dépannage du détendeur linéaire.</p>

	Phénomènes	Facteurs	Méthode de contrôle et Traitement
2	Fonctionnement en mode Chaud avec affichage normal sur la télécommande mais n'assurant pas la puissance requise	(3) Si la temp. mesurée par le capteur de temp. de ligne de l'unité intérieure est anormalement élevée, la modulation du détendeur linéaire sera excessive du fait du faible sous-refroidissement apparent.	Vérifier la thermistance de ligne.
		(4) Vitesse anormale du ventilateur d'unité extérieure 1. Un moteur ou une carte défectueuse ou un échangeur de chaleur bouché réduit le débit d'air 2. Une mesure de température erronée du capteur de ligne entraîne un dysfonctionnement de la commande du ventilateur.	Consulter la page Ventilateur d'unité extérieure
		(5) Défaut d'isolation du conduit de fluide frigorigène.	
		(6) Longueur de conduit excessive Une longueur de conduit excessive du côté haute pression entraîne une perte de charge élevée se traduisant par une réduction de la haute pression.	Contrôler la réduction caractéristique de la puissance en fonction de la longueur du conduit. → Modifier le conduit
		(7) Diamètre de conduit inadapté (trop fin) (8) Colmatage par des corps étrangers	Contrôler la différence de pression avant et après un tronçon (crépine, distributeur) de conduit haute pression susceptible d'être bouché par des corps étrangers. Il est difficile de s'assurer d'un colmatage dans des conduits de grande longueur. En mode Froid, procéder de même en effectuant un cycle de marche en mode Froid. → Eliminer les corps étrangers.
		(9) Température d'entrée d'unité intérieure excessivement élevée (supérieure à 28°C)	Contrôler la température d'entrée et l'absence de cycle raccourci côté unité intérieure.
		(10) Volume de fluide frigorigène insuffisant La température de refoulement diminue sans que la fréquence augmente. Passage probable en mode Récupération du fluide frigorigène.	Voir 2-(1). (Augmentation insuffisante de la fréquence) Voir Ajustement du volume de fluide frigorigène
		(11) Défaut de compression (comme en mode Froid)	Contrôler la température de refoulement
3		En tant que préalable à l'exécution d'un arrêt d'urgence en mode erreur, la première détection ne déclenchera pas d'arrêt d'urgence car elle stoppe l'unité en mode Interdiction de redémarrage de 3 minutes pour un contrôle de défaut intermittent 1. Erreur de haute pression 2. Erreur de température de refoulement 3. Erreur de la thermistance du radiateur 4. Erreur de la thermistance	(a) Vérifier le mode de fonctionnement préalable, en affichant l'historique de contrôle des défauts intermittents sur l'afficheur à diodes, à l'aide du sélecteur SW1. (b) Vérifier le mode d'arrêt par reproduction du fonctionnement en affichant le contrôle des défauts intermittents sur l'afficheur à diodes à l'aide de SW1. Pour chaque mode d'erreur, se reporter à la page correspondante.

		<p>5. Erreur du capteur de pression 6. Coupure par surintensité 7. Erreur de surcharge de fluide frigorigène</p> <p>Remarques :</p> <p>1. Un déclenchement de protection contre le gel, exclusivement en mode Froid, peut être envisagé en plus de ce qui précède (La protection contre le gel est mesurée par une seule des unités intérieures ou leur totalité).</p> <p>2. Avec certains codes d'erreur, l'arrêt d'urgence n'est pas déclenché même au second arrêt.</p>	<p>* Lors du contrôle du déclenchement de protection contre le gel, régler SW1 sur la position affichant la table de températures de ligne d'unité intérieure (Chapitre 10) afin de vérifier la température.</p>
--	--	--	--

[3] Recherche du bruit et des formes d'onde de la transmission

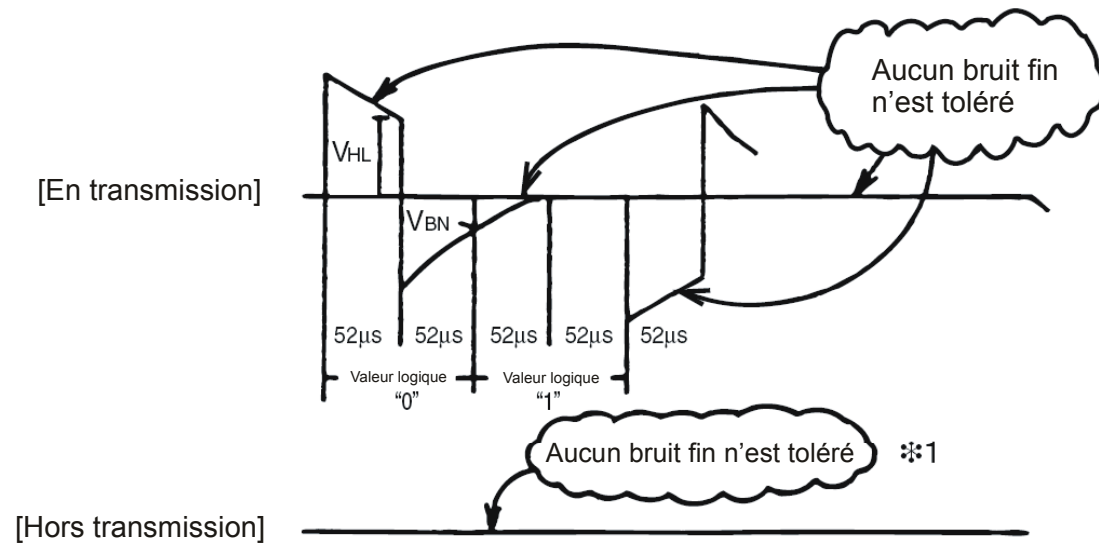
1. Liaison M-NET

La régulation s'effectue par échange de signaux entre l'unité extérieure, l'unité intérieure et la télécommande sur la liaison M-NET. L'infiltration de bruit dans la ligne de transmission entravera une transmission normale, entraînant un fonctionnement incorrect.

(1) Symptômes dus à l'infiltration de bruit dans la ligne de transmission

Cause	Fonctionnement incorrect	Code d'erreur
Infiltration de bruit dans la ligne de transmission	Le signal varie et est confondu avec le signal d'une autre adresse.	
	La forme d'onde de la transmission se transforme en un autre signal, du fait du bruit.	
	Le signal transmis se transforme, du fait du bruit, et ne peut être reçu normalement, d'où l'absence de réponse (accusé de réception).	
	L'infiltration de bruit fin ne permet pas une transmission continue.	
	La transmission peut s'effectuer normalement mais le bruit empêche l'émission normale de la réponse ou de l'accusé de réception	

(2) Méthode de vérification de la forme d'onde



Vérifier la forme d'onde de la ligne de transmission à l'aide d'un oscilloscope pour s'assurer que les conditions ci-après sont respectées.

- 1) Le chiffre devra être de $104\mu\text{s/bit} \pm 1\%$
- 2) Aucune forme d'onde plus fine (bruit) que le signal transmis ($52\mu\text{s} \pm 1$) ne sera tolérée.

*1

- 3) Le niveau de tension sectoriel du signal de transmission devra être le suivant

Valeur logique	Niveau de tension de la ligne de transmission
0	$V_{HL} = 2,0 \text{ V}$ ou plus
1	$V_{BN} = 1,3 \text{ V}$ ou plus

* Un bruit ténu provenant du fonctionnement du variateur de fréquence ou du convertisseur continu-continu peut cependant être capté.

(3) Points à vérifier et mesures à prendre

(a) Mesures anti-bruit

Vérifier les points ci-dessous si l'on constate du bruit sur la forme d'onde ou si le code d'erreur du point (1) s'affiche.

	Points à vérifier	Mesures à prendre
Vérification du mode de raccordement	(1) Câblage croisé des lignes de transmission et d'alimentation	Séparer la ligne de transmission de la ligne d'alimentation (5 cm ou plus). Ne jamais les placer dans le même conduit.
	(2) Câblage en faisceau de la ligne de transmission avec celle d'un autre système	Séparer la ligne de transmission d'une autre ligne de transmission. Leur câblage en faisceau peut entraîner un dysfonctionnement du type diaphonie.
	(3) Utilisation de fil blindé pour la ligne de transmission (pour la commande par l'unité intérieure comme pour la commande centralisée).	Utiliser le fil de transmission spécifié Type : Fil blindé CVVS/CPEVS Diamètre du fil : 1,25 mm ² minimum
	(4) Raccordement du blindage au niveau du raccordement de la ligne de transmission à l'unité intérieure	La ligne de transmission est raccordée à un système à 2 cavaliers. Raccorder le blindage au système de cavaliers comme la ligne de transmission. Si le blindage n'est pas raccordé aux cavaliers, l'effet antiparasite sera réduit.
	(5) L'unité et la ligne de transmission sont-elles mises à la masse conformément aux indications du MANUEL D'INSTALLATION?	Les raccorder à la masse conformément aux indications du MANUEL D'INSTALLATION.
Vérification de la mise à la terre	(6) Mise à la terre du blindage de la ligne de transmission (en commande par l'unité intérieure) sur l'unité extérieure.	Mettre à la terre en un point sur une unité extérieure. En l'absence de mise à la terre, le signal transmis peut être modifié, le bruit de la ligne de transmission n'ayant aucun moyen de s'échapper.
	(7) Disposition du blindage de la ligne de transmission (en commande centralisée)	La mise à la terre du blindage de la ligne de transmission en commande centralisée permet de réduire l'effet du bruit au minimum s'il provient d'une des unités extérieures en cas de fonctionnement groupé de systèmes frigorifiques différents, et du contrôleur de premier rang si l'on utilise celui-ci. Les conditions de la protection contre le bruit, par exemple la longueur de la ligne de transmission, le nombre d'appareils raccordés, le type de contrôleur raccordé et le lieu d'installation, diffèrent cependant pour le câblage de la commande centralisée. On devra donc s'assurer des points suivants : a) Défaut de terre . Fonctionnement groupé de systèmes frigorifiques différents : Mettre à la terre en un point sur une unité extérieure . Utilisation d'un contrôleur de premier rang : Mettre à la terre sur le contrôleur de premier rang b) Apparition d'une erreur même si la terre est raccordée en un point Mettre le blindage à la terre sur toutes les unités extérieures Raccorder à la terre comme indiqué dans le manuel d'utilisation.

(b) Si l'amplitude de l'onde du signal de transmission est faible, si l'erreur 6607 s'affiche ou si la télécommande est sur "HO".

Points à vérifier	Mesures à prendre
(8) La ligne de transmission la plus longue est supérieure à 200 m.	S'assurer que la plus grande longueur entre l'unité extérieure et une unité intérieure ou télécommande est inférieure à 200 m.
(9) Lignes de transmission de types différents	Utiliser le fil de transmission spécifié Type de ligne de transmission : Fil blindé CVVS/CPEVS Diam. des fils de la ligne de transm. : 1,25 mm ² minimum
(10) L'unité intérieure ou la télécommande n'est pas alimentée en courant de transmission (30V).	a) Vérifier la présence de courant 30V en CNS1 et CNS2. b) Débrancher CNS1 et CNS2 et vérifier que la résistance correspond à 5-2 et 6-2. Si tel n'est pas le cas, il y a anomalie. Vérifier que la résistance R3 de la carte mère est de 1 kΩ ± 5%. Si tel n'est pas le cas, il y a anomalie.
(11) Unité intérieure ou télécommande défectueuse	Remplacer la carte d'unité intérieure ou la télécommande.

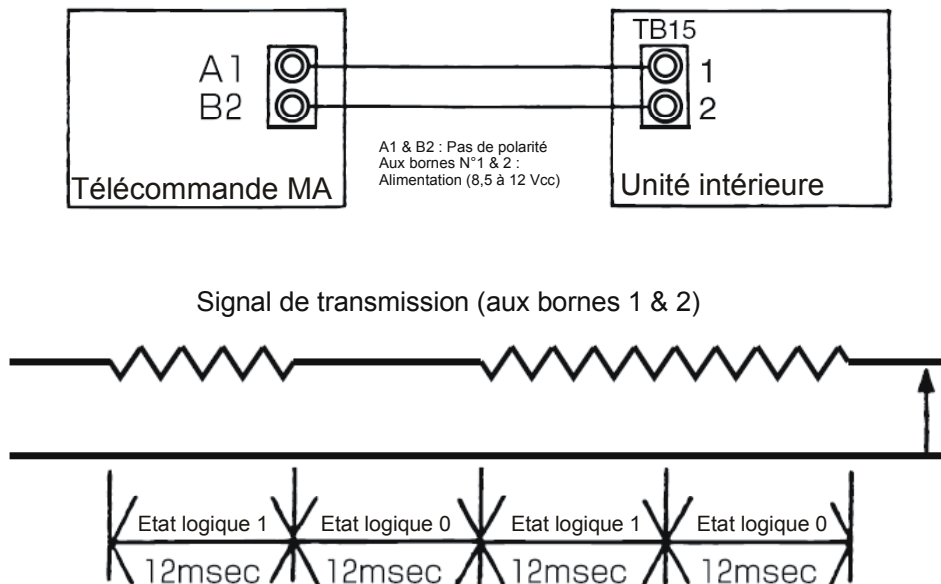
2. Transmission par la télécommande MA

La télécommande MA et l'unité intérieure communiquent par la technique courante des impulsions sonores.

(1) Symptômes dus à l'infiltration de bruit dans le câble de transmission

Si du bruit etc. s'infiltré dans le câble de transmission et si la communication entre la télécommande MA et l'unité intérieure est coupée pendant trois minutes consécutives, une erreur de communication MA (6831) s'affiche.

(2) Vérification des caractéristiques et formes d'onde de la transmission



(1) 2 msec/bit ± 5%, respecté impérativement

(2) La tension entre les bornes 1 & 2 doit se situer dans la plage indiquée à gauche.

[4] Dépannage des principaux composants

1. Capteur de pression

(1) Vérifier qu'il n'est pas défectueux en comparant la pression mesurée par le capteur haute pression ou basse pression à la pression manométrique

Positionner SW1 comme illustré ci-dessous pour afficher les mesures des capteurs haute et basse pression sur l'affichage numérique à diodes lumineuses LD1.



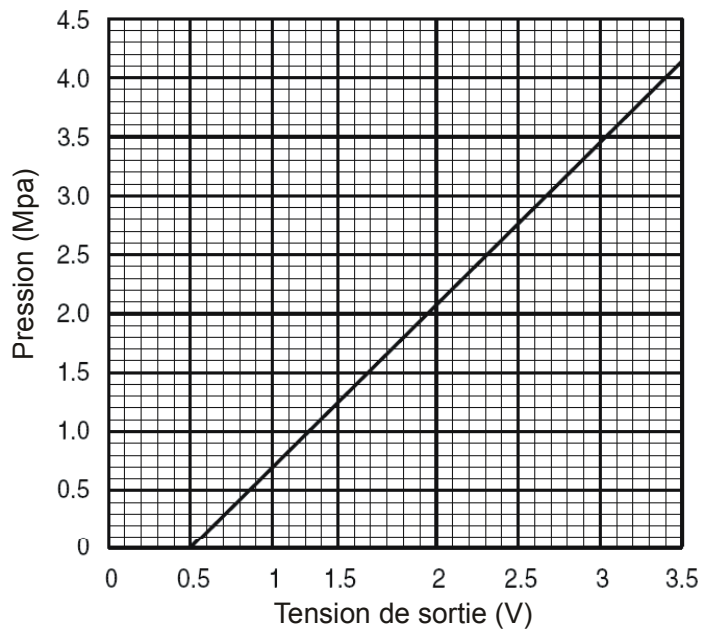
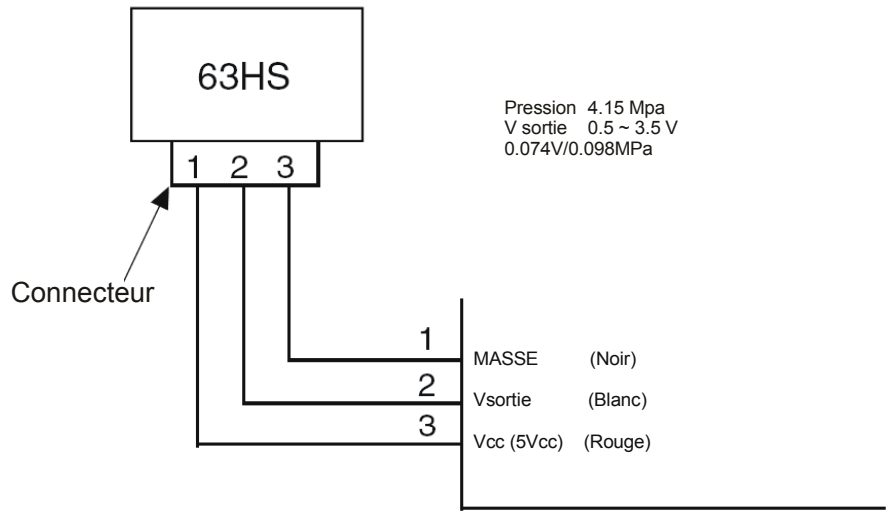
- (1) A l'arrêt, comparer les relevés de pression du manomètre et de l'affichage LD1.
 - (a) Si la pression manométrique est de 0 à 0,0098 MPa, il y a perte de charge interne du fait d'une fuite de gaz.
 - (b) Si la pression affichée sur LD1 est de 0 à 0,0098 MPa, le connecteur est en faux contact ou débranché. Passer à l'opération (4).
 - (c) Si la pression affichée sur LD1 est égale ou supérieure à 4,15 MPa en haute pression, passer à l'opération (3).
 - (d) Si les résultats diffèrent de (a), (b) ou (c), comparer les relevés de pression en cours de fonctionnement. Passer à l'opération (2).
- (2) Comparer les relevés de pression du manomètre et de l'affichage LD1 en cours de fonctionnement.
 - (a) Si la différence entre les deux pressions ne dépasse pas 0,098 MPa en haute pression et 0,03 MPa en basse pression, le capteur de pression concerné et la carte mère MAIN sont tous deux normaux.
 - (b) Si la différence entre les deux pressions est supérieure à 0,098 MPa en haute pression et 0,03 MPa en basse pression, le capteur de pression concerné est défectueux (dégradant le fonctionnement).
 - (c) Si le relevé de pression de l'affichage LD1 ne varie pas, le capteur de pression concerné est défectueux.
- (3) Débrancher le capteur de pression de la carte MAIN et contrôler la pression à partir de l'affichage LD1.
 - (a) Si la pression est de 0 à 0,098 MPa en basse pression sur l'affichage LD1, le capteur de pression concerné est défectueux.
 - (b) Si la pression est égale ou supérieure à 4,15 MPa en haute pression, la carte MAIN est défectueuse.
- (4) Débrancher le capteur de pression de la carte MAIN et court-circuiter les broches N°2 & 3 du connecteur (63HS). Puis contrôler la pression sur l'affichage LD1.
 - (a) Si la pression sur l'affichage LMD1 est de 4,15 MPa en haute pression, le capteur de pression concerné est défectueux.
 - (b) Si la pression est différente de (a), la carte MAIN est défectueuse.

(2) Configuration des capteurs de pression

La configuration du circuit des capteurs de pression est illustrée ci-contre. Si du courant continu 5 V est amené aux fils rouge et noir, le capteur émet une tension correspondant à la pression entre les fils blanc et noir, et cette tension est captée par le microprocesseur. La tension de sortie est de 0,071 V/0,098 MPa.

- * Le capteur de pression côté corps est prévu pour être raccordé à un connecteur. La numérotation des broches du connecteur côté corps diffère de celle côté carte mère.

	Côté corps	Côté carte mère
Vcc	Broche 1	Broche 3
Vsortie	Broche 2	Broche 2
MASSE	Broche 3	Broche 1



2. Capteur basse pression (63LS)

(1) Effectuer la vérification en comparant la pression mesurée par le capteur basse pression et la basse pression manométrique.

La pression mesurée par le capteur basse pression sera affichée sur l'écran à diodes LD1 si le sélecteur numérique (SW1) est positionné comme illustré ci-dessous.



- (1) Comparer la pression manométrique à la pression affichée sur LD1 avec l'appareil à l'arrêt.
 - (a) Si la pression manométrique est de 0 à 0,098 MPa, il y a perte de charge interne du fait d'une fuite de gaz.
 - (b) Si la pression affichée sur LD1 est de 0 à 0,098 MPa, le connecteur est en faux contact. Vérifier les contacts et passer à l'opération (4).
 - (c) Si la pression affichée sur LD1 est égale ou supérieure à 1,7 MPa, passer à l'opération (3).
 - (d) Si les résultats diffèrent de (a), (b) et (c), comparer la pression en cours de fonctionnement. Passer à l'opération (2).
- (2) Comparer la pression manométrique à la pression affichée sur LD1 pendant que l'appareil fonctionne (Comparer les MPa).
 - (a) Si la différence entre les deux pressions ne dépasse pas 0,03 MPa, le capteur basse pression et la carte mère sont tous deux normaux.
 - (b) Si la différence entre les deux pressions est supérieure à 0,03 MPa, le capteur basse pression est défectueux (détérioration spécifique).
 - (c) Si la pression affichée sur LD1 ne varie pas, le capteur basse pression est défectueux.
- (3) Débrancher le capteur basse pression de la carte mère et contrôler la pression affichée sur LD1.
 - (a) Si la pression affichée sur LD1 est de 0 à 0,098 MPa, le capteur basse pression est défectueux.
 - (b) Si la pression affichée sur LD1 est d'environ 1,7 MPa, la carte mère est défectueuse.
 - . Si la température extérieure est égale ou inférieure à 30°C, la carte mère est défectueuse.
 - . Si la température extérieure est supérieure à 30°C, passer à l'opération (5).
- (4) Débrancher le capteur basse pression de la carte mère, court-circuiter les broches N°2 et 3 du connecteur (63LS) et contrôler la pression affichée sur LD1.
 - (a) Si la pression affichée sur LD1 est égale ou supérieure à 1,7 MPa, le capteur basse pression est défectueux.
 - (b) Si elle est différente de (a), la carte mère est défectueuse.
- (5) Débrancher le capteur haute pression (63HS) de la carte mère, l'insérer à la place du capteur basse pression (63LS) et contrôler la pression affichée sur LD1.
 - (a) Si la pression affichée est égale ou supérieure à 1,7 MPa, la carte mère est défectueuse.
 - (b) Si elle est différente de (a), le capteur basse pression est défectueux.

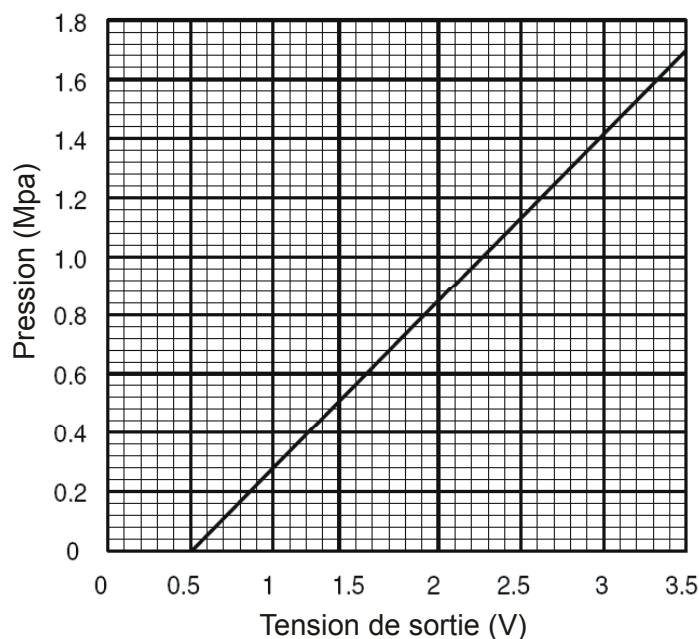
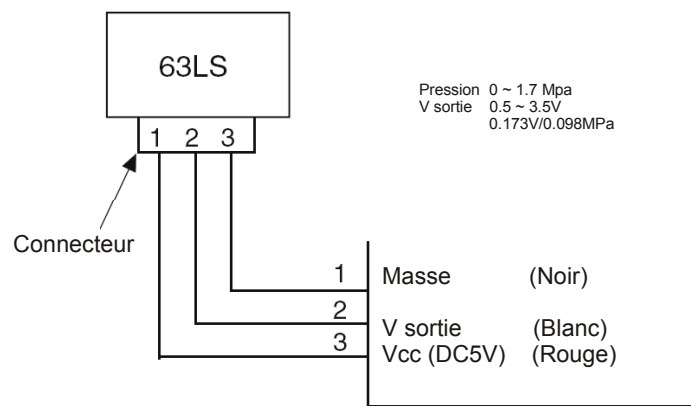
(2) Configuration du capteur basse pression

La configuration du circuit du capteur basse pression est illustrée dans la figure de droite. Si du courant continu 5 V est amené entre Vcc et la MASSE, le capteur émet une tension correspondant à la tension entre Vsortie et la MASSE et cette tension est captée par le microprocesseur.

La tension de sortie est de 0,173 V/0,098 MPa

- * Le capteur de pression côté corps est prévu pour être raccordé à un connecteur. La numérotation des broches du connecteur côté corps diffère de celle côté carte mère.

	Côté corps	Côté carte mère
Vcc	Broche 1	Broche 3
Vsortie	Broche 2	Broche 2
MASSE	Broche 3	Broche 1



3. Electrovanne

Vérifier si le fonctionnement des électrovannes correspond aux signaux de sortie de la carte de commande.

Le positionnement du sélecteur d'autodiagnostic (SW1) comme illustré dans la figure ci-dessous entraîne l'envoi du signal de commutation des différents relais aux diodes lumineuses.

Les différentes diodes indiquent si les relais des vannes ci-après sont commutés ou coupés.

L'allumage de la diode indique que le relais est commuté.

* Le circuit est fermé quand le relais est commuté, en fonction des vannes. Voir instructions ci-après.

SW1	Diodes lumineuses							
	1	2	3	4	5	6	7	8
ON	21S4a	21S4b	21S4c	CH11	CH12			
ON	SV1		SV3					
ON		SV5b	SV5c				52F	

En cas de dysfonctionnement d'une vanne, vérifier que la bobine de l'électrovanne est montée correctement, que le câble d'alimentation de la bobine n'est pas débranché, que le connecteur de la carte est inséré correctement ou que le câble du connecteur n'est pas débranché.

(1) Vanne SV1 (Vanne de by-pass)

- Lorsque le compresseur se met en marche, SV1 est ouverte pendant 4 minutes. Vérifier que l'électrovanne émet un bruit de fonctionnement.
- La température du circuit de dérivation et le bruit du fluide frigorigène permettent de s'assurer de la modification des conditions de fonctionnement par le déclenchement de l'électrovanne.
- SV1 se commute en fonction de l'augmentation de la haute pression, en modes Froid et Chaud. Contrôler son bon fonctionnement à l'aide de l'affichage à diodes et du bruit de fonctionnement émis par l'électrovanne.

(2) Vanne SV3 (Vanne de by-pass) (Uniquement sur types P450~P650)

Cette électrovanne s'ouvre lorsqu'elle est excitée (Relais commuté).

La vanne est habituellement excitée lorsque le Comp. N°2 est à l'arrêt.

(Si la température de refoulement du Comp. N°1 dépasse 110°C, la vanne peut être coupée.)

Pour vérifier si la vanne est ouverte ou fermée, contrôler la variation de la température du conduit en aval de SV3 pendant que la vanne est excitée. Si la vanne est ouverte, du gaz à haute température circule. Ne pas toucher le conduit lors du contrôle de la température.

(3) Vanne 21S4a (Vanne 4 voies)

Mode de fonctionnement de cette vanne 4 voies :

Si elle n'est pas excitée : Le fluide circule entre la sortie du séparateur d'huile et l'échangeur de chaleur HEXB (type P400), entre les échangeurs de chaleur à l'arrière (types P450~P650), entre HEX1a et 2a (échangeur de chaleur de droite (face à l'avant de l'unité)) et entre le robinet de gaz à boisseau sphérique (BV1)

et la bouteille accumulatrice. Cette circulation s'effectue en mode Froid.

Si elle est excitée Le fluide circule entre le séparateur d'huile et le robinet de gaz à boisseau sphérique, et entre l'échangeur de chaleur et la bouteille accumulatrice. Cette circulation s'effectue en mode Chaud.

Contrôler l'afficheur à diodes et la température d'entrée et de refoulement de la vanne 4 voies pour s'assurer de son bon fonctionnement et de la circulation du fluide entre les composants.

Ne pas toucher le conduit lors du contrôle de la température, le conduit du séparateur d'huile étant brûlant.

* Ne pas heurter l'extérieur de la vanne, sous peine d'en déformer la coque, entraînant ainsi un dysfonctionnement du mécanisme interne.

(4) Vanne 21S4b (Vanne 4 voies)

Fonctionnement de cette vanne 4 voies

Si elle n'est pas excitée : Le fluide circule entre la sortie du séparateur d'huile et l'échangeur de chaleur HEXB (types P400), entre les échangeurs de chaleur à l'arrière (types P450~P650) et entre HEX1b et 2b (échangeur de chaleur de gauche (face à l'avant de l'unité)).

Si elle est excitée : Le fluide circule entre l'échangeur de chaleur et la bouteille accumulatrice, et la vanne ouvre ou ferme le circuit de l'échangeur de chaleur en mode Froid ou Chaud.

Contrôler l'affichage à diodes et le bruit de commutation pour s'assurer du bon fonctionnement de la vanne. Le contrôle par le bruit peut parfois s'avérer difficile, cependant, car cette commutation coïncide avec celle des vannes 21S4a et 21S4c. Si tel est le cas, contrôler la température d'entrée et de sortie de la vanne 4 voies pour s'assurer que le fluide circule entre les composants.

*1 Ne pas toucher la vanne lors du contrôle de la température, celle-ci étant brûlante.

*2 Ne pas heurter l'extérieur de la vanne, sous peine d'en déformer la coque, entraînant ainsi un dysfonctionnement du mécanisme interne.

(5) Vanne 21S4c (Vanne 4 voies)(Uniquement sur types P400~P650)

Fonctionnement de cette vanne 4 voies

Si elle n'est pas excitée : Le fluide circule entre la sortie du séparateur d'huile et l'échangeur de chaleur HEXF (types P400), entre les échangeurs de chaleur à l'avant HEX1a (types P450~P650) et entre les échangeurs de chaleur de droite (face à l'avant de l'unité).

Si elle est excitée : Le fluide circule entre l'échangeur de chaleur et la bouteille accumulatrice, et la vanne ouvre et ferme le circuit de l'échangeur de chaleur en mode Froid ou Chaud.

Contrôler l'affichage à diodes et le bruit de commutation pour s'assurer du bon fonctionnement de la vanne. Le contrôle par le bruit peut parfois s'avérer difficile, cependant, car cette commutation coïncide avec celle des vannes 21S4a et 21S4c. Si tel est le cas, contrôler la température d'entrée et de sortie de la vanne 4 voies pour s'assurer que le fluide circule entre les composants.

*1 Ne pas toucher la vanne lors du contrôle de la température, celle-ci étant brûlante.

*2 Ne pas heurter l'extérieur de la vanne, sous peine d'en déformer la coque, entraînant ainsi un dysfonctionnement du mécanisme interne.

(6) Vanne SV5b (Vanne 2 voies)

Cette vanne se ferme lorsqu'elle est excitée. Contrôler l'affichage à diodes et le bruit de commutation pour s'assurer du bon fonctionnement de la vanne. En mode froid, sa commutation coïncide avec celle de la vanne 21S4b. Si le contrôle par le bruit s'avère difficile, contrôler la température à l'avant et à l'arrière du conduit pour s'assurer que le fluide frigorigène circule.

* Ne pas heurter l'extérieur de la vanne, sous peine d'en déformer la coque, entraînant ainsi un dysfonctionnement du mécanisme interne.


(7) Vanne SV5c (Vanne 2 voies)(Uniquement sur types P400~P650)

Cette vanne se ferme lorsqu'elle est excitée. Contrôler l'affichage à diodes et le bruit de commutation pour s'assurer du bon fonctionnement de la vanne. En mode Froid, sa commutation coïncide avec celle de la vanne 21S4c. Si le contrôle par le bruit s'avère

difficile, contrôler la température à l'avant et à l'arrière du conduit pour s'assurer que le fluide frigorigène circule.

- * Ne pas heurter l'extérieur de la vanne, sous peine d'en déformer la coque, entraînant ainsi un dysfonctionnement du mécanisme interne.

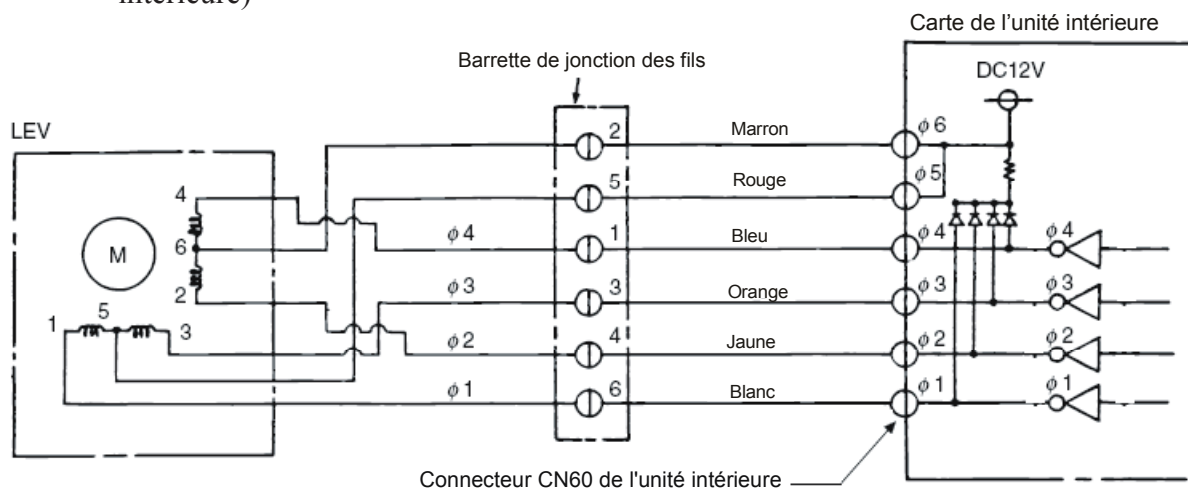
4. Ventilateur de l'unité extérieure

- Pour vérifier que le ventilateur tourne, contrôler l'état de la sortie du variateur de fréquence sur l'écran à diodes, le variateur de fréquence du ventilateur d'unité extérieure commandant la vitesse de rotation du ventilateur. Le ventilateur tourne à environ 600 t/mn à vitesse maxi.
- A la mise en marche, le ventilateur tourne à vitesse maxi pendant 5 secondes.
- Pour les 2 ventilateurs des types P450~P650, le ventilateur de droite (face au ventilateur) tourne en permanence et celui de gauche en cas de besoin. (En mode Chaud, dégivrage excepté, les deux ventilateurs fonctionnent;)
- Lorsque le sélecteur DIP SW1 est positionné sur , la sortie du ventilateur [en %] s'affiche. 100% indique la vitesse maxi et 0% l'arrêt.
- La régulation modulant la vitesse de rotation du ventilateur, celle-ci peut être modifiée entre phases ou à faible puissance de l'unité intérieure.
- Si le ventilateur ne fonctionne pas ou en cas de vibration anormale, la carte FAN est défectueuse, ou bien l'une des phases du moteur du ventilateur est ouverte ou inversée. (Le microprocesseur détecte la phase ouverte ou la phase inversée de l'alimentation, mais ces dysfonctionnements peuvent survenir lors de l'exécution d'une autre opération de maintenance ou du remplacement du câble du moteur du ventilateur.)
- Si un seul des ventilateurs fonctionne et si les autres sont à l'arrêt, contrôler tout d'abord l'état de la sortie de 52F sur l'écran à diodes, puis vérifier que les connecteurs du ventilateur et de 52F ne sont pas débranchés, que 52F n'est pas défaillant ou que le câble n'est pas débranché.

5. Détendeur linéaire (LEV)

(1) Détendeur linéaire de l'unité intérieure

L'angle d'ouverture du détendeur varie en fonction du nombre d'impulsions.
(Connexions entre la carte de commande d'unité intérieure et le LEV d'unité intérieure)



Sortie de signaux pulsés et fonctionnement du détendeur

Sortie (Phase)	Etat de la sortie			
	1	2	3	4
1	COMMUTÉE	COUPEE	COUPEE	COMMUTÉE
2	COMMUTÉE	COMMUTÉE	COUPEE	COUPEE
3	COUPEE	COMMUTÉE	COMMUTÉE	COUPEE
4	COUPEE	COUPEE	COMMUTÉE	COMMUTÉE

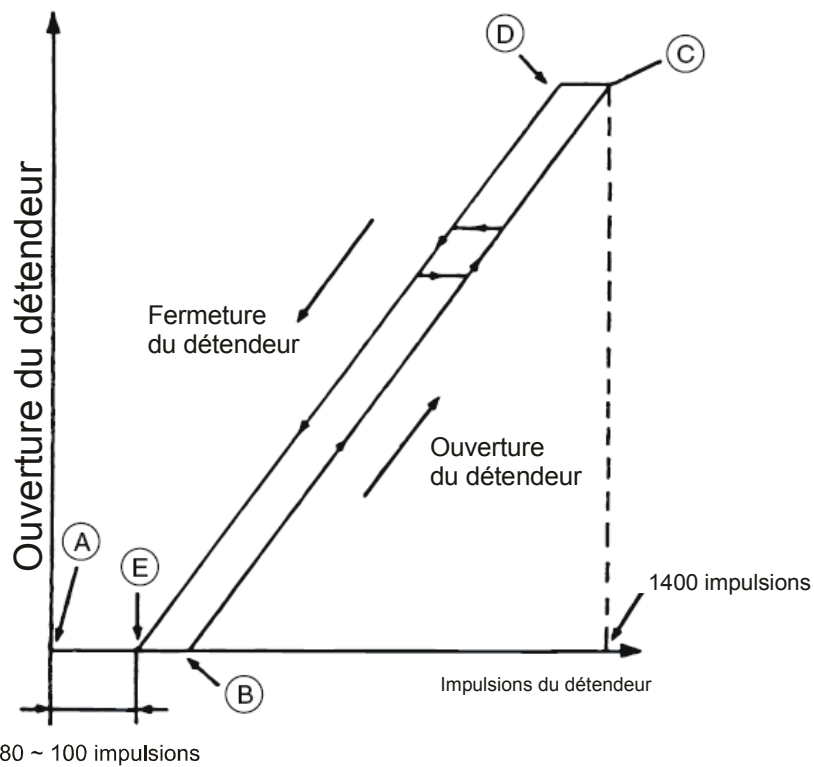
Les impulsions de sortie varient dans l'ordre suivant lorsque

Le détendeur est fermé : 1 → 2 → 3 → 4 → 1

Le détendeur est ouvert : 4 → 3 → 2 → 1 → 4

- *1. Lorsque l'angle d'ouverture du détendeur ne varie pas, toutes les phases de sortie sont coupées.
- *2. Lorsque la sortie est hors phase ou reste commutée en continu, le moteur ne peut fonctionner en douceur ; il fonctionne par à coups et vibre.

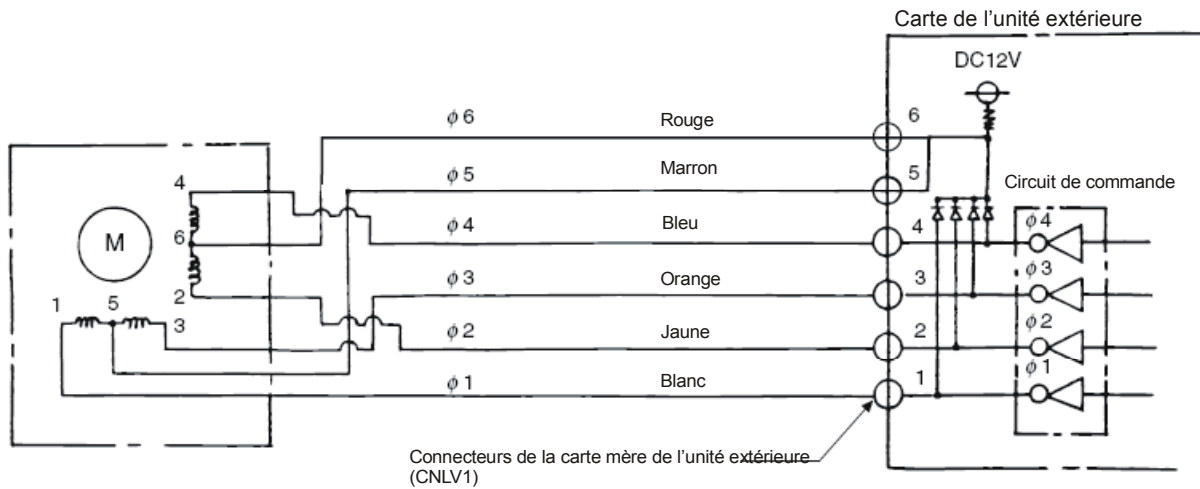
Ouverture et fermeture du détendeur linéaire



- * A la mise sous tension, un signal d'ouverture du détendeur de 2 200 impulsions est émis pour assurer le positionnement du détendeur, qui est positionné exactement au point A.
- * Lorsque le détendeur fonctionne en douceur, il n'émet aucun bruit et aucune vibration. Mais il fait du bruit s'il est bloqué ou passe de E à A.
- * Pour déterminer si le fonctionnement est bruyant, appliquer la lame d'un tournevis ou outil analogue contre le détendeur et votre oreille contre le manche.

(2) Détendeur linéaire de l'unité extérieure

L'angle d'ouverture du détendeur varie en fonction du nombre d'impulsions.
(Connexions entre la carte MAIN d'unité extérieure et LEV1)



Sortie de signaux pulsés et fonctionnement du détendeur

Sortie (Phase)	Etat de la sortie							
	1	2	3	4	5	6	7	8
N°1	COMMUTÉE	COUPEE	COUPEE	COUPEE	COUPEE	COUPEE	COMMUTÉE	COMMUTÉE
N°2	COMMUTÉE	COMMUTÉE	COMMUTÉE	COUPEE	COUPEE	COUPEE	COUPEE	COUPEE
N°3	COUPEE	COUPEE	COMMUTÉE	COMMUTÉE	COMMUTÉE	COUPEE	COUPEE	COUPEE
N°4	COUPEE	COUPEE	COUPEE	COUPEE	COMMUTÉE	COMMUTÉE	COMMUTÉE	COUPEE

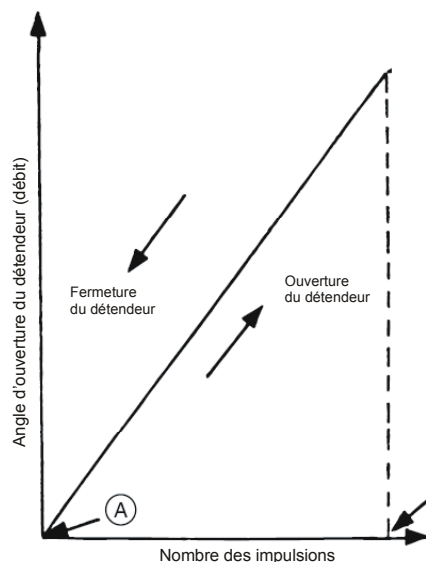
Les impulsions de sortie varient dans l'ordre suivant lorsque

Le détendeur est fermé : 1 → 2 → 3 → 4 → 5 → 6 → 7 → 8 → 1

Le détendeur est ouvert : 8 → 7 → 6 → 5 → 4 → 3 → 2 → 1 → 8

- *1. Lorsque l'angle d'ouverture du détendeur ne varie pas, toutes les phases de sortie sont coupées.
- *2. Lorsque la sortie est hors phase ou reste commutée en continu, le moteur ne peut fonctionner en douceur ; il fonctionne par à coups et vibre.

Ouverture et fermeture du détendeur linéaire

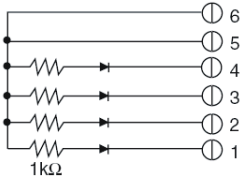


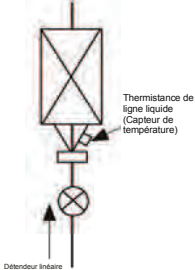
- * A la mise sous tension, un signal d'ouverture du détendeur de 520 impulsions est émis pour assurer le positionnement du détendeur, qui est positionné exactement au point A. Le signal pulsé est émis pendant 17 secondes environ.
- * Lorsque le détendeur fonctionne en douceur, il n'émet aucun bruit et aucune vibration. Mais il fait du bruit s'il est bloqué.
- * Pour déterminer si le fonctionnement est bruyant, appliquer la lame d'un tournevis ou outil analogue contre le détendeur et votre oreille contre le manche.
- * Le bruit peut être atténué si le détendeur linéaire contient du fluide frigorigène liquide.

(3) Méthodes d'évaluation et mode de défaillance probable

Attention :

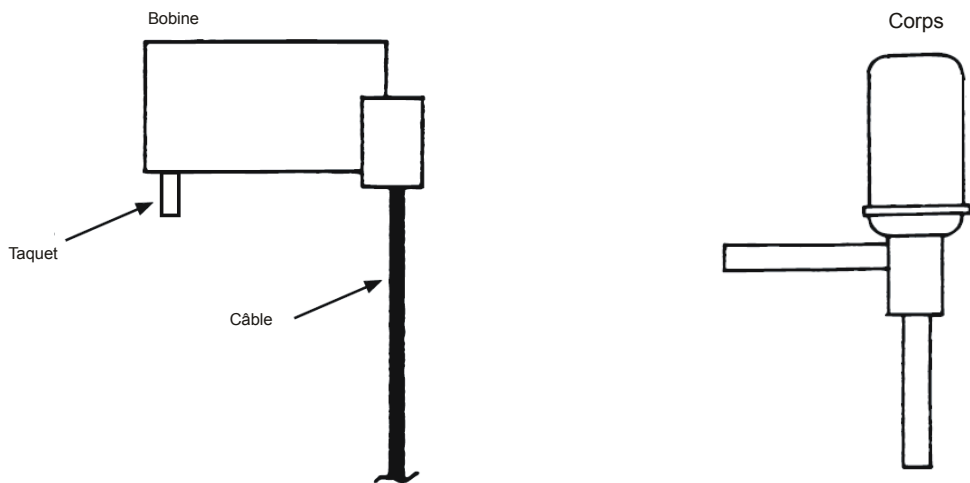
Les caractéristiques de l'unité extérieure (détendeur de l'unité extérieure) et de l'unité intérieure (détendeur de l'unité intérieure) sont différentes. C'est pourquoi, dans certains cas, le remède diffère. On devra donc appliquer le remède spécifié pour le détendeur concerné, indiqué dans la colonne de droite.

Mode de défaillance	Méthode d'évaluation	Remède	Détendeur concerné
Défaillance du circuit de commande du microprocesseur	<p>1. Débrancher le connecteur de la carte de commande et raccorder la diode de contrôle comme illustré dans la figure ci-dessous.</p>  <p style="text-align: center;">Diode lumineuse</p> <p>Lorsque l'alimentation de base est commutée, le détendeur de l'unité int. émet des signaux pulsés pendant 10 secondes et le détendeur d'unité ext. émet des signaux pulsés pendant 17 secondes. Si la diode ne s'allume pas ou s'allume sans s'éteindre, le circuit de commande est défaillant.</p>	En cas de défaillance du circuit de commande, remplacer la carte de commande	Unité intérieure Unité extérieure
Le mécanisme du détendeur est bloqué	<p>1. Si le détendeur est bloqué, le moteur d'entraînement tourne à vide et cliquette. L'émission de ce cliquetis quand le détendeur est complètement fermé ou ouvert en grand est anormale.</p>	Remplacer le détendeur	Unité intérieure Unité extérieure
Fil coupé ou court-circuit du bobinage du moteur du détendeur	<p>Mesurer la résistance entre les enroulements (rouge et blanc, rouge et orange, marron et jaune, marron et bleu) à l'aide d'un testeur. La résistance est normale si elle ne dépasse pas $150\Omega \pm 10\%$.</p>	Remplacer le bobinage du détendeur	Unité intérieure
	<p>Mesurer la résistance entre les enroulements (gris et orange, gris et rouge, gris et jaune, gris et noir) à l'aide d'un testeur. La résistance est normale si elle ne dépasse pas $46\Omega \pm 10\%$.</p>	Remplacer le bobinage du détendeur	Unité extérieure
Défaut de fermeture complète (Fuite du détendeur)	<p>1. Pour vérifier le détendeur d'unité intérieure, faire fonctionner la soufflante de l'unité intérieure et les autres unités intérieures en mode Froid, puis contrôler les températures de conduit (temp. de ligne liquide) des unités intérieures à l'aide de l'écran de contrôle de la carte de commande de l'unité source de chaleur. Lorsque le ventilateur fonctionne, le détendeur linéaire est complètement fermé ; donc, en cas de fuite, la température détectée par</p>	En cas de fuite importante, remplacer le détendeur.	Unité intérieure

	<p>la thermistance (capteur de temp. de ligne liquide) baissera. Si la température est très faible par rapport à l'affichage de temp. d'entrée de la télécommande, on peut estimer qu'il y a défaut de fermeture complète. Si la fuite est minime, il est inutile de remplacer le détendeur en l'absence d'autres anomalies.</p> 		
<p>Faux contact ou raccordement défectueux d'un fil du connecteur</p>	<ol style="list-style-type: none"> 1. Vérifier que les broches du connecteur sont insérées à fond et effectuer un contrôle visuel des couleurs des fils. 2. Débrancher le connecteur de la carte de commande et effectuer un essai de continuité au testeur. 	<p>Contrôler la continuité aux points jugés défectueux.</p>	<p>Unité intérieure Unité extérieure</p>

(4) Méthode de dépose (configuration) de la bobine du détendeur linéaire d'unité extérieure

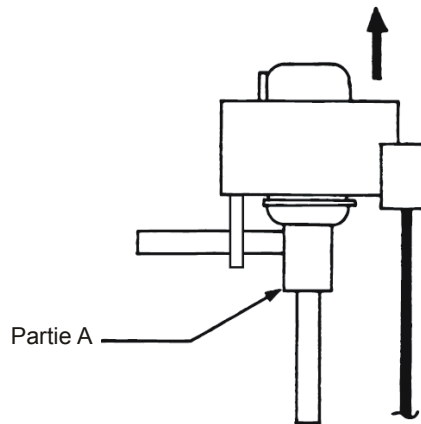
Le mode de construction du détendeur linéaire de l'unité extérieure permet de désolidariser le corps et la bobine, comme le montre la figure ci-dessous.



Démontage de la bobine:

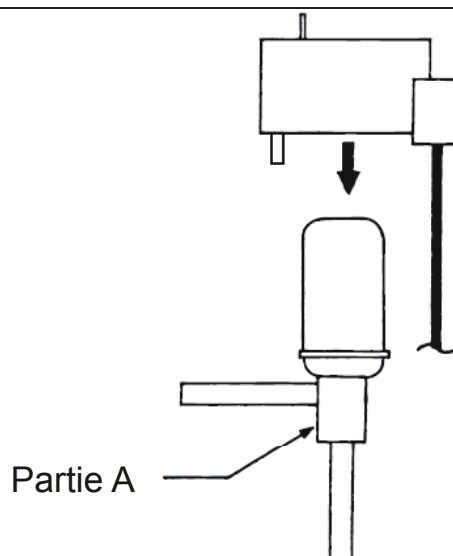
Maintenir le corps fermement (Partie A de la figure), de manière à l'empêcher de bouger, et extraire la bobine en la tirant vers le haut. Si le taquet se coince, la rendant difficile à extraire, la faire pivoter à droite et à gauche, de manière à dégager le taquet des évidements, puis l'extraire.

Si le corps n'est pas maintenu lors de l'extraction de la bobine, on risquera d'exercer un effort excessif sur les tubes et de les tordre. Veiller à maintenir fermement le corps, de manière à l'empêcher de bouger.



Remontage de la bobine :

Maintenir fermement la partie inférieure du corps (illustrée en A), de manière à empêcher le corps de bouger, et remonter la bobine en l'introduisant par le haut. Puis introduire bien à fond le taquet dans un des évidements du corps. (Quatre évidements sont prévus sur la circonférence du corps et on peut utiliser n'importe lequel pour le taquet. Veiller, cependant, à ne pas exercer de contrainte excessive sur les fils et à ne pas les tordre à l'intérieur du boîtier.) Si la bobine est introduite dans le corps sans que celui-ci soit maintenu, elle risque d'exercer un effort excessif sur le conduit et de le tordre. On veillera donc à maintenir fermement le corps, de manière à l'empêcher de bouger lors du remontage de la bobine.



6. Variateur de fréquence et compresseur

- a. **Ne remplacer que le compresseur** si seul le compresseur s'avère défectueux.
(Une surintensité traverse le variateur de fréquence si le compresseur est endommagé, mais l'alimentation est coupée automatiquement en cas de détection d'une surintensité, évitant ainsi d'endommager le variateur de fréquence.)
- b. Remplacer les composants défectueux si le variateur de fréquence s'avère défectueux.
- c. Si le compresseur et le variateur de fréquence s'avèrent tous deux défectueux, remplacer les composants défectueux des deux appareils.

(1) Identification des anomalies liées au variateur de fréquence et remèdes

	Affichage d'erreur/Anomalie	Mesure/Point contrôlé
[1]	Erreurs liées au variateur de fréquence 4250, 4255, 4220, 4225, 4230, 4235, 4240, 4245, 4260, 4265, 5301, 0403, 5110	Vérifier les détails de l'erreur du variateur de fréquence dans le tableau d'erreurs de la section 9.[1] Vérifier la liste de codes. Effectuer les mesures correspondant au code d'erreur et aux détails de l'erreur définis à l'aide de la section 9.2. "Réponse à l'affichage d'erreurs de la télécommande".
[2]	Déclenchement du disjoncteur de l'alimentation principale	a. Vérifier la capacité nominale du disjoncteur. b. Court-circuit ou mise à la terre du circuit électrique en dehors du variateur de fréquence. c. Si l'anomalie ne vient pas de a. ou de b., voir (3) – [1]
[3]	Déclenchement du disjoncteur différentiel de l'alimentation principale	a. Vérifier la sensibilité/la capacité nominale du disjoncteur différentiel b. Rechercher au mégohmmètre les anomalies du circuit électrique en dehors du variateur de fréquence. c. Si l'anomalie ne vient pas de a. ou de b., voir (3) – [1]
[4]	Seul le compresseur ne fonctionne pas	. Contrôler la fréquence du variateur de fréquence sur l'écran de contrôle à diodes et passer à (2) – [3] si elle est opérationnelle.
[5]	Le compresseur vibre fortement ou émet un bruit anormal en permanence	Passer à (2) – [3]
[6]	Seul le moteur du ventilateur ne fonctionne pas	. Contrôler la fréquence du variateur de fréquence sur l'écran de contrôle à diodes et passer à (2)-[6] & [7] si elle est opérationnelle.
[7]	Le moteur du ventilateur se secoue violemment ou émet un bruit anormal en permanence	. Contrôler la fréquence du variateur de fréquence sur l'écran de contrôle à diodes et passer à (2)-[6] & [7] si elle est opérationnelle.
[8]	Infiltration de bruit dans le périphérique	a. S'assurer que les fils d'alimentation etc. du périphérique ne sont pas en contact étroit avec les fils d'alimentation de l'unité extérieure. b. S'assurer que les fils de sortie du variateur de fréquence ne sont pas en contact étroit avec les fils d'alimentation et les lignes de transmission. c. S'assurer que les fils blindés de la ligne de transmission sont correctement utilisés dans l'environnement qui s'impose et que la mise à la terre des fils blindés est appropriée. d. Rechercher au mégohmmètre les anomalies du circuit électrique en dehors du variateur de fréquence. e. Fixer un noyau de ferrite aux fils de sortie du variateur de fréquence. (Pour tous détails sur le positionnement des composants, contacter l'usine). f. Passer sur un autre système d'alimentation. g. Si ce problème apparaît brusquement, il se peut que la sortie du variateur de fréquence soit à la terre. Passer à (2) – (3).

		. Si votre cas ne figure pas dans la liste ci-dessus, contacter l'usine.
[9]	Dysfonctionnement soudain (dû à des parasites extérieurs)	a. S'assurer que l'unité est mise à la terre.
		b. S'assurer que les fils blindés de la ligne de transmission sont utilisés correctement dans l'environnement qui s'impose et que la mise à la terre des fils blindés est appropriée.
		c. S'assurer que les fils de la ligne de transmission ou de raccordement extérieur ne passent pas près d'un autre circuit d'alimentation ou dans le même conduit.
		. Si votre cas ne figure pas dans la liste ci-dessus, contacter l'usine.

- Remarques :
1. Du fait de l'utilisation d'un condensateur électrolytique de forte capacité dans le variateur de fréquence, du courant continue à circuler même après la coupure de l'alimentation principale, entraînant un risque de décharge électrique. On devra donc attendre suffisamment longtemps (5 à 10 minutes) après avoir coupé l'alimentation principale et contrôler la tension aux deux bornes du condensateur électrolytique avant d'effectuer une vérification quelconque du variateur de fréquence.
 2. Les composants de l'IPM etc. risquent d'être endommagés si les fils du variateur de fréquence ne sont pas solidement fixés par des vis ou si le connecteur n'est pas inséré correctement. Il se peut que des erreurs apparaissent après le remplacement de composants, du fait d'erreurs de raccordement. S'assurer que les fils, vis, connecteurs, Faston etc. sont correctement montés.
 3. Ne pas débrancher ou rebrancher les connecteurs du variateur de fréquence lorsque l'alimentation principale est commutée, sous peine d'endommager la carte.
 4. Le détecteur de courant sera endommagé si du courant circule sans qu'il soit raccordé à la carte. On devra toujours insérer les connecteurs dans la carte correspondante pour faire fonctionner le variateur de fréquence.

(2) Traitement des anomalies liées à la sortie du variateur de fréquence

	Point contrôlé	Symptôme	Remède
[1] Vérifier le circuit de détection d'erreurs de la carte INV	Procéder comme suit : 1. Débrancher CNDR2 de la carte INV. Après dépose, mettre l'unité extérieure sous tension et vérifier l'apparition de l'erreur. (Le compresseur ne fonctionne pas du fait du débranchement de CNDR2 qui transmet le signal de commande de l'IPM.)	(1) Erreur de surintensité/de l'IPM (Détails N° 101, 102, 103, 104, 105, 106 & 107 de 4250)	. Remplacer la carte INV
		(2) Erreur logique (Détail N°111 de 4250)	. Remplacer la carte INV
		(3) Erreur du circuit du détecteur ACCT (Détail N°115 de 5301)	Voir 9.[4].6.(4) "Détecteur de courant ACCT" Contrôler la résistance et le remplacer si elle est incorrecte. Remplacer la carte INV si ACCT est en bon état.
		(4) Erreur du circuit du détecteur DCCT (Détail N°116 de 5301)	. Remplacer le DCCT Après avoir remplacé le DCCT, faire fonctionner à nouveau l'unité extérieure. Si l'erreur se reproduit, remplacer la carte INV. (Le problème ne vient pas du DCCT.)
		(5) Erreur d'IPM en circuit ouvert (Détail N°119 de 5301)	. Normale
[2] Vérifier s'il y a défaut de terre ou erreur de l'enroulement du compresseur	Débrancher les fils du compresseur et contrôler la résistance du compresseur au mégohmmètre et la résistance d'enroulement.	(1) Mesure au mégohmmètre anormale du compresseur Erreur si inférieure à 1 MΩ . Aucune accumulation de fluide frigorigène dans le compresseur (2) Défaut de résistance de l'enroulement du compresseur Résistance d'enroulement : 0,16 Ω (à20°C)	. Remplacer le compresseur Vérifier si du fluide frigorigène s'accumule à nouveau dans le compresseur.
[3] Vérifier si le variateur de fréquence est endommagé . Effectuer cette vérification s'il se produit une erreur juste avant ou après la mise en marche du compresseur	Procéder comme suit : 1. Rebrancher le connecteur débranché en [1]. 2. Débrancher les fils du compresseur. 3. Positionner SW1-1 de la carte INV sur "ON". Faire fonctionner ensuite l'unité extérieure. Contrôler la tension de sortie du variateur de fréquence. . Nous conseillons de contrôler la tension de sortie du variateur de fréquence à l'aide du testeur utilisé pour le dépannage de l'IPM en 9.[4].6.(5). . Mesurer lorsque la fréquence de sortie du variateur de fréquence s'est stabilisée.	(1) Erreur de surintensité/de l'IPM (Détails N° 101, 102, 103, 104, 105, 106 & 107 de 4250)	. Pour les anomalies du circuit variateur de fréquence, voir [5].
		(2) Il existe une forte possibilité d'erreur du circuit variateur de fréquence si le déséquilibre de tension entre tous les fils est supérieur à 5% ou 5 V (choisir la valeur la plus importante).	
		(3) Aucun déséquilibre de tension entre tous les fils.	Voir [2] Passer à [5], cependant, s'il existe un problème en [2]. S'il n'y a aucun problème en [5], remplacer le compresseur.

	Point contrôlé	Symptôme	Remède
[4] Vérifier si le variateur de fréquence est endommagé . Effectuer cette vérification s'il se produit une erreur durant le fonctionnement stabilisé	Mettre l'unité intérieure sous tension. Contrôler la tension de sortie du variateur de fréquence. . Nous conseillons de vérifier la tension de sortie du variateur de fréquence à l'aide du testeur utilisé pour le dépannage de l'IPM en [9].[4].6.(5). . Mesurer lorsque la fréquence de sortie du variateur de fréquence s'est stabilisée.	(1) Il existe une forte possibilité d'erreur du circuit variateur de fréquence si le déséquilibre de tension entre tous les fils est supérieur à 5% ou 5 V (choisir la valeur la plus importante).	. Pour les anomalies du circuit variateur de fréquence, voir [5].
		(2) Aucun déséquilibre de tension entre tous les fils.	Voir [2]. Passer à [5], cependant, s'il existe un problème en [2]. S'il n'y a aucun problème en [5], remplacer le compresseur.
[5] Rechercher les anomalies du circuit variateur de fréquence	1. Vérifier si une borne à vis de l'IPM est desserrée.	(1) Une borne à vis est desserrée	Vérifier toutes les bornes à vis de l'IPM et les resserrer.
	2. Vérifier l'extérieur de l'IPM.	(2) IPM fissuré par gonflement	. Remplacement de l'IPM Vérifier le bon fonctionnement en [3] ou [4] après avoir remplacé l'IPM. En cas de tension de sortie déséquilibrée ou de réapparition de l'erreur : → Remplacer la carte G/A En cas de tension de sortie déséquilibrée ou de réapparition de l'erreur après le remplacement : → Remplacer la carte INV
	3. Vérifier la résistance entre les deux bornes de l'IPM. Pour tous détails sur le dépannage de l'IPM, voir [9].[4].6.(5).	(3) Résistance anormale entre les deux bornes de l'IPM	. Remplacement de l'IPM Vérifier le bon fonctionnement en [3] ou [4] après avoir remplacé l'IPM. En cas de tension de sortie déséquilibrée ou de réapparition de l'erreur : → Remplacer la carte G/A En cas de tension de sortie déséquilibrée ou de réapparition de l'erreur après le remplacement : → Remplacer la carte INV
		(4) Les points (1) à (3) ci-dessus sont parfaitement normaux.	. Remplacement de l'IPM En cas de tension de sortie déséquilibrée ou de réapparition de l'erreur après le remplacement : → Remplacer la carte G/A En cas de tension de sortie déséquilibrée ou de réapparition de l'erreur après le remplacement : → Remplacer la carte INV

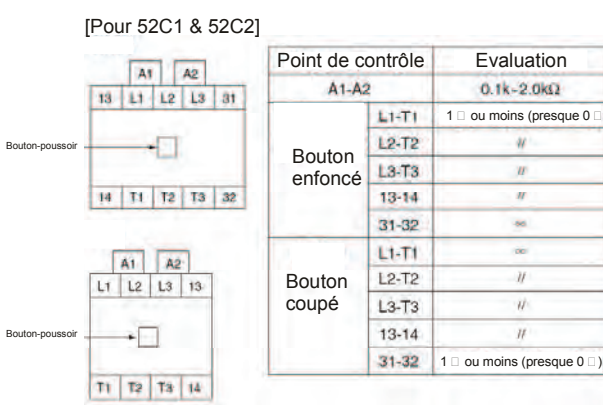
	Point contrôlé	Symptôme	Remède	
[6] Vérifier que le raccordement et la mise à la terre du moteur du ventilateur ne sont pas défectueux	Débrancher les fils du moteur de ventilateur d'unité extérieure et contrôler le moteur au mégohmmètre et la résistance d'enroulement	(1) Mesure au mégohmmètre anormale du moteur du ventilateur. Anormale si inférieure à 1Ω	Remplacer le moteur du ventilateur.	
		(2) Débranchement du moteur du ventilateur Norme : La résistance d'enroulement approximative est de plusieurs ohms. (Elle varie en fonction de la température et sera infinie si le thermostat interne fonctionne.)	Rebrancher le connecteur.	
[7] Vérifier que la carte FAN n'est pas défectueuse	1. Vérifier les fils en sortie du ventilateur.	Faux contact du connecteur 1) Côté carte (CNINV) 2) Côté moteur du ventilateur	Rebrancher le connecteur.	
	2. Vérifier le branchement du connecteur CNVDC.	Faux contact du connecteur	Rebrancher le connecteur.	
	3. Vérifier que la carte FAN n'est pas défectueuse.	(1) Déséquilibre de tension entre moteurs. (Le déséquilibre de tension est supérieur à 5% ou 5 V – choisir la valeur la plus élevée)	(2) La même erreur se reproduit en cas de remise en marche.	Remplacer la carte FAN
		4. Vérifier le transformateur sur la carte FAN.		

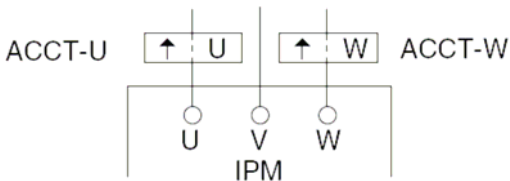
(3) Mesures à prendre en cas de déclenchement du disjoncteur d'alimentation principal

	Point contrôlé	Symptôme	Remède
[1]	Contrôler au mégohmmètre la résistance aux bornes du bornier d'alimentation TB1.	(1) De zéro à plusieurs ohms (Mesure au mégohmmètre anormale)	Vérifier les différents composants du circuit variateur de fréquence principal. • Voir "Méthode de vérification simple des différents composants du circuit variateur de fréquence principal".
[2]	Remettre sous tension et contrôler à nouveau.	(1) Déclenchement du disjoncteur d'alimentation. (2) Pas d'affichage sur la télécommande	a. Module de diodes b. IPM c. Résistance de protection contre les accroissements brusques du courant d. Relais électromagnétique e. Bobine de réactance cc f. Filtre antiparasites
[3]	Mettre l'unité extérieure sous tension et vérifier qu'elle fonctionne normalement.	(1) Elle fonctionne normalement sans déclencher le disjoncteur principal. (2) Déclenchement du disjoncteur d'alimentation principal.	a. Possibilité de court-circuit momentané des fils. Localiser le court-circuit et y remédier. b. Si le problème n'est pas en a. ci-dessus, une défectuosité du compresseur est possible. • On peut envisager un défaut de terre du compresseur. Voir (2) – [2].

(4) Méthode de vérification simple des différents composants du circuit variateur de fréquence principal

Avant d'effectuer la vérification, mettre hors tension et déposer les composants requis du boîtier de commande.

Désignation	Méthode d'évaluation																														
Module de diodes	Voir "Détermination des pannes du module de diodes" ([9].[4].6.(6))																														
IPM (Module d'alimentation intelligent)	Voir "Détermination des parasites de l'IPM" ([9].[4].6.(5))																														
Résistance de protection contre les accroissements brusques du courant R11, R12	Mesurer la résistance entre les bornes : $47 \Omega \pm 10\%$																														
Contacteur électromagnétique (52C1, 52C2, 52F)	<p>[Pour 52C1 & 52C2]</p>  <table border="1"> <thead> <tr> <th colspan="2">Point de contrôle</th> <th>Evaluation</th> </tr> <tr> <th colspan="2">A1-A2</th> <td>0.1k-2.0kΩ</td> </tr> </thead> <tbody> <tr> <td rowspan="4">Bouton enfoncé</td> <td>L1-T1</td> <td>1 \square ou moins (presque 0 \square)</td> </tr> <tr> <td>L2-T2</td> <td>//</td> </tr> <tr> <td>L3-T3</td> <td>//</td> </tr> <tr> <td>13-14</td> <td>//</td> </tr> <tr> <td colspan="2">31-32</td> <td>∞</td> </tr> <tr> <td rowspan="4">Bouton coupé</td> <td>L1-T1</td> <td>∞</td> </tr> <tr> <td>L2-T2</td> <td>//</td> </tr> <tr> <td>L3-T3</td> <td>//</td> </tr> <tr> <td>13-14</td> <td>//</td> </tr> <tr> <td colspan="2">31-32</td> <td>1 \square ou moins (presque 0 \square)</td> </tr> </tbody> </table>	Point de contrôle		Evaluation	A1-A2		0.1k-2.0k Ω	Bouton enfoncé	L1-T1	1 \square ou moins (presque 0 \square)	L2-T2	//	L3-T3	//	13-14	//	31-32		∞	Bouton coupé	L1-T1	∞	L2-T2	//	L3-T3	//	13-14	//	31-32		1 \square ou moins (presque 0 \square)
Point de contrôle		Evaluation																													
A1-A2		0.1k-2.0k Ω																													
Bouton enfoncé	L1-T1	1 \square ou moins (presque 0 \square)																													
	L2-T2	//																													
	L3-T3	//																													
	13-14	//																													
31-32		∞																													
Bouton coupé	L1-T1	∞																													
	L2-T2	//																													
	L3-T3	//																													
	13-14	//																													
31-32		1 \square ou moins (presque 0 \square)																													
Bobine de réactance cc DCL	Mesurer la résistance entre les bornes : 1Ω ou moins (presque 0 Ω) Mesurer la résistance entre les bornes et le châssis : ∞																														

Désignation	Méthode d'évaluation	
Détecteur de courant ACCT	Débrancher le connecteur cible CNCT2 et vérifier la résistance entre les bornes : $280 \Omega \pm 30 \Omega$ BROCHES 1 & 2 (Phase U) BROCHES 3 & 4 (Phase W)	 <p data-bbox="890 434 1402 488">* Vérifier le raccordement et l'orientation des phases d'ACCT.</p>

(5) Module d'alimentation intelligent (IPM)

Mesurer la résistance entre les bornes de l'IPM à l'aide d'un testeur et effectuer le dépannage en fonction du résultat.

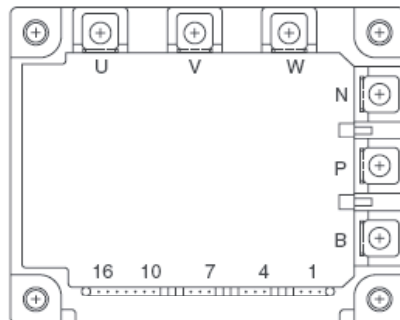
Remarques sur les mesures

- Vérifier la polarité préalablement à la mesure (Sur le testeur, le noir correspond habituellement au +).
- S'assurer que la résistance n'est pas en circuit ouvert (infinie) ou en court-circuit (nulle).
- Une marge d'erreur est tolérée pour la résistance.
- On ne tolérera pas une mesure supérieure de plus du double ou inférieure de plus de moitié au point de mesure.

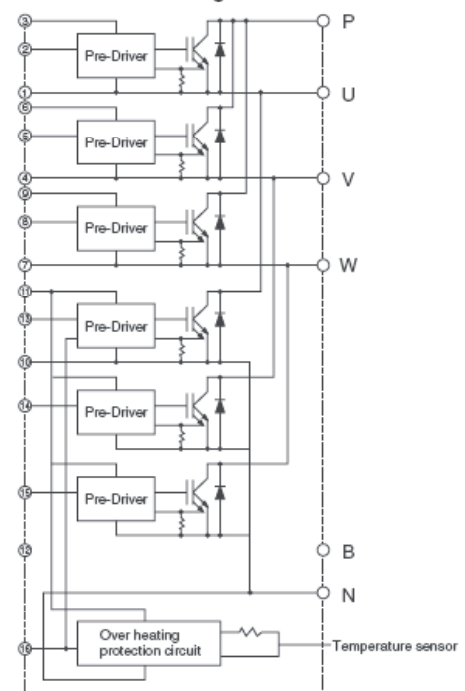
Restrictions s'appliquant au testeur

- **Employer un testeur utilisant une alimentation électrique interne égale ou supérieure à 1,5 V.**
- **Utiliser un testeur alimenté par pile sèche.**
(* Les testeurs de carte alimentés par piles boutons ne permettent pas de mesurer avec précision la résistance spécifique des diodes, du fait de la faible tension utilisée.)
- **Utiliser dans toute la mesure du possible une gamme de faibles résistances.**
Elle permet une mesure plus précise de la résistance.

• External view



• Internal circuit diagram



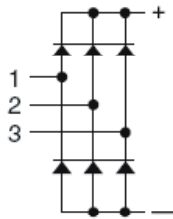
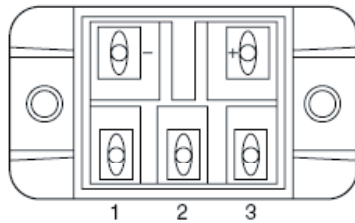
• Judgement value

	Black (+)	P	N	U	V	W
Red (-)						
P		-	5~200Ω	5~200Ω	5~200Ω	
N		-	∞	∞	∞	
U		∞	5~200Ω	-	-	
V		∞	5~200Ω	-	-	
W		∞	5~200Ω	-	-	

(6) Module de diodes

Mesurer la résistance entre les bornes du module de diodes à l'aide d'un testeur et effectuer le dépannage en fonction du résultat.

Pour les remarques sur les mesures et les restrictions liées au testeur, voir (5) "Module d'alimentation intelligent (IPM)".



Black (+)	+ (P)	- (N)	~ (1)	~ (2)	~ (3)
Red (-)					
+ (P)		-	5-200Ω	5-200Ω	5-200Ω
- (N)	-		∞	∞	∞
~ (1)	∞	5-200Ω		-	-
~ (2)	∞	5-200Ω	-		-
~ (3)	∞	5-200Ω	-	-	

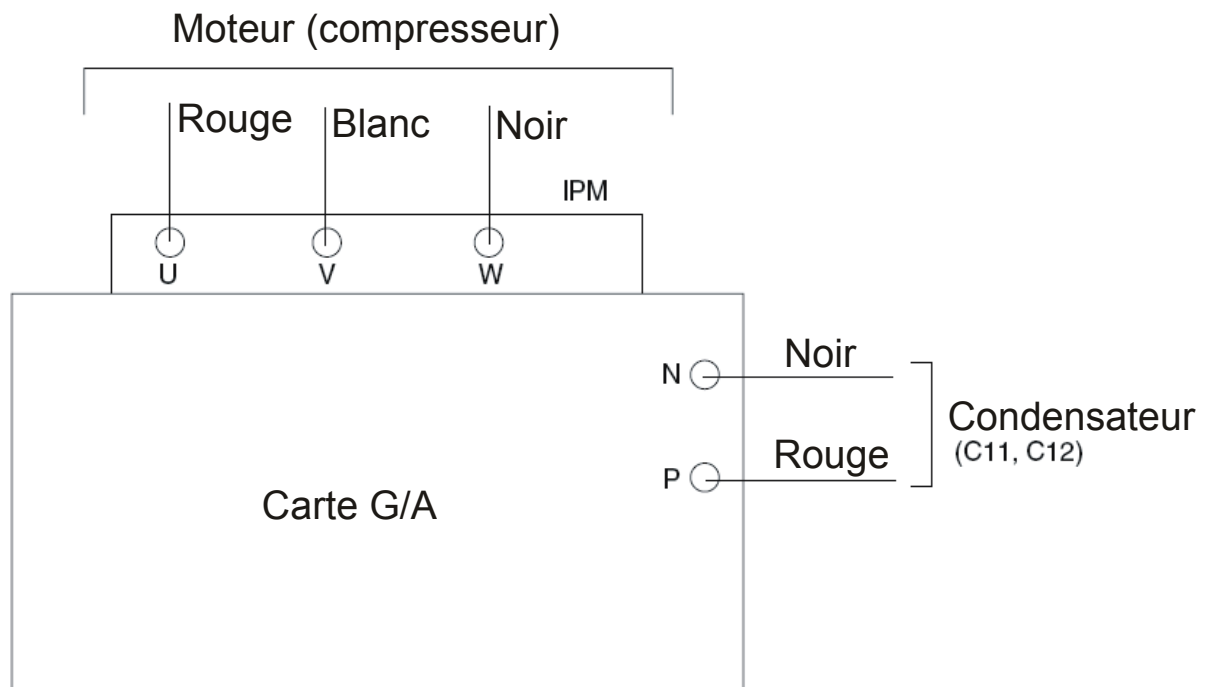
(7) Précautions à observer lors du remplacement des composants du variateur de fréquence

(1) Vérifier à fond le raccordement et le serrage des fils.

Le raccordement incorrect ou le desserrage d'éléments du circuit d'alimentation comme l'IPM et le module de diodes peut endommager l'IPM. On devra donc vérifier à fond le câblage. Comme il est difficile de déterminer si les vis sont suffisamment serrées, les resserrer toutes après avoir effectué d'autres interventions. Pour le raccordement de base de l'IPM, consulter avec soin le schéma de câblage ci-dessous, celui-ci comportant de nombreuses bornes.

(2) Enduire uniformément la surface radiante de l'IPM et du module de diodes à l'aide de la pâte de refroidissement fournie.

Enduire toute la surface d'une fine couche de pâte de refroidissement et fixer solidement le module à l'aide de sa vis de fixation. Essuyer la pâte de refroidissement débordant éventuellement sur les bornes de raccordement, pour éviter tout faux contact.



7. Circuit de commande

(1) Schéma de principe des circuits d'alimentation et de commande

[Types P200~P400]

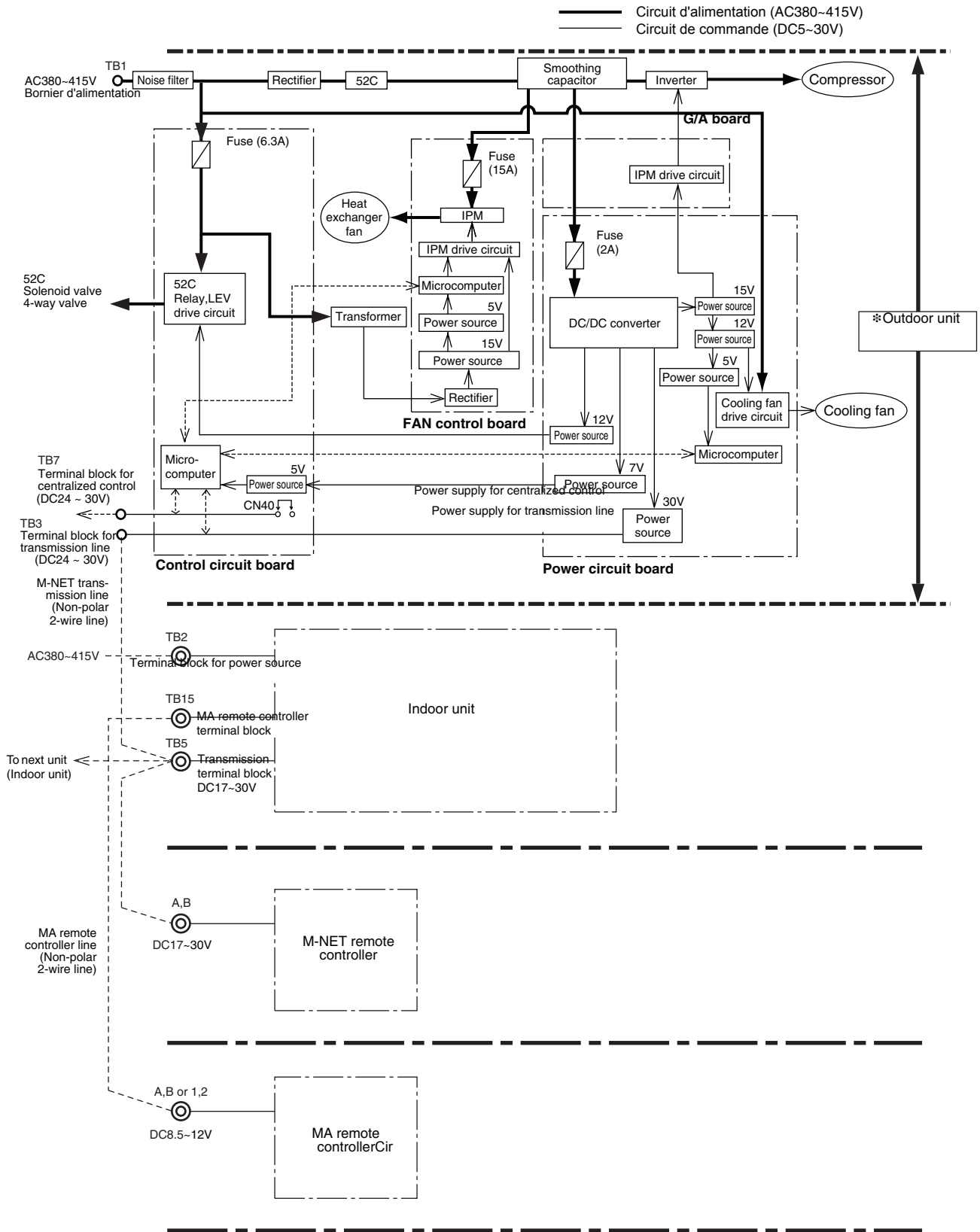
- a. Circuit d'alimentation
Circuit de commande (c.c. 5~30V)
- b. c.a. 380~415V
Bornier de l'alimentation
- c. Filtre antiparasites
- d. Redresseur
- e. Condensateur de lissage
- f. Variateur de fréquence
- g. Compresseur
- h. Fusible (6,3A)
- i. Electrovanne 4 voies 52C1
- j. Relais de 52C1, circuit de commande du LEV
- k. Ventilateur de l'échangeur de chaleur
- l. Transformateur
- m. Fusible (15A)
- n. Circuit de commande de l'IPM
- o. Microprocesseur
- p. Alimentation
- q. Redresseur
- r. Carte de commande FAN**
- s. Fusible (2A)
- t. Carte G/A**
- u. Convertisseur c.c./c.c.
- v. Circuit de commande du ventilateur de refroidissement
- w. Ventilateur de refroidissement
- x. * Unité extérieure
- y. Alimentation de commande centralisée
- z. Alimentation de ligne de transmission
- aa. Bornier de commande centralisée TB7 (c.c. 24~30V)
- bb. Bornier de ligne de transmission TB3 (c.c. 24~30V)
- cc. Ligne de transmission M-NET (Ligne bifilaire non polarisée)
- dd. Carte de circuit de commande**
- ee. Carte de circuit d'alimentation**
- ff. c.a. 220~240V
- gg. Bornier d'alimentation
- hh. Unité intérieure
- ii. Bornier de télécommande MA
- jj. Bornier de transmission
c.c. 17~30V
- kk. Vers unité suivante (Unité intérieure)
- ll. Ligne de télécommande MA (Ligne bifilaire non polarisée)
- mm. Télécommande M-NET
- nn. c.c. 17~30V
- oo. A, B ou 1, 2
c.c. 8,5~12V
- pp. Télécommande MA

* La télécommande M-NET et la télécommande MA ne peuvent être utilisées ensemble.

7.Circuit de commande

(1) Schéma de principe des circuits d'alimentation et de commande

[Types P200~P400]



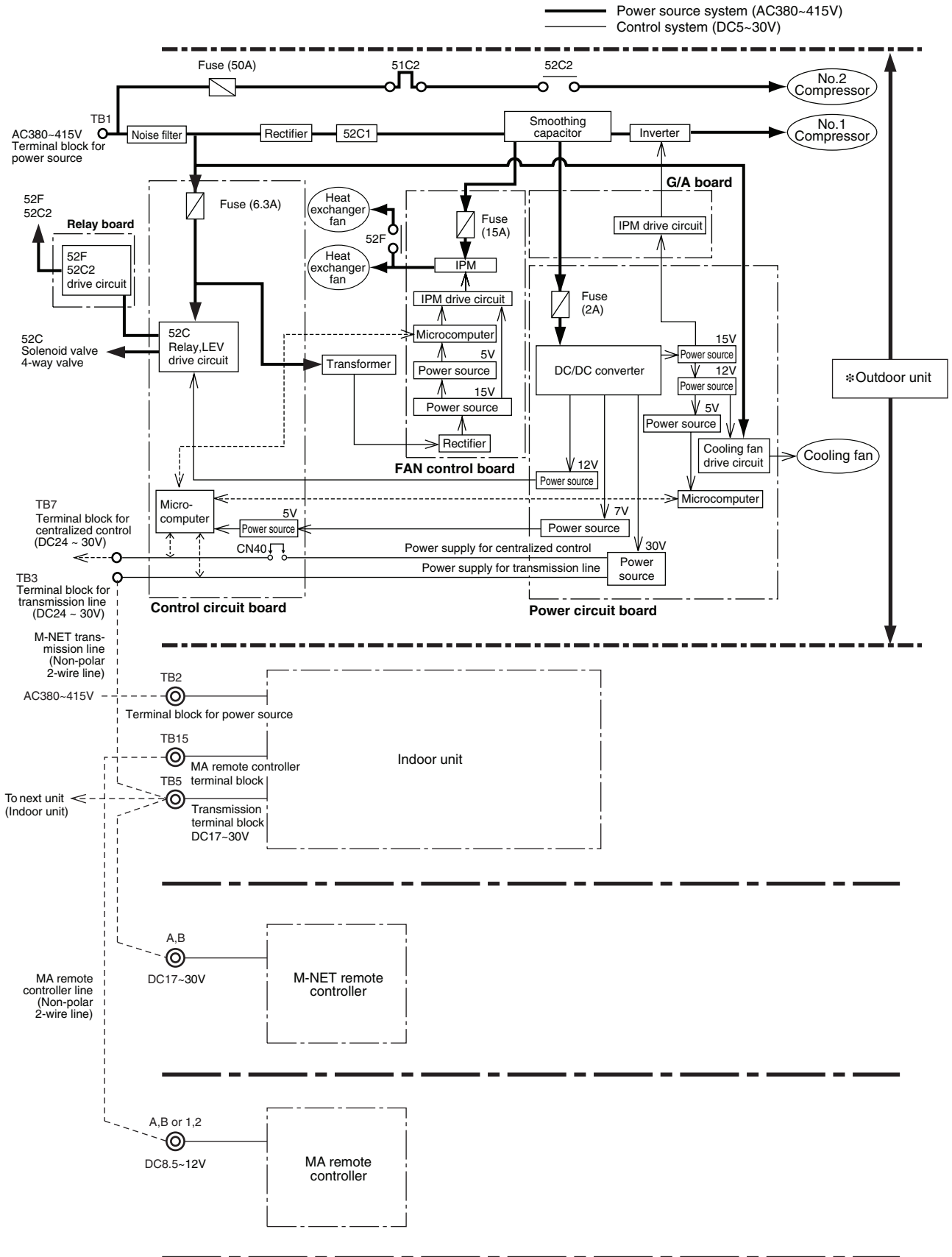
* M-NET remote controller and MA remote controller can not be used together.

[Types P450~P650]

- a. Circuit d'alimentation
Circuit de commande (c.c. 5~30V)
- b. Fusible (50A)
- c. C.a. 380~415V
Bornier de l'alimentation
- d. Filtre antiparasites
- e. Redresseur
- f. Condensateur de lissage
- g. Variateur de fréquence
- h. Compresseur N°2
- i. Compresseur N°1
- j. Fusible (6,3A)
- k. Relais de 52C1, 52C2, circuit de commande du LEV
- l. Ventilateur de l'échangeur de chaleur
- m. Carte de relais**
- n. Circuit de commande de 52F, 52C2
- o. Electrovanne 4 voies 52C1
- p. Transformateur
- q. Fusible (10A)
- r. Circuit de commande de l'IPM
- s. Microprocesseur
- t. Alimentation
- u. Redresseur
- v. Carte de commande FAN**
- w. Fusible (2A)
- x. Carte G/A**
- y. Convertisseur c.c./c.c.
- z. Circuit de commande du ventilateur de refroidissement
- aa. Ventilateur de refroidissement
- bb. * Unité extérieure
- cc. Alimentation de commande centralisée
- dd. Alimentation de ligne de transmission
- ee. Bornier de commande centralisée TB7 (c.c. 24~30V)
- ff. Bornier de ligne de transmission TB3 (c.c. 24~30V)
- gg. Ligne de transmission M-NET (Ligne bifilaire non polarisée)
- hh. Carte de circuit de commande**
- ii. Carte de circuit d'alimentation**
- jj. c.a. 220~240V
- kk. Bornier d'alimentation
- ll. Unité intérieure
- mm. Bornier de télécommande MA
- nn. Bornier de transmission
c.c. 17~30V
- oo. Vers unité suivante (Unité intérieure)
- pp. Ligne de télécommande MA (Ligne bifilaire non polarisée)
- qq. Télécommande M-NET
- rr. c.c. 17~30V
- ss. A, B ou 1, 2
c.c. 8,5~12V
- tt. Télécommande MA

* La télécommande M-NET et la télécommande MA ne peuvent être utilisées ensemble.

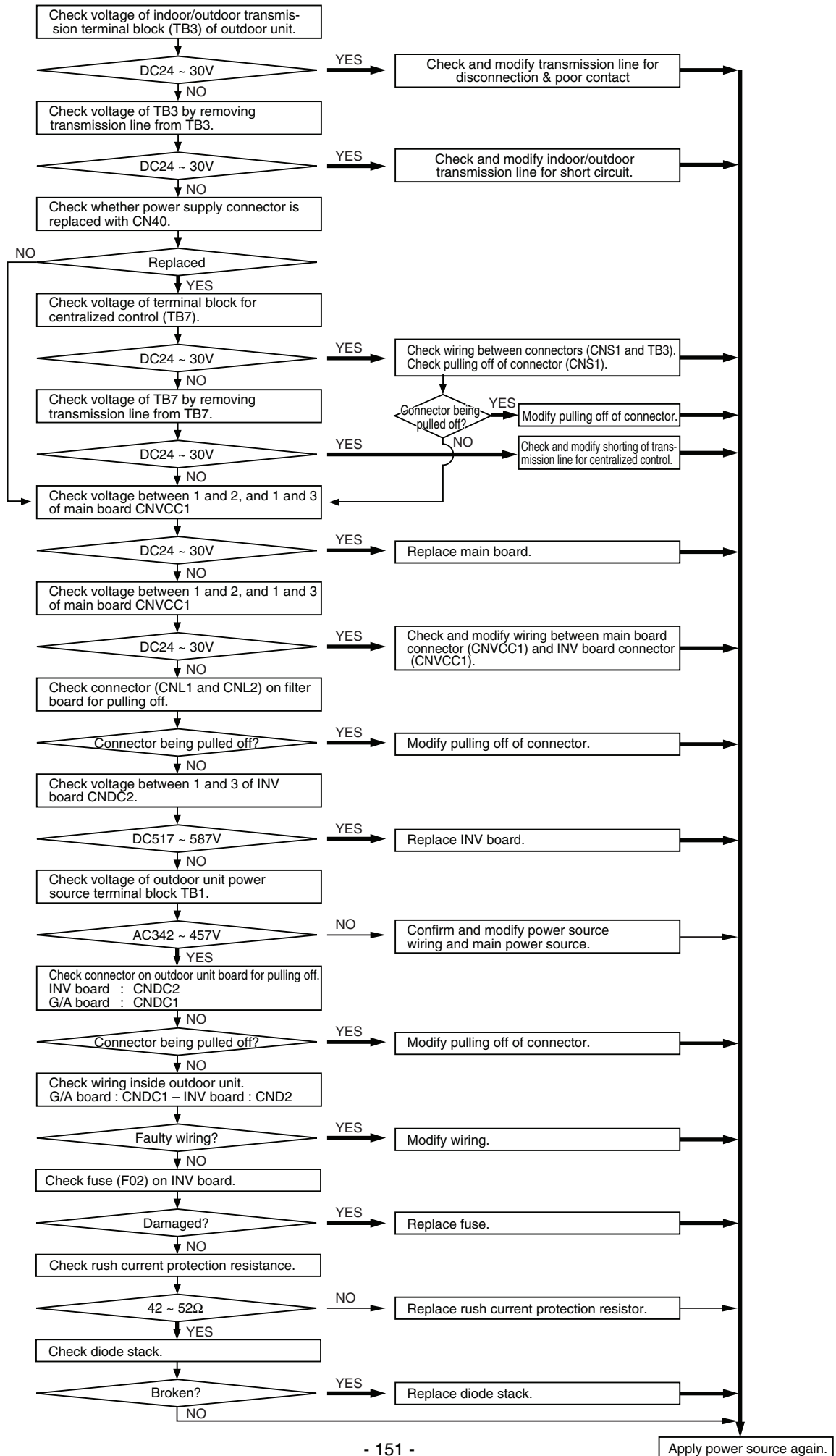
[P450~P650 type]



* M-NET remote controller and MA remote controller can not be used together.

- (2) Evaluation des anomalies du circuit d'alimentation de ligne de transmission de l'unité extérieure
- a. Contrôler la tension du bornier de transmission entre unités int. et ext. (TB3) de l'unité extérieure.
 - b. c.c. 24~30V
 - c. Vérifier que la ligne de transmission n'est pas débranchée ou en faux contact. Y remédier.
 - d. Contrôler la tension de TB3 en débranchant la ligne de transmission de TB3.
 - e. Vérifier que la ligne de transmission entre unités int. et ext. n'est pas en court-circuit. Y remédier.
 - f. Vérifier que le connecteur d'alimentation a été remplacé par un CN40.
 - g. Remplacé
 - h. Contrôler la tension du bornier de commande centralisée (TB7).
 - i. Vérifier les fils entre les connecteurs (CNS1 et TB3).
Vérifier que le connecteur (CNS1) n'est pas arraché.
 - j. Contrôler la tension de TB7 en débranchant la ligne de transmission de TB7.
 - k. Le connecteur est-il arraché?
 - l. Y remédier
 - m. Vérifier que la ligne de transmission de commande centralisée n'est pas en court-circuit. Y remédier.
 - n. Contrôler la tension entre 1 et 2 & 1 et 3 de CNVCC1 de la carte mère
 - o. Remplacer la carte mère
 - p. Contrôler la tension entre 1 et 2 & 1 et 3 de CNVCC1 de la carte mère
 - q. Vérifier les fils entre le connecteur de la carte mère (CNVCC1) et le connecteur de la carte INV (CNVCC1). Remédier aux anomalies.
 - r. Vérifier que les connecteurs (CNL1 & CNL2) de la carte de filtre ne sont pas arrachés.
 - s. Un connecteur est-il arraché?
 - t. Y remédier.
 - u. Contrôler la tension entre 1 et 3 de CNDC2 de la carte de variateur de fréquence
 - v. c.c. 517~587V
 - w. Remplacer la carte INV
 - x. Contrôler la tension du bornier d'alimentation TB1 de l'unité extérieure
 - y. c.a. 342~457V
 - z. Vérifier l'alimentation principale et son raccordement. Remédier aux anomalies.
 - aa. Vérifier que les connecteurs de la carte d'unité extérieure ne sont pas arrachés.
Carte INV : CNDC2
Carte G/A : CNDC1
 - bb. Un connecteur est-il arraché?
 - cc. Y remédier.
 - dd. Vérifier le câblage intérieur de l'unité extérieure
Carte G/A : CNDC1 – Carte INV : CNDC2
 - ee. Le câblage est-il défectueux?
 - ff. Y remédier.
 - gg. Vérifier le fusible (F02) de la carte INV.
 - hh. Est-il endommagé?
 - ii. Remplacer le fusible.
 - jj. Vérifier la résistance de protection contre les accroissements brusques du courant
 - kk. Remplacer la résistance de protection.
 - ll. Vérifier le module de diodes
 - mm. Est-il cassé?
 - nn. Remplacer le module de diodes
 - oo. Remettre sous tension.

(2) Outdoor unit transmission power source circuit failure judgment



[5] Fuite de fluide frigorigène

1. Fuite ponctuelle : sur le tube de rallonge de l'unité intérieure (Saison de réfrigération)

- 1 Monter un manomètre sur le raccord de service (CJ2) basse pression.
- 2 Stopper toutes les unités intérieures et fermer le robinet de liquide à boisseau sphérique (BV2) à l'intérieur de l'unité extérieure pendant que le compresseur est à l'arrêt.
- 3 Stopper toutes les unités intérieures ; positionner sur "ON" SW3-6 de la carte mère d'unité intérieure pendant que le compresseur est à l'arrêt. (Le mode Vidage est lancé et toutes les unités intérieures effectuent un essai de fonctionnement en mode Froid).
- 4 En mode Vidage (SW3-6 sur "ON"), la basse pression devient égale ou inférieure à 0,382 MPa, ou toutes les unités intérieures s'arrêtent automatiquement 15 minutes après le lancement du mode Vidage.
Lorsque le manomètre raccordé au raccord de service (CJ2) basse pression affiche 0,284 MPa ou au bout de 20 minutes, stopper toutes les unités intérieures et le compresseur.
- 5 Fermer le robinet de gaz à boisseau sphérique (BV1) à l'intérieur de l'unité extérieure.
- 6 Essuyer les restes de fluide frigorigène sur le tube de rallonge de l'unité intérieure.
Ne pas rejeter le fluide frigorigène dans l'air ou à l'atmosphère lorsqu'on le recueille.
- 7 Réparer la fuite.
- 8 Après avoir réparé la fuite, purger le tube de rallonge de l'unité intérieure.
- 9 Pour ajuster la quantité de fluide frigorigène, ouvrir les robinets à boisseau sphérique (BV1 et BV2) à l'intérieur de l'unité extérieure et positionner SW3-6 sur "OFF".

2. Fuite ponctuelle : sur l'unité extérieure (Saison de réfrigération)

- 1 Effectuer un essai de fonctionnement de toutes les unités intérieures en mode Froid.
 - (1) Pour lancer l'essai de fonctionnement de toutes les unités intérieures, positionner SW3-2 sur "ON" avec SW3-1 de la carte mère d'unité extérieure sur "ON".
 - (2) Passer la télécommande de toutes les unités intérieures en mode Froid.
 - (3) Vérifier que toutes les unités intérieures fonctionnent en mode Froid.
- 2 Contrôler les valeurs de Tc et TH7.
(Pour afficher ces valeurs sur l'écran à diodes, utiliser le sélecteur d'autodiagnostic (SW1) de la carte mère d'unité extérieure.)
 - (1) Si Tc-TH7 est égal ou supérieur à 10K... Voir 3 ci-après.
Si Tc-TH7 est inférieur à 10K.....Après l'arrêt du compresseur, essayer le fluide frigorigène à l'intérieur du système, réparer la fuite, purger et recharger en fluide frigorigène neuf. (Fuite ponctuelle : Sur l'unité extérieure, procéder comme pour la saison de chauffe).



[Sélecteur d'autodiagnostic de Tc]



[Sélecteur d'autodiagnostic de TH7]

- 3 Stopper toutes les unités intérieures et arrêter le compresseur.
 - (1) Pour stopper toutes les unités intérieures et le compresseur, positionner SW3-2 sur "OFF", avec SW3-1 de la carte mère d'unité extérieure sur "ON".
 - (2) Vérifier que toutes les unités intérieures s'arrêtent.
- 4 Fermer les robinets à boisseau sphérique (BV1 et BV2).
- 5 **Pour éviter un bouchon liquide, extraire une petite quantité de fluide frigorigène par le raccord de service du robinet à boisseau sphérique (BV2)**, le bouchon liquide pouvant entraîner un dysfonctionnement de l'unité.
- 6 Recueillir le reste de fluide frigorigène à l'intérieur de l'unité extérieure. Ne pas rejeter le fluide frigorigène dans l'air ou à l'atmosphère lorsqu'on le recueille.
- 7 Réparer la fuite.
- 8 Après avoir réparé la fuite, remplacer le déshydrateur par un neuf et purger l'intérieur de l'unité extérieure.
- 9 Pour ajuster la quantité de fluide frigorigène, ouvrir les robinets à boisseau sphérique (BV1 et BV2) à l'intérieur de l'unité extérieure.

Remarque : Si l'unité intérieure/extérieure doit être mise hors tension pour réparer la fuite après avoir fermé les robinets à boisseau sphériques indiqués en 4, **couper le courant environ une heure après l'arrêt de l'unité intérieure/extérieure.**

- a) Si l'unité extérieure est mise hors tension dans les 30 minutes qui suivent l'opération 4.
 - Si le mode Arrêt est maintenu pendant 30 minutes de suite, le détendeur linéaire de l'unité intérieure qui était complètement fermé s'ouvre légèrement pour éviter un bouchon liquide à l'intérieur de la ligne liquide. On aura donc un bouchon liquide si l'unité intérieure est mise hors tension dans les 30 minutes qui suivent l'arrêt de l'unité extérieure.
- b) Même si le détendeur linéaire de l'unité extérieure s'ouvre légèrement dans les 30 minutes qui suivent l'arrêt de l'unité extérieure, ne pas mettre l'unité intérieure/extérieure hors tension avant que le fluide frigorigène contenu dans la ligne liquide ne se décharge dans l'unité intérieure et la ligne gaz.
 - Si seule l'unité intérieure est mise hors tension, le détendeur linéaire de l'unité intérieure qui était légèrement ouvert se ferme complètement.

3. Fuite ponctuelle : sur le tube de rallonge de l'unité intérieure (Saison de chauffe)

- 1 Effectuer un essai de fonctionnement de toutes les unités intérieures en mode Chaud.
 - (1) Pour lancer l'essai de fonctionnement de toutes les unités intérieures, positionner SW3-2 sur "ON", avec SW3-1 de la carte mère d'unité extérieure sur "ON".
 - (2) Passer la télécommande de toutes les unités intérieures en mode Chaud.
 - (3) Vérifier que toutes les unités intérieures fonctionnent en mode Chaud.
- 2 Stopper toutes les unités intérieures et arrêter le compresseur.
 - (1) Pour stopper toutes les unités intérieures et le compresseur, positionner SW3-2 sur "OFF", avec SW3-1 de la carte mère d'unité intérieure sur "ON".
 - (2) Vérifier que toutes les unités intérieures s'arrêtent.
- 3 Fermer les robinets à boisseau sphérique (BV1 et BV2).
- 4 Recueillir le reste de fluide frigorigène à l'intérieur de l'unité extérieure. Ne pas rejeter le fluide frigorigène dans l'air ou à l'atmosphère lorsqu'on le recueille.
- 5 Réparer la fuite.
- 6 Après avoir réparé la fuite, purger le tube de rallonge de l'unité intérieure et ouvrir les robinets à boisseau sphérique (BV1 et BV2) pour ajuster la quantité de fluide frigorigène.

4. Fuite ponctuelle : sur l'unité extérieure (Saison de chauffe)

- 1 Recueillir le fluide frigorigène de tout le circuit (unité extérieure, tube de rallonge et unité intérieure). Ne pas rejeter le fluide frigorigène dans l'atmosphère lorsqu'on le recueille.
- 2 Réparer la fuite.
- 3 Après avoir réparé la fuite, remplacer le déshydrateur par un neuf, purger l'ensemble du circuit, calculer la quantité standard de fluide frigorigène à ajouter (dans l'unité extérieure, le tube de rallonge et l'unité intérieure) et charger le fluide frigorigène. Pour la quantité de fluide frigorigène, voir [8.\[4\].3](#).

[6] Instructions de remplacement du compresseur (uniquement sur types P450~P650)

Pour remplacer le compresseur, suivre le mode opératoire ci-dessous.

Si l'on remplace le compresseur N°1 (commande par variateur de fréquence), déterminer tout d'abord si c'est le compresseur ou le variateur de fréquence qui fonctionne mal. Si le dysfonctionnement touche uniquement le compresseur, faire fonctionner le compresseur pendant une heure environ en Marche en mode secours avant de le remplacer, vérifier les points ci-dessous et remplacer le compresseur après avoir vérifié si le circuit de retour d'huile fonctionne ou non correctement.

Pour la température des différents composants, se reporter au tableau.

<Fonctionnement normal>

- 1 Température de A = Température de C, et
Température de A > Température extérieure + 10 degrés
- 2 Température de B = Température de C, et
Température de B > Température extérieure + 10 degrés

<En cas d'anomalie>

Si 1 est anormal (hors spécification)

Défaut de retour d'huile, dû à une défectuosité du circuit de SV1 → Remplacer le circuit de SV1.

Si 2 est anormal (hors spécification)

Défaut de retour d'huile dû au bouchage du tube capillaire → Remplacer le tube capillaire.

- a. Compresseur
- b. Vanne 4 voies
- c. Séparateur d'huile
- d. Tube capillaire

- (1) S'assurer que l'alimentation principale est coupée.

Si l'on remplace le compresseur du fait d'une mesure anormale au mégohmmètre et si le mégohmmètre indique une résistance égale ou supérieure à 1Ω , cette chute est vraisemblablement due à la pénétration et à l'accumulation de gaz frigorigène liquéfié dans le compresseur. Couper le courant après avoir fait fonctionner le réchauffeur de carter pendant au moins 12 heures et raccorder à nouveau le mégohmmètre.

- (2) Oter la protection des ailettes, le panneau avant et la cloison avant de droite (face à l'avant).

- (3) Vidanger le fluide frigorigène par les raccords de service haute et basse pression. Pour recueillir le fluide frigorigène contenu dans la bouteille accumulatrice, respecter strictement la méthode de récupération du fluide frigorigène liquide à partir de la bouteille.

- (4) Vidanger l'huile du climatiseur par le tube de vidange situé sur l'égalisateur.
Remarque : Pour la vidange de l'huile, prévoir un récipient d'environ 10 litres.
Remarque : Poursuivre la vidange jusqu'à ce qu'il ne coule plus d'huile par le bouchon de vidange.

Remarque : Noter la quantité d'huile vidangée pour pouvoir ajouter la même quantité d'huile.

Remarque : Eviter les éclaboussures d'huile.

Remarque : Ne pas laisser ouvert trop longtemps le circuit frigorifique, l'huile absorbant rapidement l'humidité.

Remarque : L'huile de vidange ne peut être recyclée.

- (5) Après avoir vidangé l'huile du climatiseur par le bouchon de vidange, ôter le raccord métallique 1 ou les écrous "Flare" (en 2 endroits) raccordant le compresseur à l'égalisateur, et cintrer l'égalisateur sans exercer un effort excessif.
- (6) Fermer le point de raccordement de l'égalisateur à l'aide d'un bouchon pour éviter toute fuite d'huile.
- (7) Oter le couvercle du bornier du compresseur et débrancher les fils d'alimentation.
- (8) Oter le matériau insonorisant entourant la thermistance de température de refoulement et le compresseur.
- (9) Déposer le réchauffeur de carter.
- (10) Chauffer la partie brasée du conduit de refoulement et du conduit d'aspiration et ôter les conduits.
- (11) Oter l'écrou de fixation du compresseur et le raccord métallique 2 (en 3 endroits sur le compresseur 2).
- (12) Remplacer le compresseur par le compresseur de rechange.
- (13) Braser le conduit de refoulement et le conduit d'aspiration.
- (14) Raccorder l'égalisateur aux deux compresseurs. Remplacer le déshydrateur par un neuf. Ne pas laisser ouvert trop longtemps le circuit frigorifique après avoir remplacé le déshydrateur.

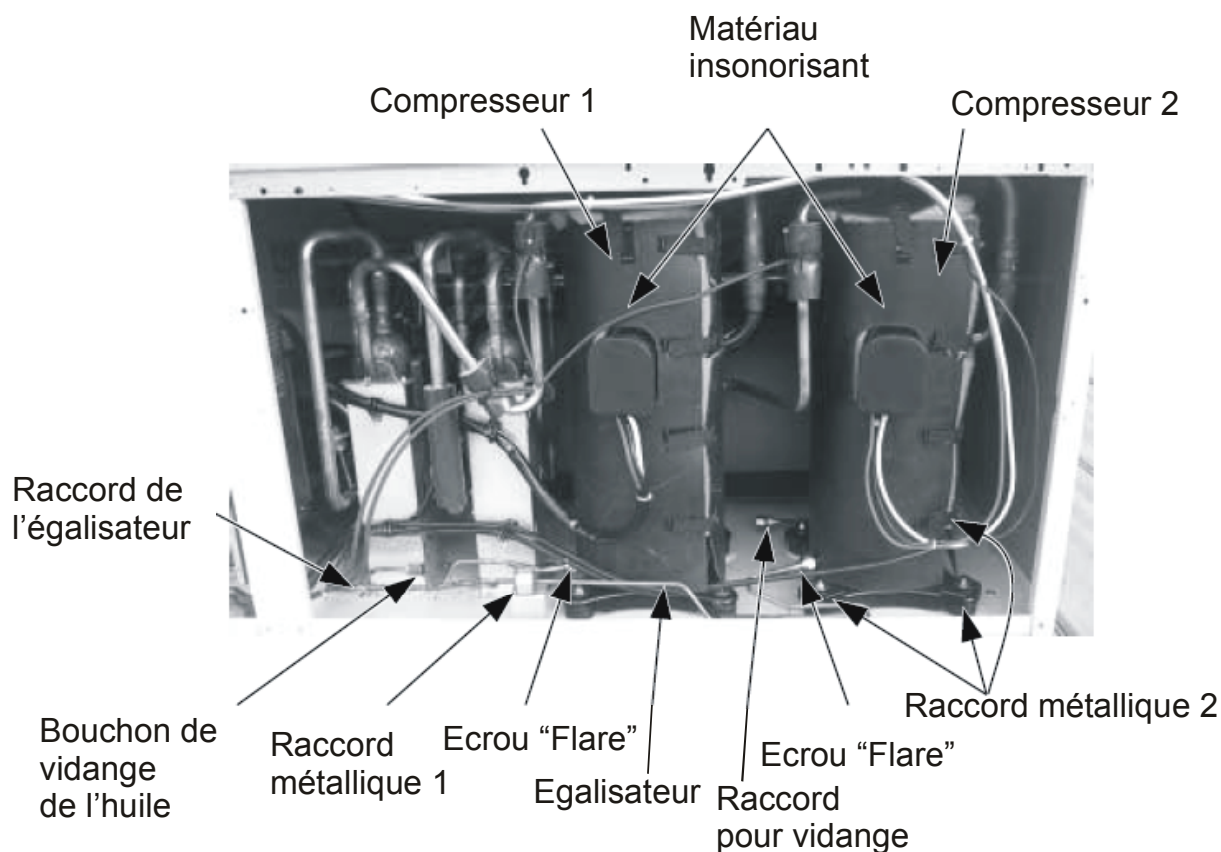
Remarque : Si, lors du remplacement du compresseur, l'égalisateur est endommagé ou déformé irréparablement, après avoir remplacé le compresseur, chauffer le raccord de l'égalisateur, déposer l'égalisateur et braser l'égalisateur de rechange.

- (15) Fermer les robinets à boisseau sphérique de l'unité extérieure (côté gaz et liquide), et pressuriser à 4,15 MPa à l'azote par le raccord de service haute et basse pression.
- (16) Après s'être assuré de l'étanchéité à l'air, envoyer l'azote gazeux.
- (17) Ouvrir les robinets à boisseau sphérique de l'unité extérieure (côté gaz et liquide) et purger.
- (18) Pendant la purge, ajouter une quantité d'huile égale à celle vidangée par le bouchon de vidange de l'égalisateur lors de l'opération (4).

Remarque : Utiliser de l'huile Nisseki Mitsubishi MEL32. Lors du remplissage, l'huile ne devra pas absorber d'humidité. Ne pas utiliser de l'huile vieille de plus d'un an.

Remarque : Ne pas jeter l'huile du compresseur et nous la renvoyer, car elle permettra d'étudier les causes du dysfonctionnement du compresseur.

- (19) Remonter le réchauffeur de carter.
Remarque : Monter le réchauffeur de carter approprié sur le compresseur correspondant.
- (20) Fixer à nouveau le matériau insonorisant sur le compresseur.
- (21) Remonter la thermistance de température de refoulement et le revêtement isolant.
- (22) Rebrancher les fils d'alimentation sur le bornier du compresseur.
- (23) Après avoir purgé, calculer la quantité de fluide frigorigène chargée en usine et la quantité ajoutée sur place, et charger le système.
- (24) Après avoir vérifié à nouveau les phases de l'alimentation, raccorder un mégohmmètre, remonter le couvercle du bornier, commuter l'alimentation principale et vérifier que le réchauffeur de carter fonctionne.
- (25) Vérifier que les robinets à boisseau sphérique (côté gaz et liquide) sont ouverts.
- (26) Faire fonctionner toutes les unités intérieures et vérifier qu'elles fonctionnent correctement.
- (27) Si un point quelconque de l'installation ou de l'exploitation a besoin d'être amélioré, l'expliquer au client.



[7] Mode de récupération du fluide frigorigène de la bouteille accumulatrice (Uniquement sur types P450~P650)

- (1) Evacuer l'intérieur de la bouteille de récupération.
- (2) Raccorder le raccord de service de récupération du liquide provenant de la bouteille accumulatrice à la bouteille de récupération par un tube de liaison (ou un flexible capable de supporter une pression prédéterminée).
Remarque : De l'huile à très basse température risque de couler lors du raccordement du tube (ou flexible) de liaison au raccord de service. Toujours utiliser un équipement protecteur, par exemple des gants de cuir.
- (3) Ouvrir les robinets de la bouteille de récupération lors de sa pesée et recueillir dans la bouteille le liquide contenu dans la bouteille accumulatrice.
Remarque : Prévoir une capacité suffisante lors de la récupération du liquide, pour éviter tout débordement de la bouteille de récupération. Utiliser plusieurs bouteilles pour récupérer une grande quantité de liquide.
- (4) Après avoir recueilli le liquide, fermer le robinet de la bouteille de récupération et débrancher le tube (ou flexible) de liaison.
Remarque : De l'huile à très basse température risque de couler lors du débranchement du tube (ou flexible) de liaison du raccord de service. Utiliser un équipement protecteur, par exemple des gants de cuir.
- (5) Charger 3 litres d'huile par le raccord de service de la bouteille accumulatrice tout en évacuant.

10 Afficheur à diodes lumineuses

[1] Ecran de contrôle à diodes

1. Comment lire les diodes de l'écran de maintenance

Le positionnement des sélecteurs DIP SW1-1 à 10 permet d'observer les conditions de fonctionnement à l'aide des diodes de contrôle de la carte de commande. (Pour le rapport entre les différents sélecteurs DIP et les fonctions, voir le tableau fourni.)

Comme le montre la figure ci-dessous, quatre diodes à 7 segments côte à côte permettent l'affichage numérique et graphique.

OC : Unité extérieure	SV : Electrovanne	THHS : Radiateur du variateur de fréquence
IC : Unité intérieure	EV : Détendeur électronique	Th : Thermistance
COMP : Compresseur		

SW1 : Carte de commande de l'unité extérieure
E : Stockage en mémoire des activités de maintenance (échantillonnage par minute)

Diodes à 7 segments



L'affichage numérique comprend la pression, la température ou autres indications analogues, et l'affichage graphique les conditions de fonctionnement, l'ouverture ou la fermeture des électrovannes ou autres indications analogues.

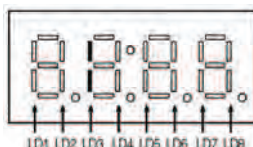
- Affichage numérique

Exemple : Affichage de 18,8 kg/cm² (1,84 MPa) au capteur de pression (Param. N°72)



- Affichage graphique (Deux diodes alignées à la verticale constituent un indicateur)

Exemple : Affichage du mode mise sous tension forcée de l'unité extérieure (Param. N°14)



2. Affichage à diodes lors du paramétrage initial

A la mise sous tension, les informations suivantes sur le type s'afficheront jusqu'à exécution du paramétrage initial.

(N°1→2→3→4 à la suite)

N°	SW1	Paramètre	Affichage	Remarque
1	Sans objet	Version du logiciel	8888	[0103].....Version 1.03
2		Type de fluide frigorigène	8888	[410].....R410A
3		Type et puissance de l'unité	8888	[C-08].....PUY 8 ch [H-20].... PUHY 20 ch (r-10].....PURY 10 ch
4		Adresse M-NET	8888	[51]..... Adresse 51

Cet affichage à diodes apparaît après le paramétrage initial lorsque le paramètre N°517 (affichage de contrôle) est défini.

3. Fonction de mémorisation des données temporelles

* Cette fonction n'est pas compatible avec certaines unités.

L'unité extérieure dispose d'une fonction d'horloge simple lui permettant de recevoir l'heure du contrôleur système et de compter le temps à l'aide d'une minuterie interne. En cas d'erreur (prévision), les données historiques de l'erreur et l'heure de détection de l'erreur sont sauvegardées dans la mémoire de maintenance.

L'heure de détection de l'erreur sauvegardée dans la mémoire de maintenance et l'heure présente peuvent être vérifiées à l'aide des diodes de contrôle.

Remarques : 1. Comme il s'agit d'une fonction d'horloge simple, on ne devra utiliser l'heure qu'à titre indicatif.

2. La date et l'heure sont paramétrées à 00 par défaut.

En cas de non raccordement d'un contrôleur système réglant l'heure dans l'unité extérieure (par exemple un G50A), les heures et les jours écoulés depuis la première mise sous tension s'afficheront.

En cas de réception des paramètres temporels, le comptage partira de l'heure et de la date fixées.

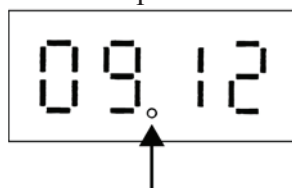
3. Les paramètres temporels ne sont pas mis à jour lorsque l'unité extérieure est hors tension. En cas de mise hors tension puis de remise sous tension, le comptage reprend à partir du moment précédant la mise hors tension. Une heure différente de l'heure réelle sera donc mémorisée. (Ceci vaut également en cas de coupure de courant.)

Le contrôleur système (par exemple le G50A) règle l'heure une fois par jour. Si ce type de contrôleur est raccordé, l'heure sera mise à jour à l'heure correcte après réception des paramètres. (Les données sauvegardées dans la mémoire avant réception de ces paramètres ne seront pas corrigées.)

Affichage des données temporelles :

- Affichage de l'heure

Exemple : 9 heures 12 minutes

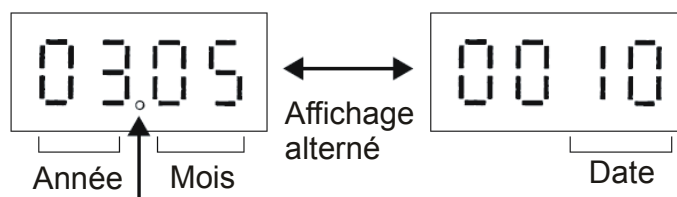


" ." disparaît en cas d'écart de l'heure dû à une coupure de courant ou de non raccordement d'un contrôleur système permettant de régler l'heure.

- Affichage de la date

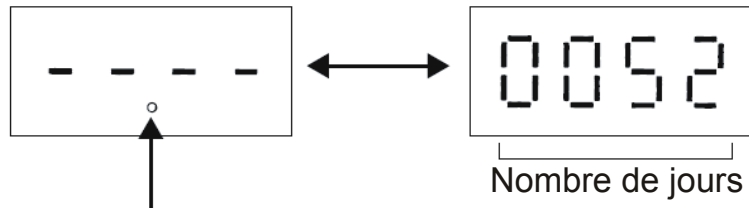
(1) En cas de raccordement d'un contrôleur système permettant de régler l'heure

Exemple : 10 mai 2003



* L'affichage de l'année et du mois comporte un " ." . L'affichage de la date ne comporte pas de " ." .

- (2) En cas de non raccordement d'un contrôleur système permettant de régler l'heure.
Exemple : 52 jours après la mise sous tension



* L'affichage de l'année et du mois comporte un ".". L'affichage de la date ne comporte pas de ".".