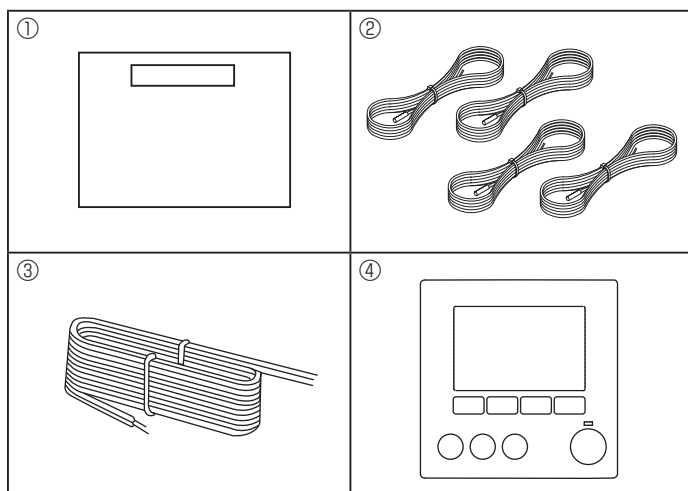
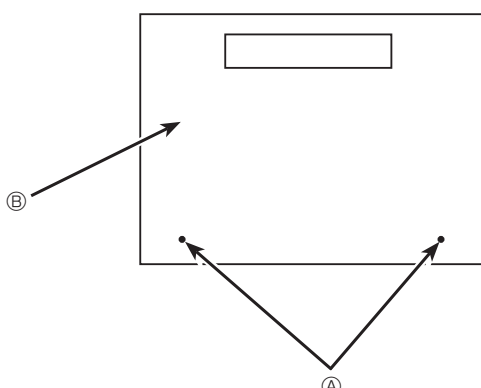


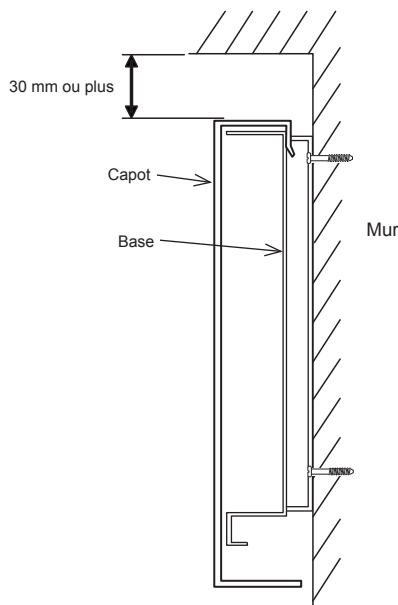
2. Installation de l'unité d'interface



<Fig. 2.1.1>



<Fig. 2.3.1>



<Fig. 2.3.2>
Espace de service

2.1. Vérification des pièces (Fig. 2.1.1)

L'unité d'interface doit être fournie avec les pièces suivantes.

	Nom de la pièce	PAC-IF013B-E	PAC-SIF013B-E
①	Unité d'interface	1	1
②	Thermistor	4	4
③	Câble du contrôleur à distance (5 m)	1	—
④	Contrôleur à distance	1	—

2.2. Choix de l'emplacement d'installation de l'unité d'interface

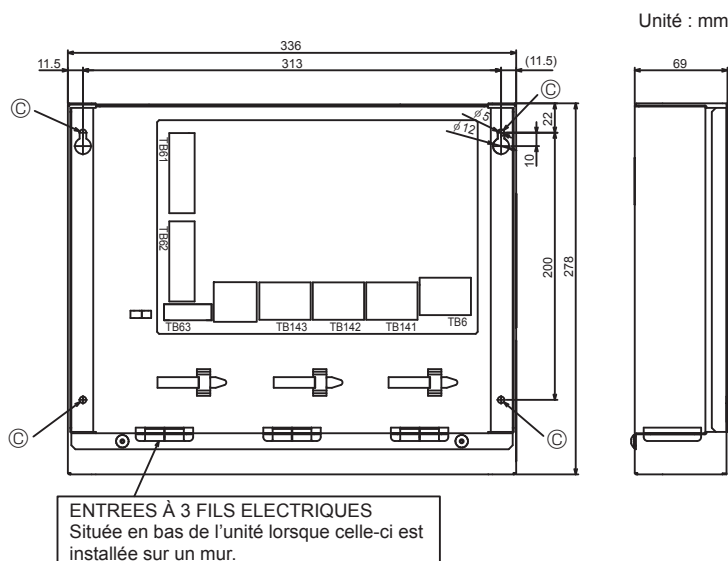
- N'installez pas l'interface en extérieur, car elle est conçue pour une utilisation en intérieur uniquement. (Elle n'est pas résistante à l'eau de pluie.)
- Évitez les endroits où l'unité serait directement exposée au soleil ou à toute autre source de chaleur.
- Choisissez un endroit où il est aisé de raccorder les câbles électriques au réseau.
- N'installez pas l'unité dans un endroit où des gaz combustibles pourraient fuir, être produits, circuler ou s'accumuler.
- Choisissez un endroit en mesure de supporter le poids et les vibrations de l'unité.
- Évitez les emplacements où l'unité est exposée à des projections d'huile, à de la vapeur ou à des gaz sulfuriques.
- N'installez pas l'unité dans un endroit où la température ou l'humidité sont élevées pendant des périodes prolongées.

2.3. Installation de l'unité d'interface (Fig. 2.3.1, 2.3.2, 2.3.3)

- Retirez les deux vis (A) de l'interface puis retirez le capot en le faisant glisser vers le haut (Voir Fig. 2.3.1).
 - Posez 4 vis (fournies localement) dans les 4 orifices (C).
- * Pour prévenir toute chute de l'unité, choisissez des vis appropriées (fournies localement) et sécurisez la base horizontale en un point approprié du mur. (Voir Fig. 2.3.2)

(A) Vis (B) Capot (C) Orifice d'installation

	PAC-IF013B-E	PAC-SIF013B-E
Poids	2,5 kg + ACCESSOIRES 0,8 kg	2,5 kg + ACCESSOIRES 0,4 kg
Température ambiante autorisée	0 à 35°C	0 à 35°C
Humidité ambiante autorisée	80% HR ou inférieure	80% HR ou inférieure



<Fig. 2.3.3>