

1. Consignes de sécurité	26
1.1. Avant l'installation de l'appareil et l'installation électrique	26
1.2. Précautions d'utilisation pour les appareils qui contiennent du réfrigérant R410A	27
1.3. Avant de procéder à l'installation	27
1.4. Avant de procéder à l'installation (déplacement)-installation électrique	27
1.5. Avant d'effectuer l'essai	27
2. À propos du produit	28
3. Caractéristiques techniques	28
4. Confirmation des pièces jointes	29
5. Comment soulever l'appareil	29
6. Installation de l'appareil et espace de service	29
6.1. Installation	29
6.2. Espace de service	29
7. Installation du tuyau d'eau	29
7.1. Précautions à prendre pendant l'installation	29
7.2. Mise en place de l'isolation	30
7.3. Traitement de l'eau et contrôle de la qualité de l'eau	30
7.4. Engrenage des pompes	31
8. Spécifications techniques des tuyaux de réfrigérant et du tuyau d'écoulement	31
8.1. Tuyau de réfrigérant, tuyau d'écoulement et port de remplissage	32
9. Raccordement des tuyaux de réfrigérant et d'écoulement	32
9.1. Mise en place des tuyaux de réfrigérant	32
9.2. Travaux de mise en place du tuyau d'écoulement	32
9.3. Connexions électriques	32
10. Câblage électrique	33
10.1. Câblage de l'alimentation électrique	33
10.2. Raccordement des câbles de la commande à distance et des câbles de transmission intérieurs et extérieurs	34
10.3. Fonction d'entrée/sortie externes	34
10.4. Configuration des adresses	34
11. Informations sur la plaque signalétique	35

1. Consignes de sécurité

1.1. Avant l'installation de l'appareil et l'installation électrique

- ▶ Avant d'installer le climatiseur, lire attentivement toutes les "Consignes de sécurité".
- ▶ Les "Consignes de sécurité" reprennent des points très importants concernant la sécurité. Veillez bien à les suivre.

Symboles utilisés dans le texte

Avertissement:

Précautions à suivre pour éviter tout danger de blessure ou de décès de l'utilisateur.

Précaution:


Précautions à suivre pour éviter tout endommagement de l'appareil.


Symboles utilisés dans les illustrations

 : Indique une action qui doit être évitée.

 : Indique des instructions importantes à suivre.

 : Indique un élément à mettre à la terre.

 : Danger d'électrocution. (Ce symbole se trouve sur l'étiquette de l'appareil principal.) <Couleur: jaune>

 : Attention surface chaude.

Avertissement:

Lisez soigneusement les étiquettes se trouvant sur l'appareil principal.

Avertissement:

- Si le cordon d'alimentation est endommagé, il doit être remplacé par le fabricant, un agent d'entretien ou une personne qualifiée de manière à éviter tout risque.
- Cet appareil n'est pas destiné à être utilisé par des personnes (enfants inclus) dont les capacités mentales, sensorielles ou physiques sont réduites, ou qui ne disposent pas de l'expérience et des connaissances requises, sauf si une personne responsable de leur sécurité assure leur surveillance ou leur formation dans le cadre de l'utilisation de l'appareil.
- Cet appareil est destiné à être utilisé par des personnes spécialement formées ou averties dans des magasins, dans l'industrie légère et dans des fermes, ou pour un usage commercial par des personnes non-initiées.
- Utilisez uniquement un réfrigérant de type indiqué dans les manuels fournis avec l'unité et sur la plaque signalétique.
 - Faute de quoi, l'unité ou la tuyauterie pourrait éclater, ou cela pourrait provoquer une explosion ou un incendie pendant l'utilisation, la réparation ou la mise au rebut de l'unité.
 - Cela pourrait également constituer une violation des lois applicables.
 - MITSUBISHI ELECTRIC CORPORATION ne peut être tenue responsable de tout dysfonctionnement ou accident résultant de l'utilisation du mauvais type de réfrigérant.
- Ne pas utiliser de tuyaux en acier comme tuyaux d'eau.
 - Les tuyaux en cuivre sont recommandés.
- Le circuit d'eau devrait être un circuit fermé.
- Demandez à votre revendeur ou à un technicien agréé d'installer le climatiseur.
 - En cas de mauvaise installation, il y aurait un risque de fuite d'eau, d'électrocution ou d'incendie.

- Installer l'appareil dans un endroit capable de supporter son poids.
 - Autrement l'appareil risque de tomber et de blesser quelqu'un.
- Ne pas toucher l'appareil. Sa surface peut être très chaude.
- Ne pas installer l'appareil à un endroit exposé à des gaz corrosifs.
- Utilisez les câbles mentionnés pour les raccordements. Assurez-vous que les connexions soient effectuées correctement de façon à ce que la force externe du câble ne s'applique pas aux bornes.
 - Un mauvais raccordement pourrait provoquer une surchauffe, voire un incendie.
- Lors de l'installation de l'appareil à l'emplacement spécifié, prenez en compte les facteurs naturels tels que la pluie, l'humidité et ou les tremblements de terre.
 - L'appareil pourrait tomber et par conséquent blesser quelqu'un si l'installation n'est pas effectuée correctement.
- Toujours utiliser un filtre à tamis et les autres accessoires spécifiés par Mitsubishi Electric.
 - Demandez à un technicien agréé d'installer les accessoires. Une mauvaise installation par l'utilisateur pourrait provoquer des fuites d'eau, électrocution ou un incendie.
- Ne réparez jamais vous-même l'appareil. En cas de réparation nécessaire, veuillez consulter le revendeur.
 - Toute mauvaise réparation pourrait résulter en des fuites d'eau, chocs électriques ou incendies.
- Ne pas toucher les tuyaux de réfrigérant ni les tuyaux d'eau.
 - Vous risqueriez de vous blesser.
- Toujours revêtir des vêtements de protection pour manipuler ce produit. Par ex.: gants, protection intégrale des bras par combinaison et lunettes de sécurité.
 - Vous risqueriez de vous blesser.
- En cas de fuite de gaz durant l'installation, aérez la pièce.
 - Si le gaz réfrigérant entre en contact avec une flamme, il y aura émission de gaz toxiques.
- Installer l'appareil en respectant les instructions du manuel d'installation.
 - En cas d'installation incorrecte, il y aura un risque de fuites d'eau, d'électrocution ou d'incendie.
- Demandez à un électricien qualifié d'effectuer l'installation électrique conformément aux "Normes concernant les installations électriques" et les "Règlementations sur le câblage intérieur" ainsi que les instructions de ce manuel; utilisez toujours un circuit différent.
 - Si la capacité de la source d'alimentation n'est pas adéquate ou si l'installation électrique n'est pas effectuée correctement, il y aura un risque d'électrocution ou d'incendie.
- Maintenez les pièces électriques à l'abri de l'eau (eau de lavage etc.).
 - Sinon une électrocution, un incendie ou de la fumée pourrait en résulter.
- Mettez fermement en place le couvercle des bornes de l'appareil extérieur (panneau).
 - Si le couvercle des bornes (panneau) n'est pas mis en place correctement, il se peut que de la poussière ou de l'eau s'infilte dans l'appareil extérieur et par conséquent il y aura un risque d'incendie ou d'électrocution.
- Lors du déplacement et de l'installation du climatiseur à un endroit différent, ne le remplissez pas d'un réfrigérant différent, utilisez le réfrigérant (R410A) spécifié sur l'appareil.
 - Lorsqu'un réfrigérant différent est mélangé au réfrigérant d'origine, il se peut que le cycle du réfrigérant ne fonctionne pas correctement et que l'appareil soit endommagé.
- Si le climatiseur est installé dans une pièce relativement petite, certaines mesures doivent être prises pour éviter que la concentration de réfrigérant ne dépasse le seuil de sécurité en tenant compte des possibilités de fuites de réfrigérant.
 - Consultez votre revendeur sur les précautions nécessaires à prendre afin que la limite admissible ne soit pas dépassée. Si le réfrigérant fuit et que la limite admissible est dépassée, il pourrait se produire des accidents suite au manque d'oxygène dans la pièce.

- **Veillez consulter votre revendeur ou un technicien agréé lors du déplacement et de l'installation du climatiseur dans un différent endroit.**
 - Une mauvaise installation du climatiseur pourrait résulter en fuites d'eau, électrocution ou un incendie.
- **L'installation terminée, assurez-vous qu'il n'y a aucune fuite de gaz.**
 - Si le gaz réfrigérant fuit et entre en contact avec un radiateur soufflant, un poêle, un four ou toute autre source de chaleur, il se peut que des gaz toxiques soient relâchés.
- **Ne réarrangez pas et ne changez pas les réglages des dispositifs de sécurité.**
 - Si l'interrupteur de pression, l'interrupteur thermique ou tout autre dispositif de sécurité sont court-circuités ou utilisés avec trop de force, ou si toutes autres pièces que celles spécifiées par Mitsubishi Electric sont utilisées, il y aura un risque d'incendie ou d'explosion.
- **Demandez conseil à votre revendeur avant de mettre le produit aux rebuts.**
- **L'installateur et le spécialiste de climatisation doivent respecter la réglementation et les normes locales concernant les risques de fuite et prendre les mesures nécessaires pour les éliminer.**
 - Les normes suivantes devraient être appliquées en cas d'absence de réglementation locale.
- **Faire particulièrement attention aux endroits, sous-sol ou autres, où les gaz frigorifiques peuvent s'accumuler, parce qu'ils sont plus lourds que l'air.**
- **Les enfants doivent être surveillés de manière à ce qu'ils ne puissent pas jouer avec l'appareil.**

1.2. Précautions d'utilisation pour les appareils qui contiennent du réfrigérant R410A

⚠ Avertissement:

- **Utilisez uniquement un réfrigérant de type indiqué dans les manuels fournis avec l'unité et sur la plaque signalétique.**
 - Faute de quoi, l'unité ou la tuyauterie pourrait éclater, ou cela pourrait provoquer une explosion ou un incendie pendant l'utilisation, la réparation ou la mise au rebut de l'unité.
 - Cela pourrait également constituer une violation des lois applicables.
 - MITSUBISHI ELECTRIC CORPORATION ne peut être tenue responsable de tout dysfonctionnement ou accident résultant de l'utilisation du mauvais type de réfrigérant.

⚠ Précaution:

- **N'utilisez pas les tuyaux de réfrigérant actuels.**
 - Le vieux réfrigérant et l'huile réfrigérante se trouvant dans les tuyaux contiennent une large quantité de chlore qui pourrait abîmer l'huile réfrigérante du nouvel appareil.
 - Le R410A est un réfrigérant sous haute pression pouvant entraîner une explosion des tuyaux existants.
- **Utilisez des tuyaux réfrigérants en cuivre désoxydé au phosphore C1220 (Cu-DHP) comme l'indique le chapitre "Tuyaux et tubes en cuivre ou en alliage de cuivre sans soudure" du JIS H3300. Veillez également à ce que les surfaces internes et externes des tuyaux soient propres et sans soufre, oxyde, poussière/impuretés, rognures, huile, condensation ou autre particule contaminante.**
 - Tout contaminant à l'intérieur des tuyaux de réfrigérant pourrait provoquer la détérioration de l'huile réfrigérante résiduelle.
- **Gardez les tuyaux à l'intérieur de l'immeuble et gardez les deux extrémités du tuyau couvertes jusqu'à ce que vous soyez prêt à les braser. (Gardez les joints articulés et autres joints dans des sacs en plastique.)**
 - Si de la poussière, de la saleté ou de l'eau s'infiltré dans le cycle du réfrigérant, le réfrigérant risque de se détériorer et le compresseur risque de ne pas fonctionner correctement.
- **Appliquez une petite quantité de réfrigérant comme l'huile ester, éther ou alkylbenzène sur les évaselements et les connexions à brides.**
 - L'huile réfrigérante se détériorera si elle est mélangée à une grande quantité d'huile minérale.
- **Utilisez un réfrigérant liquide pour remplir le système.**
 - Si l'on utilise du gaz réfrigérant pour rendre le système hermétique, la composition du réfrigérant se trouvant dans le cylindre changera et il se peut que la performance ne soit plus aussi bonne.
- **N'utilisez aucun autre réfrigérant que le R410A.**
 - Si un autre frigorigène (R22, etc.) est mélangé au R410A, le chlore dans le frigorigène peut détériorer l'huile frigorifique.
- **Utilisez une pompe à vide équipée d'une valve de contrôle de flux inverse.**
 - Il se peut que l'huile de la pompe à vide reparte dans le cycle du réfrigérant ce qui entraînerait la détérioration de l'huile réfrigérante.
- **N'utilisez pas les outils énumérés ci-dessous, destinés aux réfrigérants traditionnels.**

(Jauge collectrice, tuyau de charge, détecteur de fuite de gaz, valve de contrôle de flux inverse, base de remplissage du réfrigérant, équipements de récupération de réfrigérant)

 - Si le réfrigérant conventionnel et l'huile réfrigérante sont mélangés dans le R410A, le réfrigérant peut se détériorer.
 - Si de l'eau est mélangée dans le R410A, l'huile réfrigérante peut se détériorer.
 - Etant donné que le R410A ne contient pas de chlore, les détecteurs de fuite de gaz conventionnels seront inopérants.

- **N'utilisez pas de cylindre de charge.**
 - Autrement le réfrigérant pourrait se détériorer.
- **Faites particulièrement attention lors de l'utilisation des outils.**
 - Si de la poussière, de la saleté ou de l'eau s'infiltré dans le cycle du réfrigérant, il se peut que le réfrigérant se détériore.

1.3. Avant de procéder à l'installation

⚠ Précaution:

- **N'installez pas l'appareil dans un endroit sujet aux fuites de gaz inflammables.**
 - S'il y a une fuite de gaz et que le gaz s'accumule autour de l'appareil, il y aura des risques d'explosion.
- **N'utilisez pas le climatiseur près d'animaux ou de plantes ou près d'aliments, d'instruments de précision ou d'objets d'art.**
 - La qualité d'aliments etc. pourrait en souffrir.
- **N'utilisez pas le climatiseur dans certains environnements.**
 - L'huile, la vapeur, la fumée sulfurique, etc. peuvent considérablement réduire la performance du climatiseur ou en endommager les pièces.
- **Lors de l'installation de l'appareil dans un hôpital, une station de communications ou tout endroit similaire, veillez à ce qu'il soit correctement protégé contre le bruit.**
 - Les équipements onduleurs, générateurs privés, équipements médicaux à haute fréquence ou de communication radiophonique peuvent empêcher le climatiseur de fonctionner ou de fonctionner proprement. De plus, il se peut que le climatiseur ait un effet nuisible sur ce genre d'équipements en faisant du bruit qui générerait les traitements médicaux ou l'envoi d'images.
- **N'installez pas l'appareil sur une structure qui pourrait causer des fuites.**
 - Lorsque l'humidité de la pièce dépasse 80 % ou lorsque le tuyau d'écoulement est bouché, il se peut que des gouttes d'eau tombent de l'appareil intérieur. Fournir une voie d'écoulement commune avec l'appareil, si nécessaire.

1.4. Avant de procéder à l'installation (déplacement)-installation électrique

⚠ Précaution:

- **Mettez l'appareil à la terre.**
 - Ne branchez pas le fil de mise à la terre à un tuyau de gaz ou d'eau, un paratonnerre ou câble téléphonique de terre. Une mauvaise mise à la terre peut provoquer des risques d'électrocution.
- **Installez le câble d'alimentation de façon à ce qu'il ne soit pas tendu.**
 - Autrement le fil pourrait se rompre, engendrant un surchauffage et par conséquent des risques d'incendie.
- **Installez un disjoncteur, comme spécifié.**
 - Sans disjoncteur, il y aura risque d'électrocution.
- **Utilisez des câbles d'alimentation dont la capacité à distribuer le courant et la valeur nominale sont adéquates.**
 - Si les câbles sont trop petits, il est possible qu'il y ait des fuites, entraînant un surchauffage qui en retour pourrait causer un incendie.
- **Utilisez uniquement un disjoncteur et un fusible de la valeur indiquée.**
 - Si un fusible ou disjoncteur de plus grande valeur ou un fil en acier ou en cuivre est utilisé, il se peut que l'appareil ne fonctionne pas ou qu'il y ait un risque d'incendie.
- **Ne lavez pas les différents éléments du climatiseur.**
 - Autrement il y aurait un risque de choc électrique.
- **Assurez-vous que la base d'installation ne soit pas abîmée à cause d'un usage prolongé.**
 - Si l'endommagement n'est pas réparé, l'appareil pourrait tomber et par conséquent blesser quelqu'un ou abîmer le mobilier ou d'autres biens.
- **Installez les tuyaux d'écoulement conformément aux instructions du manuel d'installation afin d'assurer que l'écoulement se fait correctement. Enveloppez les tuyaux de matériaux isolants afin d'empêcher la formation de condensation.**
 - Si les tuyaux d'écoulement ne sont pas installés correctement, il se peut qu'il y ait des fuites d'eau et par conséquent des dégâts au mobilier ou à d'autres biens.
- **Faites attention pendant le transport de l'appareil.**
 - Cet appareil doit être porté par au moins deux personnes s'il pèse plus de 20 kg.
 - Certains appareils sont emballés à l'aide de courroies PP. N'utilisez pas de courroies PP pour le transport de l'appareil, car cela est dangereux.
 - Lors du transport de l'appareil, apportez un support aux endroits indiqués sur la base de l'appareil. Fournir un support à quatre points à l'appareil afin de l'empêcher de glisser sur les côtés.
- **Jetez les emballages dans un endroit où ils ne présenteront aucun risque pour quiconque.**
 - Il est possible de se blesser sur les matériaux utilisés pour l'emballage, par exemple les clous ou autres pièces métalliques ou en bois.
 - Déchirez et jetez les sacs d'emballage en plastique de façon à ce qu'ils soient hors de la portée des enfants pour éviter tout risque de suffocation.

1.5. Avant d'effectuer l'essai

⚠ Précaution:

- **Le code d'erreur "7130" apparaît lorsque les deux conditions suivantes sont réunies.**
 - L'appareil PWFY est connecté à l'appareil extérieur de série Y.
 - La version du logiciel est celle listée ci-dessous.

Série PWFY: antérieur à la version. 1.13
 Série Y (YHM): antérieur à la version. 12.27
 Série Y (YJM): antérieur à la version. 1.31
 Série Replace Y (YJM): antérieur à la version. 11.31
 Série HP (ZUBADAN): antérieur à la version. 22.27
 Séries WY: antérieur à la version. 12.29

- **Mettez l'appareil sous tension au moins 12 heures avant de le faire fonctionner.**
 - La mise en marche de l'appareil immédiatement après sa mise sous tension pourrait provoquer de sérieux dégâts aux éléments internes. Ne mettez pas l'appareil hors tension pendant la saison de fonctionnement.
- **Ne touchez pas les interrupteurs avec les doigts mouillés.**
 - Vous risqueriez d'être électrocuté.
- **Ne touchez pas les tuyaux de réfrigérant pendant ou immédiatement après le fonctionnement.**
 - Les tuyaux sont parfois chauds ou froids pendant ou immédiatement après le fonctionnement de l'appareil, selon la condition du réfrigérant coulant dans les tuyaux de réfrigérant, le compresseur et les autres parties du cycle du réfrigérant. En les touchant vous risqueriez de brûler ou geler les mains.
- **Ne faites pas fonctionner le climatiseur lorsque les panneaux et dispositifs de sécurité ont été enlevés.**

- Les éléments tournants, chauds ou sous haute tension peuvent en effet être dangereux et vous risqueriez de vous blesser.
- **Ne mettez pas l'appareil immédiatement hors tension après son fonctionnement.**
 - Attendez au moins cinq minutes avant de le mettre hors tension. Autrement, il y aura un risque de fuite d'eau ou de mauvais fonctionnement.
- **Ne pas toucher la surface du compresseur pendant l'entretien.**
 - Si l'appareil est raccordé à l'alimentation et ne tourne pas, le chauffage du carter moteur dans le compresseur fonctionne.
- **Ne pas toucher les panneaux près de la sortie d'air à mains nues : ils peuvent être très chauds pendant que l'appareil fonctionne (même s'il est arrêté) ou immédiatement après et peuvent causer des brûlures. Porter des gants pour se protéger les mains avant de toucher les panneaux.**
- **Lorsque l'appareil fonctionne ou immédiatement après, un air extrêmement chaud peut être expulsé par les sorties d'air. Ne pas bloquer la sortie avec les mains ni toucher les panneaux autour de la sortie.**
- **Laisser un passage pour permettre à l'air chaud expulsé par le ventilateur de sortir.**
- **Les tuyaux d'eau peuvent devenir très chauds, selon le pré-réglage de température. Envelopper les tuyaux d'eau avec des matières isolantes pour éviter toute brûlure.**

2. À propos du produit

⚠ Avertissement:

- **Utilisez uniquement un réfrigérant de type indiqué dans les manuels fournis avec l'unité et sur la plaque signalétique.**
 - Faute de quoi, l'unité ou la tuyauterie pourrait éclater, ou cela pourrait provoquer une explosion ou un incendie pendant l'utilisation, la réparation ou la mise au rebut de l'unité.
 - Cela pourrait également constituer une violation des lois applicables.
 - MITSUBISHI ELECTRIC CORPORATION ne peut être tenue responsable de tout dysfonctionnement ou accident résultant de l'utilisation du mauvais type de réfrigérant.
- Cette unité utilise le frigorigène de type R410A.
- Pour les systèmes utilisant le R410A, la tuyauterie peut être différente de celle des systèmes utilisant un frigorigène conventionnel parce que les systèmes utilisant le R410A sont conçus pour fonctionner à des pressions plus élevées. Reportez-vous au Livre de données pour plus d'information.

- Certains outils et équipements utilisés pour l'installation de systèmes fonctionnant avec d'autres types de frigorigènes ne peuvent pas être utilisés pour les systèmes fonctionnant avec le R410A. Reportez-vous au Livre de données pour plus d'information.
- N'utilisez pas la tuyauterie existante, car elle contient du chlore, qui est présent dans l'huile et le frigorigène de machines conventionnelles de réfrigération. Ce chlore détériore l'huile réfrigérante de machine dans le nouvel équipement. La tuyauterie existante ne doit pas être utilisée car la pression de conception dans les systèmes utilisant le R410A est plus élevée que celle des systèmes utilisant d'autres types de frigorigène et les tuyaux existants peuvent éclater.

3. Caractéristiques techniques

⚠ Avertissement:

Utilisez uniquement un réfrigérant de type indiqué dans les manuels fournis avec l'unité et sur la plaque signalétique.

- Faute de quoi, l'unité ou la tuyauterie pourrait éclater, ou cela pourrait provoquer une explosion ou un incendie pendant l'utilisation, la réparation ou la mise au rebut de l'unité.
- Cela pourrait également constituer une violation des lois applicables.
- MITSUBISHI ELECTRIC CORPORATION ne peut être tenue responsable de tout dysfonctionnement ou accident résultant de l'utilisation du mauvais type de réfrigérant.

Modèle		PWFY-P100VM-E-BU	PWFY-(E)P100VM-E1/E2-AU	PWFY-P200VM-E1/E2-AU
Niveau sonore		44dB<A>	29dB<A>	29dB<A>
Réfrigérant		R134a × 1,1 kg	-	-
Poids net		59 kg	30 kg (pour PWFY-P100VM-E1-AU) 33 kg (pour PWFY-P100VM-E2-AU) 33 kg (pour PWFY-EP100VM-E1-AU) 36 kg (pour PWFY-EP100VM-E2-AU)	33 kg (pour PWFY-P200VM-E1-AU) 36 kg (pour PWFY-P200VM-E2-AU)
Pression de service maximale	R410A MPa	4,15	4,15	4,15
	R134a MPa	3,60	-	-
	Eau MPa	1,00	1,00	1,00
Connectable Appareil extérieur	Capacité totale	50~100 % de la capacité de l'appareil extérieur		Connexion possible à un seul appareil extérieur
	Modèle/Quantité	Seulement R2, série Repalce R2, série WR2	Y, série Repalce Y, série HP (ZUBADAN), série WY, R2, série Repalce R2, série WR2	PUMY-P-V/YHMB(-BS) Y, série Repalce Y, série HP (ZUBADAN), série WY, R2, série Repalce R2, série WR2
Plage de température de Chauffage	Temp. appareil extérieur	-20~32 °CWB (59~90 °F)	-20~32 °CWB (-4~90 °F) Série PURY -20~15,5 °CWB (-4~60 °F) Série PUHY	-15~21 °CDB (5~70 °F), -15~15 °CWB (5~59 °F) -20~32 °CWB (-4~90 °F) Série PURY -20~15,5 °CWB (-4~60 °F) Série PUHY
	Temp. eau à l'aspiration	10~70 °C (50~158 °F)	10~40 °C (50~104 °F)	10~45 °C (50~113 °F) 10~40 °C (50~104 °F)
Plage de température de Refroidissement	Temp. appareil extérieur	-	-5~43 °CDB (23~110 °F) Série PURY -5~43 °CDB (23~110 °F) Série PUHY	-
	Temp. eau à l'aspiration	-	10~35 °C (50~95 °F)	- 10~35 °C (50~95 °F)

4. Confirmation des pièces jointes

- ① Filtre à tamis ② Matière isolant contre la chaleur ③ Joint d'expansion × 2 (PWFY-P200VM-E1/E2-AU) (PWFY-EP100VM-E1/E2-AU) ④ Fluxostat (PWFY-(E)P100/200VM-E1/E2-AU)
- ⑤ Matériau de protection (PWFY-(E)P100/200VM-E2-AU)

5. Comment soulever l'appareil

⚠ Prudence:

Faire preuve d'une grande prudence lors du transport de l'appareil.

- Portez l'appareil par au moins 2 personnes si celui-ci pèse plus de 20 kg.
- Les courroies PP servent à emballer certains éléments. Ne les utilisez pas pour transporter l'appareil, car elles peuvent se révéler dangereuses.
- Déchirez l'emballage plastique et jetez-le pour éviter que des enfants ne jouent avec car ils pourraient s'étouffer.

6. Installation de l'appareil et espace de service

6.1. Installation

- Utiliser les orifices d'ancrage indiqués ci-dessous pour boulonner fermement l'appareil à son socle.

[Fig. 6.1.1] (P.2)

- Ⓐ 4-φ14 (orifices d'ancrage) Ⓑ (Vue du dessus)

Socles

- Toujours installer l'appareil dans un endroit suffisamment robuste que pour en supporter le poids. Si la base est instable, la renforcer avec un socle en béton.
- Ancrer l'appareil sur une surface à niveau. Utiliser un niveau pour vérifier l'horizontalité de l'installation.
- Si l'appareil est installé à proximité d'une pièce pour laquelle le bruit pourrait représenter un problème, il est conseillé de monter une base anti-vibrations sur le socle de support de l'appareil.

⚠ Avertissement:

- **Installez toujours l'appareil dans un endroit pouvant supporter son poids. Dans le cas contraire, l'appareil pourrait tomber et par conséquent blesser quelqu'un.**
- **Effectuez les travaux nécessaires afin d'assurer a protection de l'appareil contre les tremblements de terre. Toute installation défectueuse risquerait de causer la chute de l'appareil et par conséquent de blesser quelqu'un.**

7. Installation du tuyau d'eau

- Avant une longue période d'inutilisation, purger l'eau de tous les tuyaux et bien laisser les tuyaux sécher.
- Utiliser un circuit d'eau fermé.
- Lorsque l'appareil est en mode de refroidissement, ajouter du saumure à l'eau de circulation pour l'empêcher de geler.
- Pour utiliser du bromure dans le système, DipSW 1-10 doit être réglé sur Activé.
- Lors d'une installation dans un environnement très froid, toujours laisser la circulation d'eau en service. Si ce n'est pas possible, purger l'eau complètement dans tous les tuyaux ou remplir les tuyaux d'eau avec du saumure.
- Ne pas utiliser l'eau employée dans cet appareil pour la fabrication de boissons ou de produits alimentaires.
- Ne pas utiliser de tuyaux en acier comme tuyaux d'eau.

Modèle	Entrée d'eau	Sortie d'eau
PWFY-P100VM-E-BU	Vis PT 3/4	Vis PT 3/4
PWFY-P100VM-E1/E2-AU	Vis PT 3/4	Vis PT 3/4
PWFY-EP100VM-E1/E2-AU	Vis PT 1*1	Vis PT 1*1
PWFY-P200VM-E1/E2-AU	Vis PT 1*1	Vis PT 1*1

*1 Lorsque les joints d'expansion sont installés.

7.1. Précautions à prendre pendant l'installation

- Utiliser la méthode de retour inverse pour assurer une résistance adéquate des tuyaux de chaque appareil.
- Pour faciliter l'entretien, les vérifications et le remplacement de l'appareil, utiliser un joint, une soupape, etc. adaptés aux orifices d'arrivée et d'évacuation de l'eau. En outre, toujours installer un épurateur sur le tuyau d'arrivée d'eau. (Pour préserver l'appareil, il est nécessaire d'installer un épurateur à l'arrivée de l'eau devant circuler dans l'appareil.)
- Installer une ventilation adéquate sur le tuyau d'eau. Après l'envoi d'eau dans le tuyau, toujours veiller à évacuer l'excédent d'air.
- De l'eau condensée peut se former dans les sections à basse température de l'appareil. Utiliser un tuyau d'écoulement raccordé à la soupape de drainage du bas de l'appareil pour évacuer l'eau.
- Installer une soupape anti-reflux sur la pompe ainsi qu'un joint souple pour éviter des vibrations excessives.
- Utiliser un manchon pour protéger les tuyaux à leur endroit de pénétration dans les murs.

6.2. Espace de service

- Prévoir les espaces suivants pour les interventions techniques après l'installation de l'appareil. (Toutes les interventions techniques peuvent se faire à partir de la face avant de l'appareil)

[Fig. 6.2.1] (P.2)

Modèle	a	b	c
PWFY-P100VM-E-BU	400	300	600
PWFY-(E)P100VM-E1/E2-AU	400	300	600
PWFY-P200VM-E1/E2-AU	400	300	600

- Ⓐ Espace pour la tuyauterie (côté droit) Ⓑ Vue du dessus
Ⓒ Espace de service (face avant)

- Utiliser des fixations métalliques pour fixer les tuyaux et les installer de sorte à assurer une protection maximum contre les ruptures et les fuites.
- Ne pas confondre les soupapes d'arrivée d'eau et d'évacuation.
- Cet appareil ne comprend pas d'élément de chauffage empêchant l'eau de geler. Lorsque l'eau ne s'écoule plus à cause d'une température ambiante trop basse, videz les tubes de l'eau.
- Les orifices à dégager non utilisés doivent être tenus fermés. L'ouverture des tuyaux de réfrigérant, des tuyaux d'eau, des câbles de la source d'alimentation et de transmission doivent être remplis de mastic ou autre matière similaire afin que l'eau ne puisse pénétrer le dispositif.
- Installer le filtre à tamis à un angle de 45° ou inférieur comme indiqué sur la [Fig. 7.1.2].
- Enrouler le ruban d'étanchéité autour de la vis pour empêcher les fuites d'eau.
- Enrouler le ruban d'étanchéité comme suit.
 - ① Entourer le joint de ruban d'étanchéité dans le sens des filets (dans le sens des aiguilles d'une montre), et ne pas laisser le ruban déborder.
 - ② Recouvrir le ruban d'étanchéité entre les 2/3 et les 3/4 de sa largeur à chaque tour. Appuyer sur le ruban avec les doigts afin de bien le serrer sur chaque filet.
 - ③ Ne pas enrouler de ruban sur les derniers 1,5 à 2 filets.
- Installer le filtre à tamis fourni à l'entrée d'eau.
- Maintenir le tuyau en place sur le côté de l'appareil avec une clé lors de l'installation des tuyaux ou du filtre à tamis. Serrer les vis à un couple de 50 N·m.
- Les tuyaux d'eau peuvent devenir très chauds, selon le pré-réglage de température. Envelopper les tuyaux d'eau avec des matières isolantes pour éviter toute brûlure.
- Sur les modèles PWFY-P200VM-E1/E2-AU et PWFY-EP100VM-E1/E2-AU, installez le joint d'expansion (accessoire) en entrée (après avoir installé le filtre à tamis) et en sortie.

Exemple d'installation de l'appareil (avec des tuyaux d'eau)

[Fig. 7.1.1] [Fig. 7.1.2] (P.2)

- Ⓐ Vanne d'arrêt Ⓑ Arrivée d'eau
Ⓒ Evacuation de l'eau Ⓓ Tuyaux de réfrigérant
Ⓔ Vanne de type en Y Ⓕ Tuyau de drainage
Ⓖ Joint d'expansion

- Afin de protéger l'appareil, tenir compte de la conception du circuit d'eau qui utilise les éléments du circuit d'eau, tels que ceux indiqués sur les [Fig. 7.1.3] et [Fig. 7.1.4].

Exemple d'un seul système

[Fig. 7.1.3] (P. 3)

Exemple de plusieurs systèmes

[Fig. 7.1.4] (P. 3)

- ① PWFY-(E)P100/200VM-E1/E2-AU ou PWFY-P100VM-E-BU
- ② Filtre à tamis
- ③ Fluxostat (PWFY-(E)P100/200VM-E1/E2-AU UNIQUEMENT) *3
- ④ Vanne d'arrêt *1
- ⑤ Indicateur de température *1
- ⑥ Manomètre *1
- ⑦ Dégazeur (séparateur d'air) *1
- ⑧ Aération *1
- ⑨ Soupape de sécurité *1
- ⑩ Vase d'expansion (type fermé) *1
- ⑪ Réservoir tampon (le cas échéant) *1 *2
- ⑫ Soupape de drainage *1
- ⑬ Clapet anti-retour *1
- ⑭ Manchon antivibratoire *1
- ⑮ Pompe à vitesse fixe *1
- ⑯ Pot de décantation (le cas échéant) *1
- ⑰ Réservoir, échangeur de chaleur à plaques ou collecteur à faible perte *1, *2

*1 Ces éléments sont fournis sur site.

*2 Le volume d'eau (= a+g) est conforme à la Fig. 7.1.5 par PWFY-(E)P100/200VM-E1/E2-AU.

*3 Voir "7.4 Engrenage des pompes" en ce qui concerne le réglage du fluxostat.

- Ⓐ Principal
Ⓒ Alimentation en eau

Ⓑ Secondaire (selon le site)

Remarque :

La figure ci-dessus montre un exemple de circuit d'eau. Ce circuit est fourni uniquement à titre d'exemple et Mitsubishi Electric Corporation ne peut être tenue responsable de tout problème résultant de l'utilisation de ce circuit.

[Fig. 7.1.5] (P. 4)

- Ⓐ Limitation du volume d'eau [L] Ⓑ Dureté totale [mg/L]
Ⓒ Zone de volume d'eau disponible

7.2. Mise en place de l'isolation

La température de la surface du tuyau d'eau peut être très élevée, selon le réglage de température. Insoler le tuyau pour éviter toute brûlure. Lorsque le PWFY-(E)P100/200VM-E1/E2-AU fonctionne à l'eau froide, isoler le tuyau d'eau pour éviter la condensation.

Enrouler les tuyaux d'eau d'un isolant, comme indiqué sur la [Fig. 7.2.1].

- Tuyauterie à l'extérieur.
- Tuyauteries intérieures dans des régions froides où les tuyaux gelés constituent un problème.
- Lorsque l'air venant de l'extérieur provoque la formation de condensation sur la tuyauterie.
- Tuyaux d'écoulement.

[Fig. 7.2.1] (P.4)

- Ⓐ Matière isolant contre la chaleur (accessoire)
Ⓑ Injecter un produit de calfeutrage

7.3. Traitement de l'eau et contrôle de la qualité de l'eau

Pour préserver la qualité de l'eau, utiliser le circuit d'eau de type fermé. Lorsque la qualité de l'eau du circuit est mauvaise, l'échangeur de chaleur à eau peut s'entartrer, ce qui diminue sa puissance et peut conduire à sa corrosion. Toujours prendre le plus grand soin au traitement de l'eau et au contrôle de la qualité de celle-ci lors de l'installation du système avec circulation d'eau.

- Retirer tous les corps étrangers et les impuretés de la tuyauterie.

Pendant l'installation, évitez la pénétration de corps étrangers, comme des débris de soudure, des particules de joints ou de rouille dans les tuyaux.

- Traitement de la qualité de l'eau

- ① En fonction de la qualité de l'eau, les tuyauteries en cuivre de l'échangeur de chaleur peuvent rouiller. Nous conseillons d'effectuer régulièrement un contrôle de la qualité de l'eau.

Les systèmes à circulation d'eau utilisant des réservoirs de stockage de chaleur sont particulièrement sujets à la corrosion.

Si vous utilisez un réservoir de stockage de chaleur, installez un échangeur de chaleur à eau et utilisez un circuit à boucle fermée sur le côté du climatiseur. Si un réservoir d'alimentation en eau est installé, mettez-le le moins possible en contact avec l'air et vérifiez que le niveau d'oxygène dissous de l'eau ne dépasse pas 1 mg/l.

- ② Norme de qualité de l'eau

Eléments		Circuit d'eau à température moyenne inférieure Temp. de l'eau ≤ 60 °C		Circuit d'eau à température moyenne supérieure Temp. de l'eau > 60 °C		Tendance	
		Eau de recirculation	Eau d'appoint	Eau de recirculation	Eau d'appoint	Corrosive	Incrustante
Eléments standard	pH (25 °C)	7,0 ~ 8,0	7,0 ~ 8,0	7,0 ~ 8,0	7,0 ~ 8,0	○	○
	Conductivité électrique (mS/m) (25 °C) (μ s/cm) (25 °C)	30 ou moins [300 ou moins]	30 ou moins [300 ou moins]	30 ou moins [300 ou moins]	30 ou moins [300 ou moins]	○	○
	Ions de chlore (mg Cl/l)	50 ou moins	50 ou moins	30 ou moins	30 ou moins	○	
	Ions de sulfate (mg SO ₄ ²⁻ /l)	50 ou moins	50 ou moins	30 ou moins	30 ou moins	○	
	Consommation acide (pH4.8) (mg CaCO ₃ /l)	50 ou moins	50 ou moins	50 ou moins	50 ou moins		○
	Dureté totale (mg CaCO ₃ /l)	70 ou moins	70 ou moins	70 ou moins	70 ou moins		○
	Dureté calcique (mg CaCO ₃ /l)	50 ou moins	50 ou moins	50 ou moins	50 ou moins		○
	Silice ionique (mg SiO ₂ /l)	30 ou moins	30 ou moins	30 ou moins	30 ou moins		○
Eléments de référence	Fer (mg Fe/l)	1,0 ou moins	0,3 ou moins	1,0 ou moins	0,3 ou moins	○	○
	Cuivre (mg Cu/l)	1,0 ou moins	1,0 ou moins	1,0 ou moins	1,0 ou moins	○	
	Ions de soufre (mg S ²⁻ /l)	doivent être indétectables	doivent être indétectables	doivent être indétectables	doivent être indétectables	○	
	Ions d'ammonium (mg NH ₄ ⁺ /l)	0,3 ou moins	0,1 ou moins	0,1 ou moins	0,1 ou moins	○	
	Chlore résiduel (mg Cl/l)	0,25 ou moins	0,3 ou moins	0,1 ou moins	0,3 ou moins	○	
	Gaz carbonique à l'état libre (mg CO ₂ /l)	0,4 ou moins	4,0 ou moins	0,4 ou moins	4,0 ou moins	○	
	Indice de stabilité Ryzner	-	-	-	-	○	○

Référence : Directive relative à la qualité de l'eau pour le matériel de réfrigération et de climatisation (JRA GL02E-1994)

- ③ Contacter un spécialiste du contrôle de la qualité des eaux pour en savoir plus sur les méthodes de contrôle et les calculs de dureté avant d'utiliser des solutions anti-corrosives pour la gestion de la qualité de l'eau.

- ④ Lors du remplacement d'un climatiseur installé auparavant (même lorsque seul l'échangeur de chaleur est remplacé), effectuer une analyse de la qualité de l'eau et vérifier s'il n'y a pas de corrosion.

La corrosion peut se produire dans des systèmes à eau froide sans qu'il y ait eu de signes précurseurs.

Si le niveau de la qualité de l'eau chute, régler correctement la qualité de l'eau avant de remplacer l'appareil.

7.4. Engrenage des pompes

Pour exécuter un test avant que le circuit de synchronisation de la pompe ne soit achevé, court-circuiter le bloc terminal TB142A (IN1), puis exécuter le test.

L'appareil risque d'être endommagé s'il est mis en service sans circulation d'eau dans les tuyaux.

<PWFY-P100VM-E-BU>

Toujours enclencher simultanément le fonctionnement de l'appareil et celui de la pompe du circuit d'eau. Utiliser les blocs terminaux pour l'enclenchement TB142A (IN1) que vous trouverez sur l'appareil.

[Fig. 7.4.1] (P.4)

<PWFY-(E)P100/200VM-E1/E2-AU>

<Engrenage des pompes>

Dans le système incluant PWFY-(E)P100/200VM-E1/E2-AU, l'eau de circulation peut geler, et provoquer un dysfonctionnement de l'appareil. Effectuer les travaux d'installation électrique comme indiqué dans la [Fig. 7.4.2] pour empêcher l'eau de geler.

[Fig. 7.4.2] (P. 4)

- A Fusible
- B Bobine du contacteur magnétique pour pompe à eau de la source de chaleur
- C Contact bipolaire du contacteur magnétique pour pompe à eau de la source de chaleur
- D Disjoncteur
- E Pompe à eau
- F Contact de rupture bimétallique

<Fluxostat>

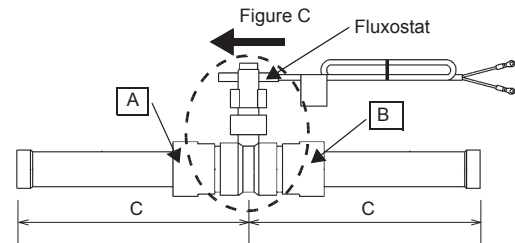
Lors de l'installation de l'unité, veiller à installer le fluxostat côté sortie de l'eau de l'unité et à relier le câble au connecteur IN1 de TB142A sur l'unité.

Si le fluxostat n'est pas installé, l'unité émet le signal d'erreur (2100 : erreur de verrouillage) et ne fonctionne pas.

*** Un câble de court-circuit est fourni mais sert uniquement pour l'essai de fonctionnement.**

<Procédures d'installation>

- 1 Retirer les tuyaux reliés au fluxostat.
Remarque : À la livraison de l'unité, les tuyaux sont légèrement serrés.
- 2 Enrouler du ruban à joints sur les filetages à l'extrémité des tuyaux à partir du 1,5 au 2ème filetage sans obstruer les ouvertures. Appliquer deux ou trois tours de rubans dans le sens des filetages des tuyaux (sens des aiguilles d'une montre). Chaque course du ruban doit chevaucher le ruban appliqué précédemment sur 2/3 ou 3/4 de la largeur du ruban. Placer les doigts sur les filetages et le ruban pour appuyer sur le ruban afin de bien le faire adhérer aux filetages.
Fixer ensuite les tuyaux au fluxostat en maintenant les pièces A et B avec une clé.
Le couple de serrage maximum est de 60 N·m (611 kgf·cm).
- 3 Fixer le fluxostat et les tuyaux à la sortie d'eau dans le sens horizontal. L'angle de l'axe du tuyau doit être inférieur à 45 degrés.
Vérifier le sens du fluxostat comme illustré sur la figure C.
- 4 Relier le câble au connecteur IN1 de TB142A.



	C
PWFY-P100VM-E1/E2-AU	175 mm
PWFY-EP100VM-E1/E2-AU	205 mm
PWFY-P200VM-E1/E2-AU	

Régler DipSW comme indiqué dans le tableau ci-dessous.

DipSW3-6	Contact de sortie externe
Marche*1	Effectif lorsque Thermo est activé
Arrêt	Effectif lorsque la mise en marche est activée (télécommande activée)

*1 Pour PWFY-(E)P100/200VM-E2-AU, s'assurer de régler le commutateur Dip SW3-6 sur ON. (Faute de quoi, l'appareil ne peut pas fonctionner.)

S'assurer d'activer l'alimentation électrique de la pompe, car la fonction reste inopérante si l'alimentation électrique de la pompe est coupée.

<PAC-SV01PW-E>

Connecter le câblage comme indiqué sur la [Fig. 7.4.3].

Effectuer les mesures suivantes pour un appareil PWFY-(E)P100/200VM-E1-AU (PWFY-(E)P100/200VM-E2-AU ne sont pas disponibles) conforme aux conditions (1) et (2) ci-dessous :

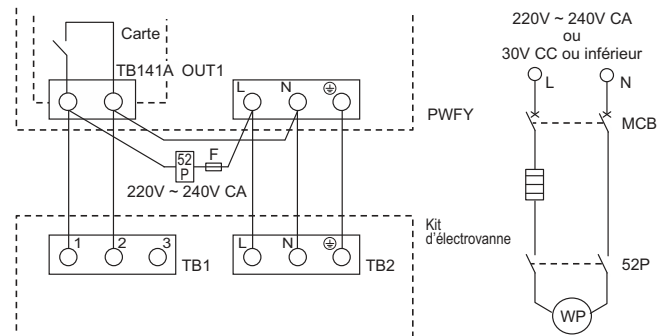
- Engrenage des pompes
- Utilisation d'un kit d'électrovanne (PAC-SV01PW-E)

Conditions

- (1) Lorsque les modèles des séries Y, Zubadan, WY ou Replace-Y sont utilisés pour les appareils extérieurs
- (2) Lorsque les appareils PWFY-(E)P100/200VM-E1-AU sont utilisés uniquement pour le chauffage et sont installés sur le même circuit frigorigène que les appareils intérieurs ou les autres appareils PWFY-(E)P100/200VM-E1-AU
Cependant, ceci ne s'applique pas si de la saumure est ajoutée à la ligne d'eau ou si l'appareil fonctionne uniquement en mode de chauffage comme un système de circuit frigorigène.

Régler le commutateur dip SW3-6 sur ON (Activer). Vérifier que la version du logiciel correspond à 1.18 ou ultérieure.

[Fig. 7.4.3]



F : fusible

52P : contacteur magnétique de la pompe à eau de la source de chaleur

MCB : coupe-circuit

WP : pompe à eau

8. Spécifications techniques des tuyaux de réfrigérant et du tuyau d'écoulement

Pour éviter les gouttes de condensation, appliquer suffisamment de matériaux d'étanchéité et isolant sur les tuyaux de réfrigérant et d'écoulement.

En cas d'utilisation de tuyaux de réfrigérant disponibles dans le commerce, toujours les envelopper de matière isolante disponible sur le marché (avec une température de résistance à la chaleur de plus de 100 °C et une épaisseur conforme à celle donnée ci-dessous). Cette mesure est tout autant valable pour les tuyaux de gaz que pour les tuyaux de liquide.

- 1 Sélectionner l'épaisseur de la matière isolante en fonction des dimensions des tuyaux.

Modèle	PWFY-P100VM-E-BU	PWFY-(E)P100VM-E1/E2-AU	PWFY-P200VM-E1/E2-AU
Gaz	ø15,88	ø15,88	ø19,05
Liquide	ø9,52	ø9,52	ø9,52
Écoulement		ø32	
Épaisseur de la matière isolante	Plus de 10 mm		

Veiller également à entourer de matière isolante disponible dans le commerce (avec la gravité spécifique de la mousse de polyéthylène de 0,03 et d'une épaisseur correspondant à celle indiquée ci-dessous) sur tous les tuyaux qui traversent des pièces.

② Si l'appareil doit être utilisé au dernier étage d'un édifice et soumis à des températures élevées et à une humidité excessive, il convient d'utiliser des tuyaux de dimensions supérieures et de la matière isolante plus épaisse que celles données dans le tableau ci-dessus.

③ Veuillez respecter toutes les spécifications techniques de l'utilisateur.

8.1. Tuyau de réfrigérant, tuyau d'écoulement et port de remplissage

[Fig. 8.1.1] (P.5)

- Ⓐ Tuyau de réfrigérant (gaz)
- Ⓑ Tuyau de réfrigérant (liquide)
- Ⓒ Arrivée d'eau
- Ⓓ Evacuation de l'eau
- Ⓔ Sortie d'écoulement
- *1: PWFY-(E)P100/200VM-E1/E2-AU

9. Raccordement des tuyaux de réfrigérant et d'écoulement

9.1. Mise en place des tuyaux de réfrigérant

Les travaux de raccordement des tuyaux doivent se faire conformément aux instructions des manuels d'installation de l'appareil extérieur et du contrôleur BC (pour la série R2 à refroidissement et chauffage simultanés).

- La série R2 a été conçue pour fonctionner dans un système dans lequel le tuyau de réfrigérant de l'appareil extérieur arrive au contrôleur BC où il se branche pour se raccorder avec les appareils intérieurs.
- Pour les restrictions de longueur des tuyaux et le degré d'élévation permis, veuillez vous reporter au manuel de l'appareil extérieur.
- Le raccordement des tuyaux se fait par brasure.

⚠ Précaution:

- **Installer les tuyaux de réfrigérant pour l'appareil intérieur conformément aux instructions suivantes.**

1. Couper la pointe de la tuyauterie de l'appareil intérieur, vider le gaz puis déposer le capuchon brasé.

[Fig. 9.1.1] (P.5)

- Ⓐ Couper ici.
- Ⓑ Déposer le capuchon brasé

2. Extraire l'isolation thermique des tuyaux de réfrigérant présents sur place, souder la tuyauterie de l'appareil et remettre l'isolation en place, comme à l'origine. Entourer les tuyauteries de ruban isolant.

Remarque:

- **Faire très attention lorsque vous entourez les tuyauteries en cuivre car une mauvaise isolation peut provoquer de la condensation au lieu de l'empêcher.**
- * Avant de souder le tuyau réfrigérant, **toujours enrouler le tuyau du corps principal et le tuyau d'isolation thermique avec des chiffons humides pour empêcher un thermo-rétrécissement et une brûlure du tubage d'isolation thermique.** Faire attention à ce que la flamme ne touche pas le corps principal proprement dit.

[Fig. 9.1.2] (P.5)

- Ⓐ Isolation thermique
- Ⓑ Enlever l'isolation
- Ⓒ Envelopper avec des chiffons humides
- Ⓓ Remettre dans sa position d'origine
- Ⓔ Veiller à ce qu'il n'y ait pas d'espace exposé à cet endroit
- Ⓕ Entourer avec du ruban isolant

Précautions concernant le raccordement des tuyaux de réfrigérant

- ▶ **Toujours utiliser des soudures non oxydantes afin qu'aucun corps étranger ni aucune humidité ne pénètre à l'intérieur du tuyau.**
- ▶ **Revêtir le siège du goujon d'huile pour machine réfrigérante et le serrer fermement à l'aide de deux clés.**
- ▶ **Placer une entretoise métallique pour soutenir les tuyaux de réfrigérant de telle sorte qu'aucune charge ne s'applique à la sortie des tuyaux de l'appareil intérieur. Placer le support métallique à 50 cm ou plus de la connexion avec goujon de l'appareil intérieur.**

⚠ Avertissement:

- **Utilisez uniquement un réfrigérant de type indiqué dans les manuels fournis avec l'unité et sur la plaque signalétique.**
 - Faute de quoi, l'unité ou la tuyauterie pourrait éclater, ou cela pourrait provoquer une explosion ou un incendie pendant l'utilisation, la réparation ou la mise au rebut de l'unité.
 - Cela pourrait également constituer une violation des lois applicables.
 - MITSUBISHI ELECTRIC CORPORATION ne peut être tenue responsable de tout dysfonctionnement ou accident résultant de l'utilisation du mauvais type de réfrigérant.
- **Lors de l'installation ou du déplacement de l'appareil, ne pas le remplir d'un autre réfrigérant que le réfrigérant (R407C ou R22) indiqué sur l'appareil.**
 - En cas d'addition d'un autre réfrigérant, d'air ou de toute autre substance, il y aura une malfonction du cycle de réfrigération, ce qui risque de provoquer des dégâts.

⚠ Précaution:

- **Utilisez des tuyaux réfrigérants en cuivre désoxydé au phosphore C1220 (Cu-DHP) comme l'indique le chapitre "Tuyaux et tubes en cuivre ou en alliage de cuivre sans soudure" du JIS H3300. Veuillez également à ce que les surfaces internes et externes des tuyaux soient propres et sans soufre, oxyde, poussière/impuretés, rognures, huile, condensation ou autre particule contaminante.**
- **N'utilisez jamais les tuyaux de réfrigérant déjà en place.**
 - La quantité importante de chlore contenue dans les réfrigérants traditionnels et l'huile réfrigérante des tuyaux actuels provoquera la détérioration du nouveau réfrigérant.
- **Gardez les tuyaux d'installation dans l'immeuble et laissez les deux extrémités des tuyaux couvertes jusqu'au moment du brasage.**
 - L'huile se détériorera et il est possible que le compresseur tombe en panne si de la poussière, des impuretés ou de l'eau s'infiltrent dans le cycle réfrigérant.

9.2. Travaux de mise en place du tuyau d'écoulement

1. Vérifiez que le tuyau d'écoulement est placé en pente (de plus de 1/100) vers le côté extérieur (décharge). Évitez tout renforcement ou toute irrégularité sur le trajet du tuyau. (①)
2. S'assurer que les tuyaux d'écoulement de traverse ont moins de 20 m de long (non compris la différence d'élévation). Si le tuyau d'écoulement est relativement long, prévoir des crochets métalliques pour le soutenir et éviter qu'il n'ondule. Ne jamais prévoir d'orifice de ventilation d'air par lequel l'écoulement risquerait de se répandre.
3. Utiliser un tuyau VP-25 solide en chlorure de vinyle (d'un diamètre extérieur de 32 mm) pour l'écoulement.
4. Veiller à ce que les tuyaux groupés soient 10 cm en dessous de l'ouverture d'écoulement située sur le corps de l'appareil, comme indiqué au point ②.
5. Ne pas laisser de renforcement pour les odeurs au port de décharge de l'écoulement.
6. Placer l'extrémité du tuyau d'écoulement de façon à ne pas générer d'odeurs.
7. Ne jamais placer l'extrémité des tuyaux d'écoulement dans un drainage générant des gaz ioniques.

[Fig. 9.2.1] (P. 5)

- Ⓐ Pente descendante 1/100 minimum
- Ⓑ Tuyau d'écoulement
- Ⓒ Appareil
- Ⓓ Tuyau commun
- Ⓔ Augmenter cette longueur à environ 10 cm

9.3. Connexions électriques

Vérifier si le nom du modèle repris sur les instructions de fonctionnement du couvercle du boîtier de commande est identique à celui indiqué sur la plaque d'identification de l'appareil.

Phase 1

Retirer les vis qui maintiennent le couvercle du bornier en place.

[Fig. 9.3.1] (P. 5)

- Ⓐ Vis
- Ⓑ Panneau avant
- Ⓒ Boîtier de commande

Remarque :

S'assurer de ne pas coincer les câbles lorsque vous remettez le couvercle du bornier en place sinon ils risquent de se couper.

⚠ Précaution:

Installer les câbles de sorte qu'ils ne soient pas tendus ou sous tension. Les câbles sous tension peuvent en effet se rompre, chauffer ou brûler.

- Fixer les câbles d'alimentation d'entrée/sortie externe au boîtier des borniers à l'aide de colliers tampons pour éviter les chocs électriques pouvant résulter d'une tension des câbles. (Connexion PG ou similaire). Raccorder les câbles de transmission au bloc de sorties de transmission par le biais de l'orifice à détacher du boîtier de commande, à l'aide d'un manchon ordinaire.
- Lorsque le câblage est terminé, s'assurer que les connexions ne sont pas lâches et fixer le couvercle sur le boîtier de commande en procédant à l'inverse par rapport au retrait.

[Fig. 9.3.2] (P. 5)

- Ⓐ Pour éviter l'application de toute force de tension externe à la section de raccordement des câbles du bloc de sorties de la source d'alimentation, utiliser des manchons tampon comme des connexions PG ou similaires.
- Ⓑ Câble d'entrée du signal externe
- Ⓒ Câble de sortie du signal externe
- Ⓓ Câbles de la source d'alimentation
- Ⓔ Force de tension
- Ⓕ Utiliser un manchon ordinaire
- Ⓖ Câble de transmission et câble de commande à distance MA

⚠ Prudence:

Câbler la source d'alimentation sans appliquer de tension. Sinon, les câbles risquent de se débrancher, de chauffer ou de brûler.

10. Câblage électrique

Précautions à prendre lors du câblage électrique

⚠ Avertissement:

Les travaux électriques doivent être menés à bien par des électriciens qualifiés, conformément aux normes à respecter "pour les installations électriques" et conformément aux explications données dans les manuels d'installation. Des circuits spéciaux doivent être utilisés. Si l'installation électrique n'est pas suffisamment puissante ou si elle n'est pas conforme, elle peut présenter un risque d'électrocution ou d'incendie.

1. Veiller à prendre l'alimentation sur le circuit réservé.
2. Installer un coupe-circuit avec mise à la terre en cas de fuite de courant.
3. Installer l'appareil de sorte qu'aucun des câbles de commandes des circuits (câbles de la commande à distance, câbles de transmission ou ligne d'entrée/sortie externe) n'entre en contact direct avec le câble d'alimentation situé à l'extérieur de l'appareil.
4. Vérifier qu'il n'y ait pas de jeu dans les raccordements des câbles.
5. Certains câbles (d'alimentation, de la commande à distance, câbles de transmission ou ligne d'entrée/sortie externe) situés au-dessus du plafond risquent d'être rongés par les souris. Utiliser autant de gaines métalliques que possible pour y introduire les câbles en vue de les protéger.

6. Ne jamais raccorder le câble d'alimentation à des bornes pour câbles de transmission sinon les câbles risquent de se rompre.
7. Toujours raccorder les câbles de commandes à l'appareil intérieur, à la commande à distance et à l'appareil extérieur.
8. Ne pas oublier de mettre l'appareil à la terre.
9. Sélectionner les câbles de commandes en fonction des conditions mentionnées à la page 33.

⚠ Prudence:

Mettre l'appareil à la terre du côté de l'appareil extérieur. Ne pas raccorder le câble de terre à une conduite de gaz, à une conduite d'eau, à un paratonnerre ou à un câble de terre téléphonique. Une mauvaise mise à la terre peut constituer un danger d'électrocution.

Types de câbles de commandes

1. Mise en place des câbles de transmission

- Types de câbles de transmission
Concevoir le câblage conformément aux indications reprises dans le tableau suivant <Tableau1>
- Veiller à utiliser les câbles fournis avec une isolation supplémentaire.

1. Câbles de transmission

PWFY-P100VM-E-BU

	Câbles de transmission	Câbles de la commande à distance MA	Entrée externe	Sortie externe
Type de câble	Fil blindé (2 conducteurs) CVVS, CPEVS ou MVVS	Câble gainé à 2 conducteurs (blindé) CVVS	Câble gainé multiconducteurs (blindé) CVVS ou MVVS	Câble gainé multiconducteurs (blindé) CVVS ou MVVS
Diamètre du câble	Supérieur à 1,25 mm ²	0,3 ~ 1,25 mm ² (0,75 ~ 1,25 mm ²)*1	0,3 ~ 0,5 mm ²	0,3 ~ 1,25 mm ²
Remarques	-	Longueur maximale : 200 m	Longueur maximale : 100 m	Tension nominale : L1-N: 220 - 240 V Charge nominale : 0,6 A

PWFY-(E)P100/200VM-E1/E2-AU

	Câbles de transmission	Câbles de la commande à distance MA	Entrée externe	Sortie externe
Type de câble	Fil blindé (2 conducteurs) CVVS, CPEVS ou MVVS	Câble gainé à 2 conducteurs (blindé) CVVS	Câble gainé multiconducteurs (blindé) CVVS ou MVVS	Câble gainé multiconducteurs (blindé) CVVS ou MVVS
Diamètre du câble	Supérieur à 1,25 mm ²	0,3 ~ 1,25 mm ² (0,75 ~ 1,25 mm ²)*1	0,3 ~ 0,5 mm ²	0,3 ~ 1,25 mm ²
Remarques	-	Longueur maximale : 200 m	Longueur maximale : 100 m	Tension nominale : L1-N: 220 - 240 V Charge nominale : 0,6 A

*1 Connecté par simple commande à distance. CVVS, MVVS : câble de commande blindé avec gaine en PVC et isolation en PVC
CVV, MVV : câble de commande blindé avec gaine en PVC et isolation en PVC
CPEVS : câble de communication blindé avec gaine en PVC isolée et protection à la terre

10.1. Câblage de l'alimentation électrique

- Les câbles d'alimentation électrique des appareils raccordés ne doivent pas être inférieures aux normes 245 IEC 57 ou 227 IEC 57.
- Le climatiseur doit être équipé d'un interrupteur à écartement des contacts de 3 mm au minimum.

- Si laisser pendre les fils à l'intérieur de l'appareil permet d'empêcher l'eau de s'accumuler et de couler dans les composants électriques, veiller à ne pas laisser les fils pendre de manière trop lâche afin qu'ils n'entrent pas en contact avec la tuyauterie alentour (électrovannes). En cas de risque de contact, utiliser le matériau de protection inclus pour protéger les autres composants.

TRAVAIL ELECTRIQUE

1. Caractéristiques électriques

Modèle	Source d'alimentation				Compresseur		RLA (A)
	Hz	Volts	Plage de tension	MCA (A)	Sortie (kW)	SC (A)	Chauffage
PWFY-P100VM-E-BU	50/60	220-230-240 V	Max. 264 V Min. 198 V	15,71	1,0	1,25	11,63-11,12-10,66

Modèle	Source d'alimentation				RLA (A)	
	Hz	Volts	Plage de tension	MCA (A)	Refroidissement	Chauffage
PWFY-P100VM-E1-AU PWFY-EP100VM-E1-AU PWFY-P200VM-E1-AU	50/60	220-230-240 V	Max. 264 V Min. 198 V	0,085	0,068-0,065-0,063	
PWFY-P100VM-E2-AU PWFY-EP100VM-E2-AU PWFY-P200VM-E2-AU	50/60	220-230-240 V	Max. 264 V Min. 198 V	0,175	0,138-0,139-0,140	

2. Spécifications des câbles d'alimentation

Modèle	Epaisseur minimale des fils (mm ²)			Disjoncteur pour fuite de courant	Commutateur local (A)		Disjoncteur pour câbles (NFB) (A)
	Câble principal	branche	Mise à la terre		capacité	fusible	
PWFY-P100VM-E-BU	2,5	-	2,5	30 A 30 mA 0,1 s. ou moins	25	25	30

Modèle	Courant total en fonctionnement	Epaisseur minimale des fils (mm ²)			Disjoncteur pour fuite de courant	Commutateur local (A)		Disjoncteur pour câbles (NFB) (A)
		Câble principal	branche	Mise à la terre		capacité	fusible	
PWFY-(E)P100VM-E1/E2-AU PWFY-P200VM-E1/E2-AU	16 A ou moins	1,5	1,5	1,5	20 A 30 mA 0,1 s. ou moins	16	16	20
	25 A ou moins	2,5	2,5	2,5	30 A 30 mA 0,1 s. ou moins	25	25	30
	32 A ou moins	4,0	4,0	4,0	40 A 30 mA 0,1 s. ou moins	32	32	40

[Fig. 10.1.1] (P. 6)

- Ⓐ Disjoncteur pour fuite de courant
- Ⓑ Commutateur local ou disjoncteurs pour câbles
- Ⓒ PWFY-P100VM-E-BU
- Ⓓ PWFY-(E)P100/200VM-E1/E2-AU
- Ⓔ Boîtier de traction

⚠ Prémunition:

Toujours utiliser des coupe-circuits et des fusibles de la puissance indiquée. L'utilisation de fusibles, de fils ou de fils en cuivre à trop grande capacité peut provoquer un risque de mauvais fonctionnement ou d'incendie.

10.2. Raccordement des câbles de la commande à distance et des câbles de transmission intérieurs et extérieurs

(La commande à distance est disponible en option.)

- Raccorder l'appareil TB5 et l'appareil extérieur TB3. (2 fils non polarisés (blindés)) Le "S" sur l'appareil TB5 est une connexion par câbles blindés. Pour les spécifications techniques des câbles de connexion, se reporter au manuel d'installation de l'appareil extérieur.
- Installer une commande à distance conformément aux instructions du manuel fourni avec la commande à distance.
- Connecter les points "1" et "2" de l'appareil TB15 à une commande à distance MA. (2 fils non polarisés)

[Fig. 10.2.1] (P.6) Commande à distance MA

- DC 10 à 13 V entre 1 et 2 (Commande à distance MA)

[Fig. 10.2.2] (P.6) Commande à distance MA

- La commande à distance MA ne peut pas être utilisée en même temps et de manière interchangeable.
 - Ⓐ Non polarisé
 - Ⓑ TB15 (Câbles de la commande à distance MA)
 - Ⓒ Commande à distance MA
 - Ⓓ TB5 (Câbles de transmission)
 - Ⓔ TB2 (Câblage de l'alimentation électrique)

Remarque:

S'assurer de ne pas coincer les câbles lorsque vous remettez le couvercle du bornier en place sinon ils risquent de se couper.

⚠ Prémunition:

- Utiliser un câble avec isolation complémentaire.
- Le signal présent à l'entrée de TB142A, TB142B et TB142C ne doit pas véhiculer de tension.
- Les câbles d'un appareil raccordé à l'entrée/la sortie externe doivent avoir une isolation complémentaire.
- Utiliser un seul câble multiconnecteurs pour l'entrée/la sortie externe pour permettre la connexion à la vis PG.

⚠ Prémunition:

Câbler la source d'alimentation sans appliquer de tension. Sinon, les câbles risquent de se débrancher, de chauffer ou de brûler.

10.3. Fonction d'entrée/sortie externes

Entrée de température pré-réglée (entrée analogique externe : 4mA-20mA)

L'entrée externe est fournie par les CN421, CN422 de la carte de circuits. (Fig. 10.3.1) Utiliser le connecteur fourni.

Si aucun réglage de température n'a été effectué avec la commande à distance MA, la température changera avec le courant.

Reportez-vous au mode d'emploi fourni avec la commande à distance MA pour la façon d'effectuer les réglages.

4 mA → 10 °C 20 mA → 70 °C

Remarque:

Utiliser un appareil de sortie du signal 4-20 mA avec isolation.

Borne de sortie externe

La borne de sortie externe (voir la Fig. 10.3.2) est inactive lorsque le circuit est ouvert.

Se reporter au Tableau 10.3.2 pour le détail de chaque contact.

Le courant et la tension dans le circuit à connecter au terminal de sortie externe (TB141A OUT1) doit remplir les conditions suivantes.

		Courant nominal du contact
Tension nominale du contact	AC250V	1A ou moins
	AC125V	3A ou moins
	DC30V	3A ou moins

Tableau 10.3.2

OUT1*1	Commande ON/OFF (marche/arrêt)
OUT2	Dégivrage
OUT3*1	Compresseur
OUT4	Signal d'erreur

*1 Cette fonction est disponible pour PWFY-P100VM-E-BU.

Borne d'entrée externe

Le câble ne doit pas dépasser 100 m.

La borne d'entrée externe (voir la Fig. 10.3.3) est inactive lorsque le circuit est ouvert.

Se reporter aux Tableaux 10.3.3 à 10.3.5 pour le détail de chaque contact.

Seule la fonction "d'asservissement de la pompe" est inactive lorsque le circuit est court-circuité.

Raccorder un circuit à relais à la borne de sortie externe, comme indiqué dans la Fig. 7.4.1.

Les spécifications du circuit à relais devant être connecté doivent remplir les conditions suivantes.

Tension nominale des contacts \geq DC15V

Courant nominal des contacts \geq 0,1A

Charge applicable minimale \leq 1mA sur DC

Tableau 10.3.3

<PWFY-P100VM-E-BU>

TB142A

IN1	Asservissement de la pompe
-----	----------------------------

<PWFY-(E)P100/200VM-E1/E2-AU>

TB142A

IN1	Fluxostat
-----	-----------

Tableau 10.3.4

TB142B

IN3	Demande de connexion
-----	----------------------

IN4	Commande ON/OFF (marche/arrêt)
-----	--------------------------------

Tableau 10.3.5

TB142C

COM+	Commun
------	--------

IN5*1	Eau chaude/Chauffage
-------	----------------------

IN6*2	Chauffage ECO
-------	---------------

IN7*3	Antigel
-------	---------

IN8*5	Refroidissement
-------	-----------------

*1 PWFY-P100VM-E-BU Eau chaude
PWFY-(E)P100/200VM-E1/E2-AU Chauffage

*2 Valide lorsque le SW 4-3 est sur ON (marche).

*3 Valide lorsque le SW 4-4 est sur ON (marche).

*4 Lors du réglage du mode de chauffage ECO ou antigel, réinitialiser toutes les alimentations électriques de tous les appareils (appareils extérieurs / intérieurs).

*5 Cette fonction est disponible pour PWFY-(E)P100/200VM-E1/E2-AU.

10.4. Configuration des adresses

(Toujours effectuer ces opérations lorsque le système est hors tension.)

[Fig. 10.4.1] (P. 6)

<Tableau d'adresses>

- Il existe deux types de réglages de commutateurs rotatifs disponibles, pour le réglage des adresses de 1 à 9 et au-dessus de 10 et pour le réglage du nombre de ramifications.

① Comment définir les adresses

Exemple: Si l'adresse est "3", laisser le SWU2 (pour les unités supérieures à 10) sur "0" et faire correspondre le SWU1 (pour 1 à 9) avec "3".

② Comment définir les numéros des ramifications SWU3 (série R2 seulement)

Adapter le tuyau de réfrigérant de l'appareil intérieur au numéro de connexion finale de la commande BC. Laisser sur "0" tout sauf R2.

- Les boutons rotatifs sont tous mis sur "0" à la sortie d'usine. Ils servent à définir les adresses des appareils et les numéros de branches comme souhaité.
- La définition des adresses de l'appareil intérieur varie en fonction du système du site d'installation. Les définir conformément au recueil de données (DATA BOOK).

11. Informations sur la plaque signalétique

⚠ Avertissement:

Utilisez uniquement un réfrigérant de type indiqué dans les manuels fournis avec l'unité et sur la plaque signalétique.

- Faute de quoi, l'unité ou la tuyauterie pourrait éclater, ou cela pourrait provoquer une explosion ou un incendie pendant l'utilisation, la réparation ou la mise au rebut de l'unité.
- Cela pourrait également constituer une violation des lois applicables.
- MITSUBISHI ELECTRIC CORPORATION ne peut être tenue responsable de tout dysfonctionnement ou accident résultant de l'utilisation du mauvais type de réfrigérant.

Modèle		PWFY-P100VM-E-BU	PWFY-P100VM-E1-AU	PWFY-EP100VM-E1-AU	PWFY-P200VM-E1-AU
Réfrigérant (kg)	R134a	1,1	–	–	–
Pression autorisée (MPa)	R410A	4,15	4,15	4,15	4,15
	R134a	3,60	–	–	–
	eau	1,0	1,0	1,0	1,0
Poids net (kg)		59	30	33	33

Modèle		PWFY-P100VM-E2-AU	PWFY-EP100VM-E2-AU	PWFY-P200VM-E2-AU
Réfrigérant (kg)	R134a	–	–	–
Pression autorisée (MPa)	R410A	4,15	4,15	4,15
	R134a	–	–	–
	eau	1,0	1,0	1,0
Poids net (kg)		33	36	36

LL