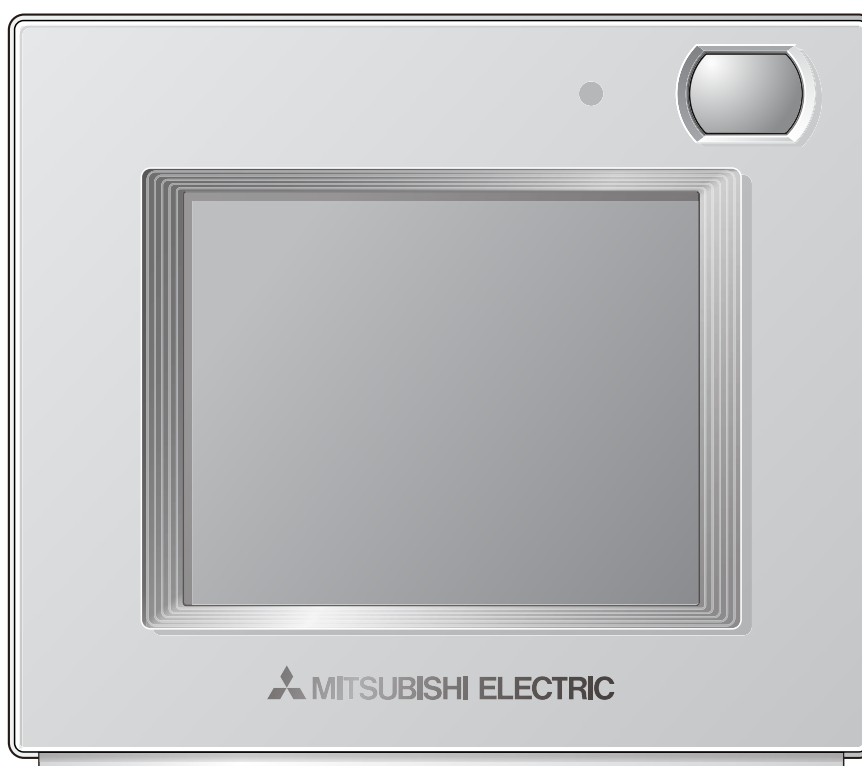


Systeme de contrôle CITY MULTI

# Smart ME Controller PAR-U02MEDA

Manuel d'installation

Destiné aux revendeurs et aux sous-traitants



Avant toute utilisation, lire attentivement les instructions de ce manuel pour utiliser le produit correctement.

Conservez-le pour vous y référer ultérieurement.

Assurez-vous que le CD-ROM, ce manuel et le manuel de fonctionnement simple sont bien remis à tout futur utilisateur.

Pour assurer la sécurité et le bon fonctionnement du contrôleur à distance, ce dernier doit être installé uniquement par du personnel qualifié.

# Chapitre 1. Installation

Ce manuel d'installation décrit comment installer le Smart ME Controller en vue de son utilisation avec le système de climatisation de bâtiment Mitsubishi, les unités intérieures de climatiseurs CITY MULTI de type extension directe (type « -A » et ultérieurs).

Assurez-vous de lire ce manuel d'installation et le manuel d'instructions fourni avec le contrôleur à distance avant de procéder à l'installation. Le non-respect des instructions peut endommager l'équipement.



Pour plus d'informations sur le câblage et l'installation des unités de climatiseur, consultez le manuel d'installation du climatiseur.

Une fois l'installation terminée, remettez ce manuel aux utilisateurs.

Le Smart ME Controller est un type de contrôleur à distance ME, parfois simplement appelé contrôleur à distance ME.

## 1 Consignes de sécurité

- Lisez les consignes de sécurité suivantes avant de procéder à l'installation.
- Respectez scrupuleusement ces consignes pour assurer la sécurité.

 <b>AVERTISSEMENT</b>	Signale un risque de blessure grave, voire mortelle.
 <b>ATTENTION</b>	Signale un risque de blessure grave ou de dommage matériel.

- Après avoir lu ce manuel, remettez-le à l'utilisateur final pour qu'il puisse le consulter en cas de besoin.
- Conservez ce manuel pour pouvoir le consulter en cas de besoin. Ce manuel doit être fourni aux personnes chargées de réparer ou de déplacer le contrôleur. Assurez-vous que le manuel est bien remis à tout futur utilisateur.

**Toutes les tâches électriques doivent être exécutées par du personnel qualifié.**

## Précautions générales

### AVERTISSEMENT

N'installez pas l'unité en un endroit où se trouvent de grandes quantités d'huile, de vapeur, de solvants organiques ou de gaz corrosifs tels du gaz sulfurique ou encore là où sont fréquemment utilisés des aérosols ou des solutions acides/alcalines. Ces substances peuvent affecter les performances de l'unité ou provoquer la corrosion de certains de ses composants, ce qui peut donner lieu à des défauts de fonctionnement, des dégagements de fumée ou même une électrocution ou un incendie.

Ne lavez pas le contrôleur avec de l'eau ou tout autre liquide afin de prévenir tout risque de court-circuit, de fuite électrique, d'électrocution, de dysfonctionnement, de fumée ou d'incendie.

N'utilisez pas les commutateurs ou d'autres parties électriques avec les mains mouillées afin de prévenir tout risque d'électrocution, de dysfonctionnement, de fumée ou d'incendie.

Pour éviter tout risque de blessure ou d'électrocution, éteignez le contrôleur et couvrez-le avant de pulvériser un quelconque produit chimique dans l'environnement de celui-ci.

Pour éviter tout risque de blessure ou d'électrocution, arrêtez le contrôleur et coupez l'alimentation électrique avant de le nettoyer, de l'examiner, ou avant toute opération d'entretien de celui-ci.

Installez correctement toutes les protections requises pour protéger le contrôleur contre l'humidité et la poussière. L'accumulation de poussière et d'eau peut provoquer des électrocutions, de la fumée ou un incendie.

Pour réduire les risques de blessure, tenez les enfants à l'écart lors de l'installation, l'inspection ou la réparation du contrôleur.

### ATTENTION

Pour prévenir tout risque d'incendie ou d'explosion, ne placez pas de matériaux inflammables et ne pulvériser pas de substances inflammables dans l'environnement du contrôleur.

Pour prévenir tout risque d'endommager le contrôleur, ne pulvériser pas d'insecticide ou tout autre aérosol inflammable directement dessus.

Ne touchez pas l'écran tactile avec un objet pointu ou tranchant afin de prévenir tout risque d'électrocution ou de dysfonctionnement.

Évitez le contact avec les bords tranchants de certaines parties afin de prévenir tout risque de blessure et d'électrocution.

N'exercez pas une force excessive sur les parties en verre pour éviter qu'elles se brisent et provoquent des blessures.

Pour réduire le risque de blessures, portez des vêtements de protection lorsque vous utilisez le contrôleur.

Ne fixez pas directement la diode électroluminescente (DEL) car vous pourriez blesser vos yeux.

## Précautions à suivre pendant l'installation

### AVERTISSEMENT

N'installez pas le contrôleur dans un endroit où il existe un risque de fuite de gaz inflammable. Si du gaz inflammable s'accumule autour du contrôleur, il peut s'enflammer et provoquer un incendie ou une explosion.

Éliminez correctement les matériaux d'emballage. Les sacs en plastique présentent un risque de suffocation chez les enfants.

Prenez les mesures de sécurité appropriées contre les tremblements de terre pour éviter que le contrôleur ne provoque des blessures.

Pour prévenir les blessures, installez le contrôleur sur une surface plane suffisamment robuste pour supporter son poids.

## ATTENTION

N'installez pas le contrôleur dans un endroit exposé à l'eau ou dans un environnement soumis à la condensation afin de prévenir tout risque de court-circuit, de fuite électrique, d'électrocution, de dysfonctionnement, de fumée ou d'incendie.

Le contrôleur doit être installé par du personnel qualifié en fonction des instructions détaillées dans le manuel d'installation.

Une installation incorrecte peut entraîner un choc électrique ou un incendie.

Lors de l'installation du couvercle et du boîtier supérieur sur le boîtier inférieur, appuyez dessus jusqu'à ce qu'ils soient correctement en place. S'ils ne sont pas correctement installés, ils peuvent tomber, provoquant des blessures personnelles, endommageant le contrôleur ou entraînant des dysfonctionnements.

## Précautions à suivre pendant le câblage

### AVERTISSEMENT

Pour limiter les risques d'endommagement du contrôleur, les dysfonctionnements, la fumée ou un incendie, ne reliez pas le câble d'alimentation au bloc terminal du signal.

Branchez correctement les câbles sans les tendre pour éviter toute tension au niveau des bornes. Des câbles mal connectés peuvent se rompre, surchauffer et provoquer de la fumée ou un incendie.

Pour réduire le risque de blessure ou de choc électrique, coupez l'alimentation principale avant d'exécuter des tâches électriques.

Toutes les tâches électriques doivent être exécutées par un électricien qualifié conformément à la réglementation et aux normes locales, ainsi qu'aux instructions détaillées dans le manuel d'installation. Le déficit de capacité au niveau du circuit d'alimentation ou une installation incorrecte peut entraîner un dysfonctionnement, un choc électrique, de la fumée ou un incendie.

Pour réduire le risque de fuite de courant, de surchauffe, de fumée ou d'incendie, utilisez des câbles correctement calibrés et capables d'acheminer la capacité de courant adéquate.

### ATTENTION

Pour réduire le risque de choc électrique, de court-circuit ou de dysfonctionnement, tenez les morceaux de câbles ou de gaines à l'écart du bloc terminal.

Pour réduire le risque de court-circuit, de fuite de courant, de choc électrique ou de dysfonctionnement, évitez tout contact entre les câbles et les bords du contrôleur.

Pour réduire le risque de choc électrique, de dysfonctionnement ou d'incendie, comblez l'espace entre les câbles et les orifices d'accès aux câbles avec du mastic.

## Précautions pour le déplacement ou la réparation du contrôleur

### AVERTISSEMENT

Seul un personnel qualifié doit être autorisé à réparer le contrôleur ou à le changer de place.

N'essayez pas de démonter ou de modifier vous-même le contrôleur.

Une installation ou une réparation non conforme peut entraîner des blessures, une électrocution ou un incendie.

### ATTENTION

Pour prévenir tout risque de court-circuit, d'électrocution, d'incendie ou de dysfonctionnement, ne touchez pas le circuit imprimé avec des outils ou vos mains et ne laissez pas la poussière s'accumuler dessus.

## Précautions supplémentaires

Pour prévenir tout dommage au contrôleur, utilisez des outils appropriés pour son installation, son inspection ou sa réparation.

Ce contrôleur est exclusivement destiné à être utilisé avec le système de gestion d'immeuble Mitsubishi Electric.

L'utilisation de ce contrôleur avec d'autres systèmes ou à d'autres fins peut entraîner des dysfonctionnements.

Prenez les mesures appropriées contre les interférences électriques lors de l'installation des climatiseurs dans des hôpitaux ou des bâtiments utilisant des moyens de radiocommunication. Les onduleurs, le matériel médical haute fréquence, les appareils de communication sans fil et les générateurs électriques peuvent entraîner un dysfonctionnement du système de climatisation. Le système de climatisation peut également avoir une incidence néfaste sur le fonctionnement de ces types d'appareils en créant des interférences électriques.

Pour éviter des dysfonctionnements, séparez les câbles d'alimentation des câbles de signaux et ne les placez pas dans le même conduit métallique.

Pour éviter des dysfonctionnements, ne retirez pas le film de protection ou le circuit imprimé du boîtier.

Pour ne pas endommager le contrôleur, ne serrez pas trop les vis.

Utilisez un tournevis à tête plate d'une largeur de 4-5,5 mm (5/32-7/32 po). L'utilisation d'un tournevis avec une pointe plus étroite ou plus large peut endommager le boîtier du contrôleur.

Pour éviter d'endommager le boîtier du contrôleur, ne tournez pas le tournevis la pointe insérée dans l'encoche de force.

N'utilisez pas de benzène, de diluant ou d'abrasif chimique pour nettoyer le contrôleur, afin d'éviter de le décolorer. Pour nettoyer le contrôleur, essuyez-le avec un chiffon doux imbibé d'un mélange d'eau et d'un détergent doux, rincez les restes de détergent avec un chiffon humide, puis essuyez l'eau avec un chiffon sec.

Protégez le contrôleur contre l'électricité statique pour éviter de l'endommager.

N'utilisez pas de bornes sans soudure pour connecter les câbles au bloc terminal.

Les bornes sans soudure peuvent entrer en contact avec la carte de circuit imprimé et provoquer des dysfonctionnements ou endommager le couvercle du contrôleur.

Pour ne pas endommager le contrôleur, ne percez pas de trous dans le couvercle du contrôleur.

Pour éviter une déformation ou un dysfonctionnement, n'installez pas le contrôleur à distance à la lumière directe du soleil ou dans un endroit où la température peut dépasser 40 °C (104 °F) ou chuter sous 0 °C (32 °F).

N'installez pas le contrôleur sur la porte du panneau de contrôle.

Les vibrations ou les chocs peuvent endommager le contrôleur ou le faire tomber.

Maintenez les câbles en place avec les serre-fils pour éviter d'appliquer une force excessive au bloc terminal et casser les câbles.

Pour éviter une rupture du câble et des dysfonctionnements, ne laissez pas le boîtier supérieur du contrôleur pendre au bout du câble.

## CD-ROM fourni avec le Smart ME Controller



### AVERTISSEMENT

Le CD-ROM ne peut être lu qu'à partir d'un lecteur de CD ou d'un lecteur de DVD. N'essayez pas de lire le CD-ROM dans un lecteur audio, ceci pourrait endommager vos oreilles et/ou vos haut-parleurs.

Le CD-ROM qui accompagne le Smart ME Controller contient un manuel d'installation et le manuel d'instructions.

Chaque document est au format PDF.

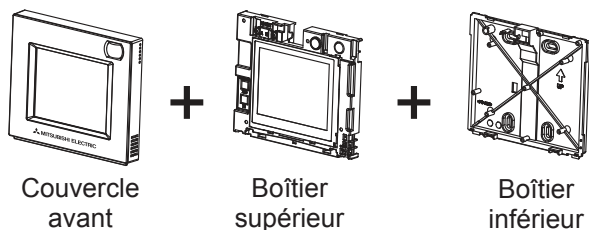
L'affichage des documents requiert un ordinateur sur lequel Adobe® Reader® ou Adobe® Acrobat® est installé.

« Adobe® Reader® » et « Adobe® Acrobat® » sont des marques déposées d'Adobe Systems Incorporated.

## 2 Noms des composants et pièces fournies

Les pièces suivantes sont incluses dans l'emballage.

Nom des pièces	Qté
Contrôleur à distance (couvercle avant) *1	1
Contrôleur à distance (boîtier supérieur) *1	1
Contrôleur à distance (boîtier inférieur)	1
Vis cruciformes à tête ronde M4 × 30 *2	4
Vis à bois 4,1 × 16 *2 (pour une installation murale directe)	4
Manuel d'installation (ce manuel)	1
Manuel de fonctionnement simple	1
CD-ROM (Manuel d'installation, manuel d'instructions)	1



\*1 Le couvercle avant est déjà installé sur le boîtier supérieur en sortie d'usine.

\*2 Pas de vis métrique ISO

\*3 Le câble du contrôleur à distance n'est pas fourni.

## 3 Pièces fournies sur site/Outils requis

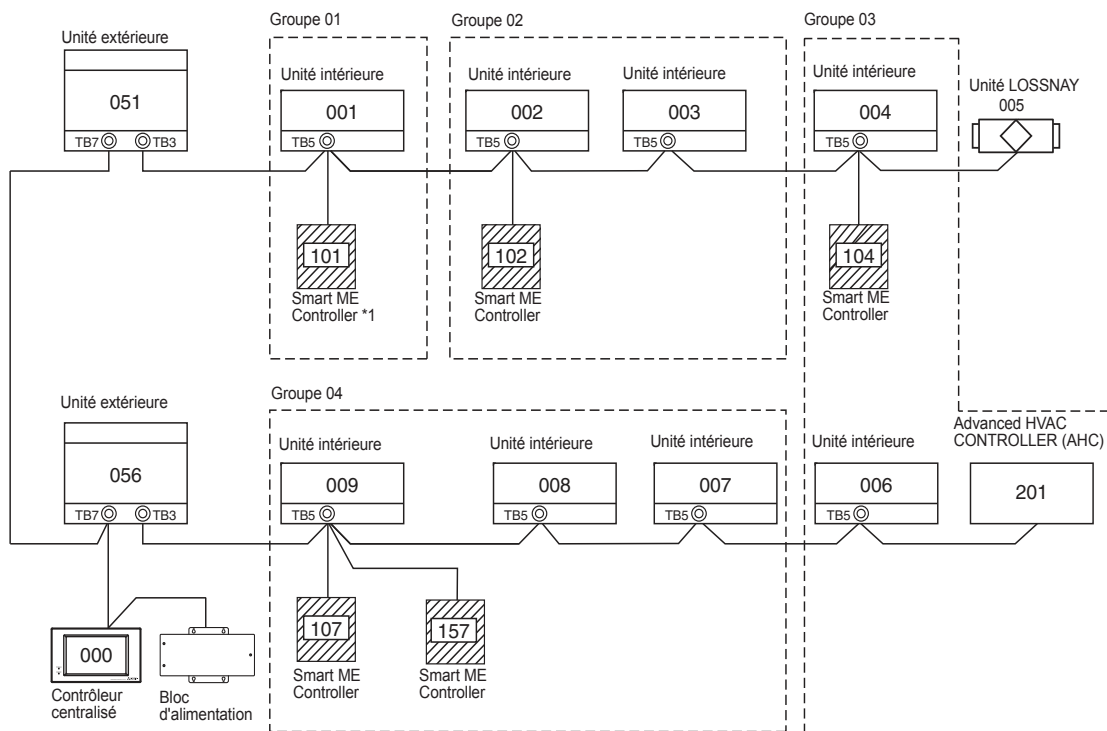
### (1) Pièces fournies sur site

Nom des pièces	Qté	Remarques
Boîtier de connexion double	1	Non requis pour une installation murale directe
Conduit métallique fin	Au besoin	
Écrou et douille	Au besoin	
Cache de câble	Au besoin	Requis pour l'acheminement du câble du contrôleur à distance le long d'un mur
Mastic	Au besoin	
Cheville Molly	Au besoin	
Câble du contrôleur à distance (câble 2 fils sous gaine 0,3 mm <sup>2</sup> (AWG 22))	Au besoin	Si le câble du contrôleur à distance dépasse 10 m (32 ft), utilisez un câble électrique conforme aux spécifications suivantes. CVVS : 1,25 mm <sup>2</sup> (AWG 16 standard) ou équivalent CPEVS : ø 1,2 mm (AWG 16 standard) ou équivalent

### (2) Outils requis

- Tournevis plat (largeur : 4-5,5 mm (5/32-7/32 po))
- Couteau ou pince
- Outils divers

## 4 Schéma du système



\*1 Le coefficient de consommation de puissance du Smart ME Controller est de 0,5 tandis que celui d'un contrôleur à distance ME (PAR-F27MEA) est de 0,25.  
Si le nombre d'appareils Smart ME Controller est important et que l'alimentation totale qu'ils requièrent dépasse la capacité d'alimentation de l'unité extérieure, un amplificateur de transmission (PAC-SF46EPA) est requis.

Unité extérieure	Amplificateur de transmission	Unité intérieure	Smart ME Controller
32	25	1 (*1)	0,5

\*1 : 7 pour les modèles P200 et P250

### (1) Câblage du contrôleur à distance

- Connectez à TB5 (bloc terminal du câble de transmission intérieur/extérieur) sur n'importe quelle unité intérieure du même système M-NET.
- Le bloc terminal n'a pas de polarité. Connectez aux bornes M1 et M2.

### (2) Fonctionnement dans un groupe (groupes 01, 02, 03 et 04)

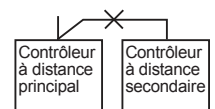
- Assignez la plus petite adresse à l'unité intérieure principale du groupe. L'adresse du contrôleur à distance doit être configurée sur un nombre correspondant à l'adresse de l'unité intérieure principale plus 100.

### (3) Il est possible de connecter jusqu'à deux contrôleurs à distance (principal et secondaire) à une unité intérieure ou à un groupe d'unités intérieures.

- Connectez les contrôleurs à distance principal et secondaire comme indiqué en (1) ci-dessus.
- Veillez à configurer les adresses des contrôleurs à distance principal et secondaire. L'adresse du contrôleur à distance secondaire doit être configurée sur un nombre correspondant à l'adresse de l'unité intérieure principale plus 150.

### ⚠ ATTENTION

- Il est impossible de câbler entre eux des contrôleurs à distance. Seul un câble peut être connecté au bloc terminal du contrôleur à distance.
- Il est impossible de connecter dans le même groupe les contrôleurs à distance ME et MA.



## 5 Procédure d'installation

Ce contrôleur à distance est destiné à une installation murale. Il est possible de l'installer dans le boîtier de connexion ou directement au mur. Lors d'une installation murale directe, les câbles peuvent être acheminés par l'avant ou l'arrière du contrôleur à distance.

### (1) Sélection d'un site d'installation

Installez le contrôleur à distance (boîtier de connexion) sur un site répondant aux conditions suivantes.

(a) Une surface plane

(b) Un endroit où le contrôleur à distance peut mesurer avec précision la température et l'humidité de la pièce

Les capteurs de surveillance de la température de la pièce sont situés sur l'unité intérieure et sur le contrôleur à distance. Quand la température est surveillée avec le capteur du contrôleur à distance, le contrôleur à distance principal surveille la température de la pièce. Lorsque vous utilisez le capteur du contrôleur à distance, procédez comme suit.

- Pour surveiller avec précision la température et l'humidité de la pièce, installez le contrôleur à distance à l'abri de la lumière directe du soleil, de sources de chaleur et de la sortie d'air d'alimentation du climatiseur.
- Installez le contrôleur à distance dans un endroit depuis lequel le capteur peut mesurer la température et l'humidité de la pièce de manière représentative.
- Installez le contrôleur à distance dans un endroit où aucun câble n'est acheminé autour du capteur de température sur le contrôleur ou où aucun obstacle ne bloque l'entrée d'air. Dans le cas contraire, le capteur ne peut pas mesurer avec précision la température et l'humidité de la pièce.
- Une fois que le contrôleur a été exposé à un niveau d'humidité élevé (supérieur à 80 % d'humidité relative) pendant 60 heures, la valeur de détection de l'humidité sera compensée de 3 % (humidité relative).  
Lorsque l'humidité ambiante passe sous 80 % (humidité relative), la compensation est graduellement annulée.
- N'installez pas le contrôleur dans un endroit où il sera exposé à une forte concentration de composés acides, alcalins, volatiles ou organiques.
- En cas d'exposition prolongée à la fumée de cigarette, la valeur de détection de l'humidité sera compensée.

(c) Installez le contrôleur à distance dans un endroit où l'occupation et la luminosité seront correctement détectées.

Le contrôleur à distance possède un capteur d'occupation et un capteur de luminosité.

Chaque capteur possède une zone de détection de capteur.

- Installez le contrôleur à distance dans un endroit où la zone de couverture correspond à la zone appropriée dans la pièce.

La distance maximale à laquelle le capteur peut détecter l'occupation est d'environ 10 m (32 ft).



## Capteur d'occupation

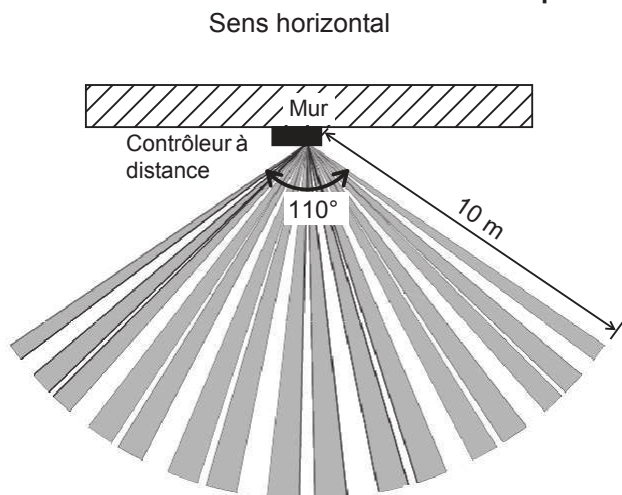


Figure1

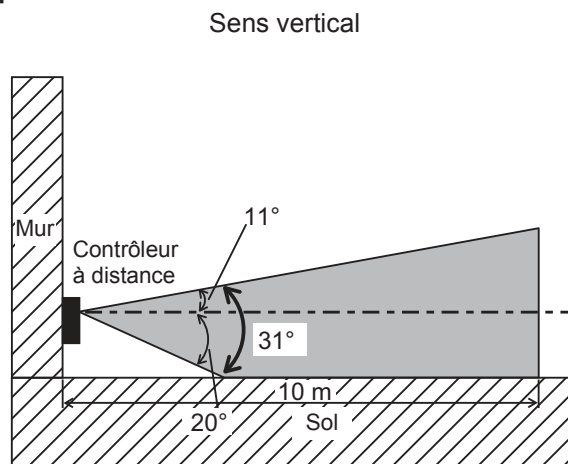


Figure2

■ : Zone de détection

\* Le capteur d'occupation se caractérise par le fait qu'il est plus sensible aux mouvements à travers la zone indiqués par ■ qu'aux mouvements en direction du capteur.

Le capteur d'occupation détecte l'occupation en fonction de la différence de température entre l'occupant et son environnement.

Pour être plus précis, pour améliorer la sensibilité du capteur aux mouvements de l'occupant, le capteur d'occupation est conçu pour détecter la quantité de lumière infrarouge émise à partir d'un objet situé dans la zone de détection, y compris les corps humains.

Le capteur d'occupation ne détectera pas d'occupation en l'absence de mouvement.

Le capteur est également moins sensible à l'occupation lorsque la différence de température entre l'occupant et son environnement est faible.

- Sélectionnez l'emplacement d'installation avec soin pour éviter les fausses détections.

Facteurs contribuant à une fausse détection par le capteur d'occupation

- Lumière directe du soleil sur le contrôleur à distance
- Alimentation en air dirigée vers le contrôleur à distance
- Présence d'un foyer dans la zone de détection
- Présence d'un chauffage portatif (par exemple, chauffage électrique oscillant) dans la zone de détection
- Vibrations excessives ou choc important subi par le contrôleur à distance
- Bruit électrique important
- Mouvements d'animaux de petites tailles comme les chats et les chiens

## Capteur de luminosité

Sens horizontal

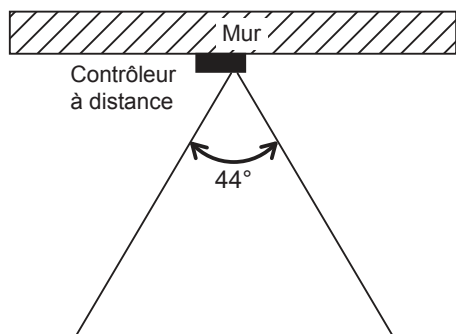


Figure3

Sens vertical

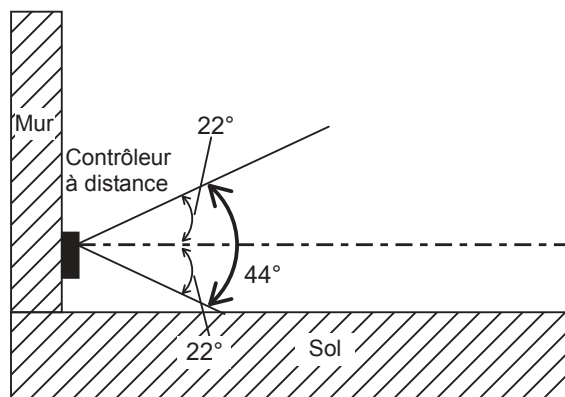


Figure4

### Consignes de manipulation

- Veillez à ne pas rayer la lentille.
- Ne collez pas de ruban adhésif ou d'étiquettes sur la lentille.
- Utilisez un chiffon doux pour nettoyer la lentille.

### Important

N'installez pas le contrôleur dans un endroit où la différence entre la température en surface du contrôleur à distance et la température réelle de la pièce sera importante.

Si la différence de température est trop élevée, la température de la pièce risque de ne pas être contrôlée correctement.

Pour éviter une déformation ou un dysfonctionnement, n'installez pas le contrôleur à distance à la lumière directe du soleil où la température ambiante peut dépasser 40 °C (104 °F) ou chuter sous 0 °C (32 °F) ou dans un endroit où l'humidité relative peut dépasser 90 % ou passer sous 20 %.

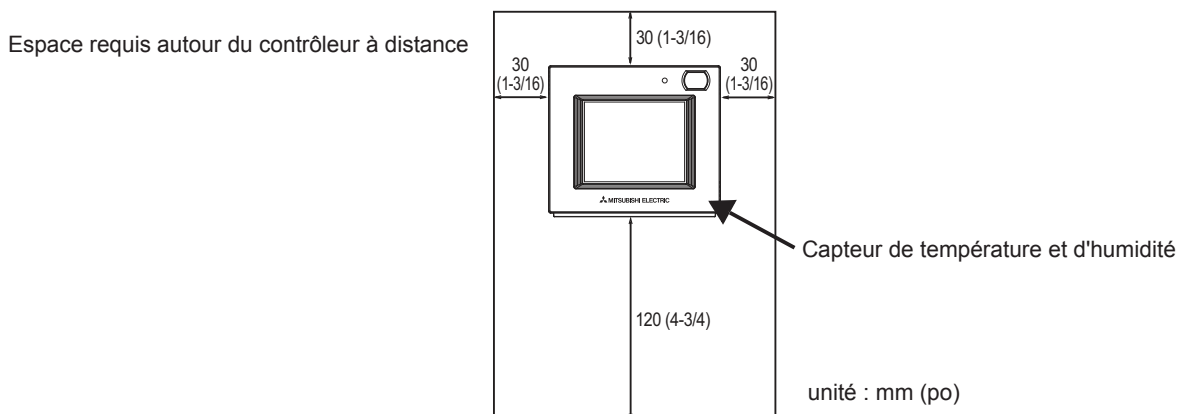
Pour réduire le risque de dysfonctionnement, n'installez pas le contrôleur où il pourrait entrer en contact avec de l'eau ou de l'huile ou dans des environnements corrosifs ou sujets à la condensation.

N'installez pas le contrôleur à distance directement sur des objets conducteurs comme une plaque métallique non peinte.

Pour utiliser la fonction d'aide aux économies d'énergie dans un système comprenant des contrôleurs principal et secondaire, n'activez cette fonction que sur le contrôleur à distance dont la zone de couverture est la plus large.

## (2) Espace d'installation

Que le contrôleur à distance soit installé dans le boîtier de connexion ou directement sur le mur, laissez un espace autour du contrôleur comme indiqué sur la figure ci-dessous. Le retrait du contrôleur à distance ne sera pas facile si l'espace est insuffisant. Laissez également un espace de fonctionnement devant le contrôleur à distance.



## (3) Tâches d'installation

### Important

Manipulez les cartes de circuit imprimé avec précaution pour prévenir les dommages inhérents à l'électricité statique. Bien que la carte de circuit imprimé soit protégée par un film isolant, une partie du circuit est exposé. Veillez particulièrement à ne pas poser les doigts sur la carte de circuit imprimé.

Il est possible d'installer le contrôleur à distance dans le boîtier de connexion ou directement au mur. Effectuez l'installation adéquatement selon la méthode.

#### ① Percez un trou dans le mur.

##### ■ Installation avec un boîtier de connexion

- Percez un trou dans le mur et installez le boîtier de connexion au mur.
- Connectez le boîtier de connexion au tuyau du conduit.

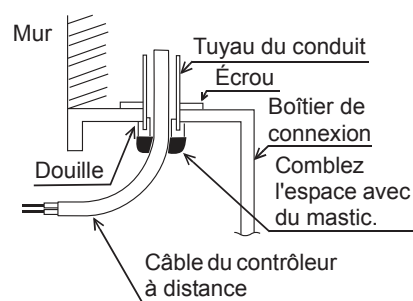
##### ■ Installation murale directe

- Percez un trou dans le mur et insérez-y le câble.
  - \* Aucun trou d'accès au câble n'est requis lorsque le câble du contrôleur à distance est acheminé le long du mur.

#### ② Bouchez le trou d'accès au câble avec du mastic.

##### ■ Installation avec un boîtier de connexion

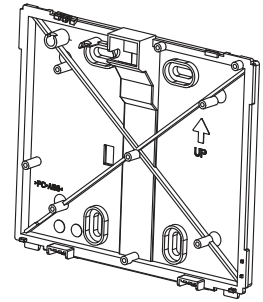
- Bouchez le trou d'accès au câble au niveau du boîtier de connexion et du tube du conduit avec du mastic.



Pour réduire le risque de choc électrique, de dysfonctionnement ou d'incendie, comblez l'espace entre les câbles et les orifices d'accès aux câbles avec du mastic.

③ **Préparez le boîtier inférieur du contrôleur à distance.**

- \* Procédez comme suit uniquement lors de l'installation murale directe avec acheminement du câble du contrôleur à distance le long du mur.

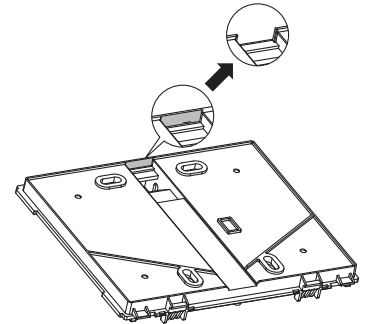


Boîtier inférieur

- Découpez la partie peu épaisse sur le boîtier (indiquée par la zone grisée sur la figure de droite) avec un couteau ou une pince.

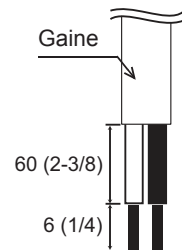
**Remarque :**

Assurez-vous que les bords du trou sont lisses afin de ne pas endommager les câbles.



④ **Installez le boîtier inférieur.**

- Retirez la gaine comme illustré à droite et acheminez le câble du contrôleur à distance derrière le boîtier inférieur. Installez le boîtier inférieur.



Unité : mm (po)

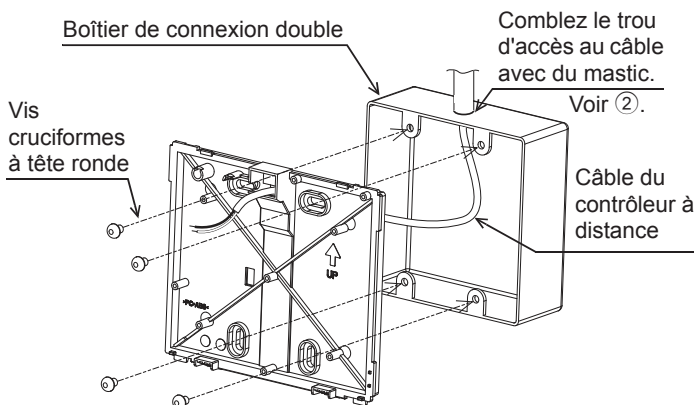
■ **Installation avec un boîtier de connexion**

- Fixez au moins deux coins du boîtier de connexion avec des vis.

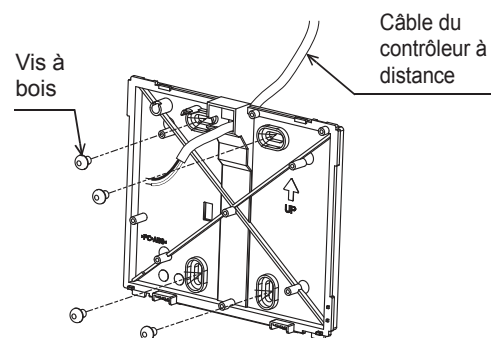
■ **Installation murale directe**

- Fixez au moins deux coins du contrôleur à distance avec des vis.
  - Veillez à fixer les coins supérieur gauche et inférieur droit du contrôleur à distance (vue de face) pour l'empêcher de se soulever.
- (Utilisez une cheville Molly, etc.)

■ **Installation avec un boîtier de connexion**



■ **Installation murale directe**



**Important**

Pour ne pas endommager le contrôleur, ne serrez pas trop les vis.

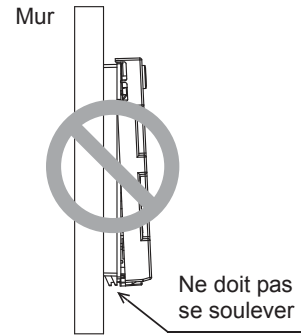
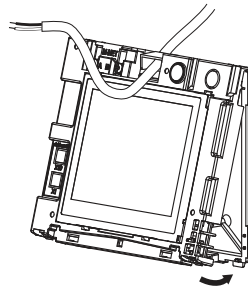
Pour ne pas endommager le contrôleur, ne percez pas de trous dans le couvercle du contrôleur.

⑤ **Installez le boîtier supérieur sur le boîtier inférieur.**

Deux pattes de montage sont situées en haut du boîtier supérieur.

Accrochez ces deux pattes sur le boîtier inférieur et enclenchez le boîtier supérieur.

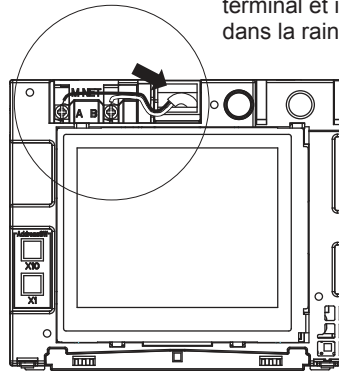
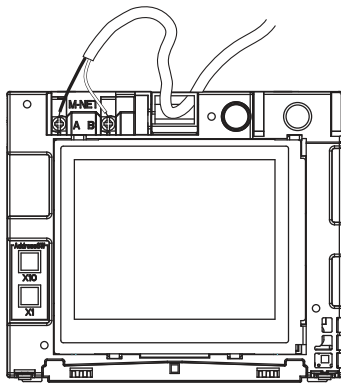
Vérifiez que le boîtier est correctement installé et ne se soulève pas.



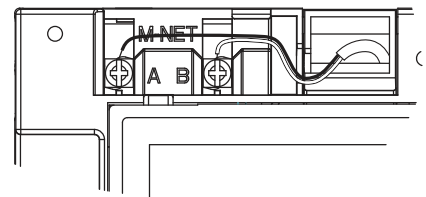
\* Le contrôleur est livré avec le couvercle avant monté sur le boîtier supérieur.  
Retirez le couvercle avant du boîtier supérieur avant d'installer ce dernier au mur.  
Reportez-vous à la section « ① Désinstallation du couvercle avant » à la page 14.

⑥ **Connectez le câble du contrôleur à distance au bloc terminal du boîtier supérieur.**

Connectez le câble du contrôleur à distance au bloc terminal.



Connectez le câble au bloc terminal et insérez le câble dans la rainure.



Pour réduire le risque de choc électrique, de court-circuit ou de dysfonctionnement, tenez les morceaux de câbles ou de gaines à l'écart du bloc terminal.

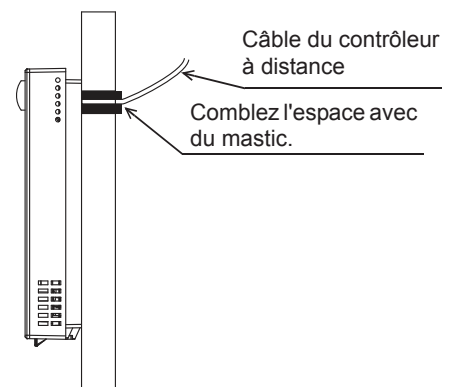
**Important**

N'utilisez pas de bornes sans soudure pour connecter les câbles au bloc terminal. Les bornes sans soudure peuvent entrer en contact avec la carte de circuit imprimé et provoquer des dysfonctionnements ou endommager le couvercle du contrôleur.

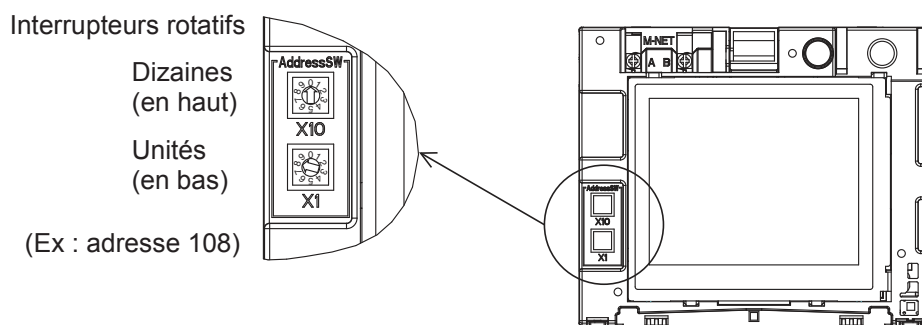
Maintenez les câbles en place avec les serre-fils pour éviter d'appliquer une force excessive au bloc terminal et casser les câbles.

\* Procédez comme suit uniquement lors de l'installation murale directe avec perçage d'un trou dans le mur.

- Bouchez le trou d'acheminement du câble avec du mastic.



## ⑦ Configurez les adresses M-NET.



	Plage d'adresses	Méthode de réglage des adresses
Contrôleur à distance principal	101 à 150	Adresse correspondant à la plus petite adresse du groupe plus 100
Contrôleur à distance secondaire	151 à 200	Adresse correspondant à la plus petite adresse du groupe plus 150

Réglage des interrupteurs rotatifs	Adresse
01 à 99	101-199, le chiffre des centaines étant automatiquement configuré sur 1
00	200

\* Le réglage usine des interrupteurs rotatifs est de 01.

\*\* Il est possible de modifier l'adresse M-NET avec ou sans contrôleur sous tension. L'écran [Démarrage] apparaît.

Les informations sur les groupes des unités intérieures et des unités AHC seront supprimées mais les autres informations seront conservées.

### Important

Pour configurer l'adresse, tournez l'interrupteur rotatif avec un tournevis de précision pour écrous à fente [(-), 2,0 mm (1/16 po) (L)] jusqu'à obtenir un couple inférieur à 19,6 N pour éviter d'endommager les interrupteurs rotatifs.

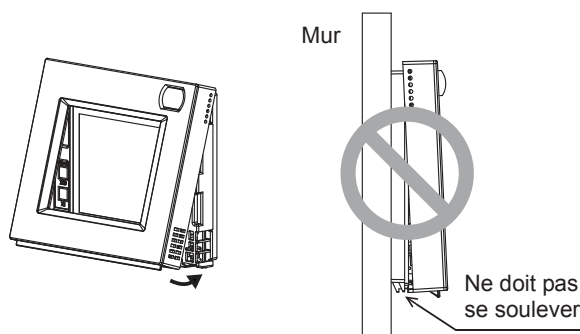
## ⑧ Installez le couvercle avant sur le boîtier supérieur.

Deux pattes de montage sont situées en haut du couvercle avant.

Accrochez ces deux pattes sur le boîtier supérieur et enclenchez le couvercle avant. Vérifiez que le boîtier est correctement installé et ne se soulève pas.

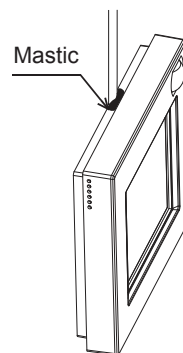
### Important

Lors de l'installation du couvercle avant sur le boîtier supérieur, appuyez dessus jusqu'à ce qu'ils soient correctement en place. S'ils ne sont pas correctement installés, ils peuvent tomber, provoquant des blessures personnelles, endommageant le contrôleur ou entraînant des dysfonctionnements.



■ Installation au mur directe (en acheminant le câble le long du mur)

- Acheminez le câble par le trou d'accès en haut du contrôleur à distance.
- Bouchez la partie découpée du couvercle avec du mastic.
- Utilisez un cache de câble.



L'installation est terminée.

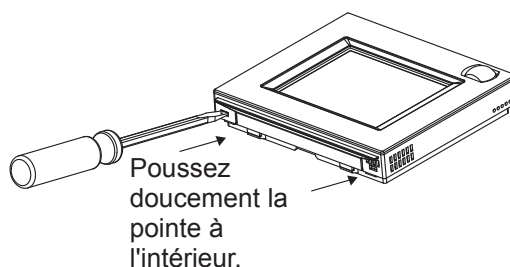
Suivez les instructions ci-après pour procéder à la désinstallation.

## • Désinstallation du couvercle avant et du boîtier supérieur

### ① Désinstallation du couvercle avant

Insérez un tournevis plat (dont la largeur de la pointe ne dépasse pas 5,5 mm (7/32 po)) dans l'une des deux pattes en bas du contrôleur à distance comme illustré à droite.

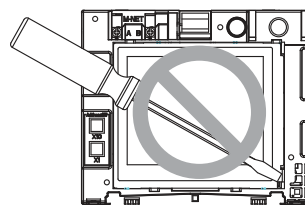
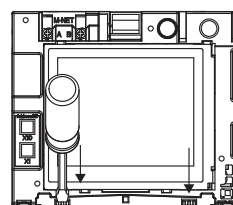
Poussez doucement la pointe du tournevis à tête plate dans le sens de la flèche sur l'illustration pour retirer le couvercle avant.



### ② Désinstallation du boîtier supérieur

Insérez un tournevis plat (dont la largeur de la pointe ne dépasse pas 5,5 mm (7/32 po)) dans l'une des deux pattes à l'avant du contrôleur à distance comme illustré à droite.

Poussez la pointe du tournevis à tête plate dans le sens de la flèche sur l'illustration pour retirer le boîtier supérieur.



## Important

Utilisez un tournevis à tête plate d'une largeur de 4-5,5 mm (5/32-7/32 po). L'utilisation d'un tournevis avec une pointe plus étroite ou plus large peut endommager le boîtier du contrôleur.

Pour éviter d'endommager le boîtier du contrôleur, ne tournez pas le tournevis la pointe insérée dans l'encoche de force.

Pour ne pas endommager le panneau de contrôle, n'insérez pas le tournevis dans la fente en forçant.

## 6 Important

■ **Un écart entre la température de la pièce mesurée au niveau du mur et la température réelle de la pièce peut survenir.**

Si les conditions suivantes sont remplies, l'utilisation du capteur de température sur l'unité intérieure est recommandée.

- L'air est mal distribué dans la pièce.
- L'écart entre la température murale et la température réelle de la pièce est très important.
- Le revers du mur est directement exposé à l'air extérieur.

**REMARQUE : Lorsque la température change rapidement, la température de la pièce risque de ne pas être détectée avec précision.**

■ **Reportez-vous au manuel suivant pour régler le capteur de température : manuel d'installation de l'unité intérieure du City Multi.**

■ **L'interface de fonctionnement du couvercle avant est recouverte d'un film protecteur en sortie d'usine.**

**Retirez ce film avant utilisation.**



# Chapitre 2. Paramétrage initial

Ce chapitre contient des informations sur les réglages à effectuer au moment de l'installation. Veuillez lire attentivement les instructions et configurer les paramètres en conséquence. Reportez-vous au Chapitre 1 « Installation » pour en savoir plus sur l'installation du contrôleur à distance, aux manuels d'installation des unités de climatisation pour en savoir plus sur la connexion du câble du contrôleur aux climatiseurs ou l'installation des climatiseurs. N'oubliez pas de fournir tous les manuels aux utilisateurs finaux une fois l'installation terminée.

## 1 Paramètres initiaux

### (1) Paramètres initiaux de démarrage

Avant de mettre le contrôleur sous tension, assurez-vous au préalable que le contrôleur, les unités intérieures et les unités extérieures ont été correctement installées conformément aux instructions détaillées dans les manuels respectifs. Mettez le contrôleur et les unités sous tension.

- Ce manuel est conçu pour le premier démarrage à la livraison de l'unité en sortie d'usine. Si le paramétrage a déjà été exécuté ne serait-ce qu'une fois, la fenêtre contextuelle ou les écrans de configuration peuvent ne pas apparaître.

(a) L'écran Langue s'affiche.

[Format d'affichage]			
Langue			
			Français
			Valider

- ① Appuyez sur la touche pour sélectionner la langue de votre choix.
- ② Appuyez sur la touche [Valider].

(b) L'écran Démarrage s'affiche.

En attente des infos du climatiseur. Touchez Configuration pour enregistrer manuellement le climatiseur depuis la télécommande.			
			Config.
Retour			

> Configuration			
Réglage de groupe			
Interconnexions LOSSNAY			
Recherche info connexion			
Retour			

### [Cas 1] Configuration de base (y compris le réglage réalisé à la connexion du contrôleur du système)

L'écran ACCUEIL apparaît automatiquement après quelques instants.

Modifiez les informations de paramétrage initial, au besoin.

(Veuillez vous référer à la section 2 « Menu Service ».)

\* Cet écran ne s'affichera pas si la configuration de base a déjà été réalisée.

### [Cas 2] Configuration manuelle du contrôleur

Appuyez sur la touche [Config.] pour accéder au menu [Configuration].

Après avoir défini les paramètres sous « Réglage de groupe » et « Interconnexions LOSSNAY », touchez [Retour] pour démarrer le système et revenir à l'écran Accueil. Il peut s'écouler environ 7 minutes avant que l'écran [Équipement général] ne devienne accessible.

## (2) Écran de configuration

### (a) Réglage de groupe

Utilisez cet écran pour enregistrer les unités intérieures et l'AHC à contrôler à partir du contrôleur.

[Réglage de groupe]			
IC	Adresse	▼ 001 ▲	
001 002 003 004	Unité	IC	
005 006 007 008	Fonction	Rég. Eff.	
009 010 011 012			
013 014 015 016			
AHC 201			
Retour			

- ① Sélectionnez une unité intérieure ou une adresse AHC dans le champ [Adresse].

Nombre d'unités pouvant être enregistrées.

Unité intérieure : 16 unités maximum

AHC : 1 unité maximum

\* Il est impossible de contrôler l'AHC depuis le contrôleur à moins que les unités intérieures soient enregistrées avec le système.

- ② Touchez [Rég.] pour enregistrer l'adresse et [Eff.] pour la supprimer.

• Enregistrement/suppression de l'adresse réussi :

La ou les adresses enregistrées apparaîtront à gauche de l'écran.

L'adresse supprimée n'apparaît plus à l'écran.

• Erreur :

« Demande refusée. » ou « Impossible de connecter » s'affiche.

### (b) Interconnexions LOSSNAY

Utilisez cette fonction pour interconnecter le fonctionnement des unités intérieures et des unités LOSSNAY.

[Interconnexions LOSSNAY]			
001 IC 007 IC	Adresse 1	▼ 001 ▲	
002 IC 008 IC	Adresse 2	▼ 013 ▲	
003 IC 009 IC	Fonction	Rég. Conf. Eff.	
004 IC 010 IC			
005 IC 011 IC			
006 IC 012 IC			
Retour			

- ① Pour enregistrer les unités LOSSNAY

Sélectionnez l'adresse de l'unité intérieure dans la

section Adresse 1. Sélectionnez l'adresse

d'interconnexion LOSSNAY dans la section Adresse 2.

Appuyez sur la touche [Rég.] pour enregistrer le

paramètre.

- ② Pour rechercher un paramètre d'interconnexion

Appuyez sur la touche [Conf] pour afficher dans la

colonne de gauche les adresses des unités qui sont

interconnectées avec l'unité dont l'adresse a été

définie dans la section Adresse 1.

- ③ Pour supprimer les paramètres d'interconnexion

Après avoir exécuté l'étape ② ci-dessus, sélectionnez

l'adresse à supprimer dans la section Adresse 2, puis

appuyez sur la touche [Eff.].

Une fois le réglage ou la suppression terminé avec succès, « Terminé » apparaît sous le champ [Fonction] à l'écran.

Si le réglage ou la suppression échoue, « Demande refusée. » apparaît sous le champ [Fonction] à l'écran.

### (c) Recherche info connexion

Utilisez cet écran pour spécifier une unité et rechercher des contrôleurs qui y sont connectés.

[Recherche info connexion]			
001 IC	Adresse		
002 IC			
003 IC	Fonction		
004 IC			
005 IC			
006 IC			
Retour			

① Sélectionnez une adresse dans le champ [Adresse].

② Appuyez sur la touche [Conf] pour rechercher des unités interconnectées.

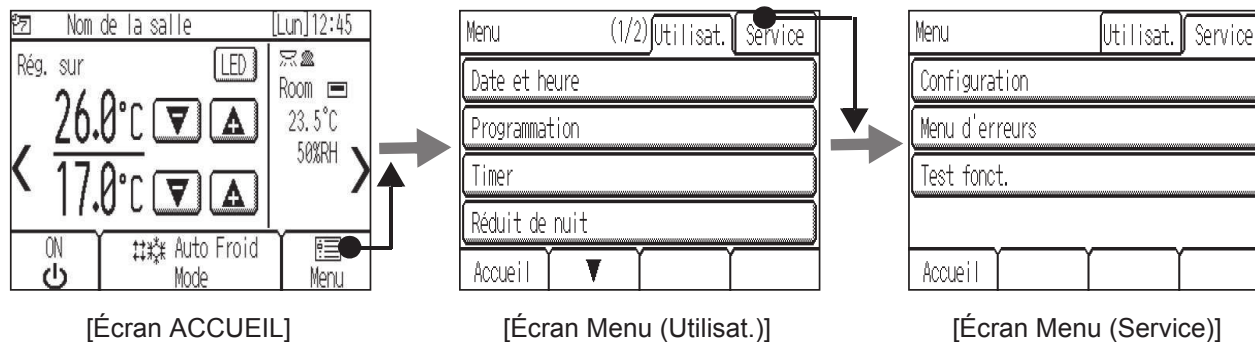
Les résultats apparaissent dans la colonne de gauche. (Lorsque plusieurs unités sont détectées, les adresses qui ne contiennent pas sur la première page apparaissent sur les pages suivantes.)

- Erreur de recherche :  
« Demande refusée. » apparaît.

Une fois les réglages terminés, appuyez sur la touche [Retour] sur l'écran [Configuration]. Le message « Collecte d'informations du climatiseur. » s'affiche, puis l'écran ACCUEIL réapparaît. Ceci indique la fin du processus de configuration.

Accédez au menu Service à partir de l'écran ACCUEIL pour régler les autres paramètres, au besoin.

## 2 Menu Service



Un mot de passe est requis pour accéder à l'écran Menu (Service) ou certains paramètres de l'écran Menu (Utilisat.).

- Le mot de passe Service initial est 9999. Le mot de passe Utilisat. initial est 0000. Modifiez le mot de passe au besoin pour empêcher tout accès non autorisé.
- Assurez-vous que le personnel de maintenance et tout autre agent habilité connaisse le mot de passe.
- Il est possible de remplacer le mot de passe par n'importe quel nombre à quatre chiffres. Sur [Page de connexion], entrez l'ancien mot de passe, touchez [Modifier], puis entrez le nouveau mot de passe.
- Si vous avez oublié votre mot de passe, connectez-vous avec le mot de passe maître.  
Mot de passe service et utilisateur maître : 1056

## ■ Paramètres du menu Service

Paramètre	Détail	Description	Réglage	Par défaut
(1) Configuration	(a) Réglage de groupe	Permet de définir le réglage de groupe des unités intérieures et d'un AHC	Veuillez vous référer à la section 1 « Paramètres initiaux » (2) « Écran de configuration ».	-
	(b) Interconnexions LOSSNAY	Permet d'indiquer les paramètres d'interconnexion entre les unités intérieures et LOSSNAY		
	(c) Recherche info connexion	Permet de rechercher et d'afficher les unités qui sont connectées à une unité spécifiée.		
	(d) Affichage Froid/Chaud	Permet d'afficher ou de masquer les signes du mode de fonctionnement (Froid/Chaud) sur l'écran ACCUEIL tandis que les unités fonctionnent en mode Auto.	Vous pouvez choisir Afficher ou Masquer.	Auto : Afficher
	(e) Décalage capteur temp.	Permet de décaler la lecture sur le capteur de température intégré. *1	Configurez la valeur de décalage. (-5 °C à +5 °C) (-10 °F à +10 °F)	Décalage : 0,0 °C (0 °F)
	(f) Décalage capteur humidité	Permet de décaler la lecture sur le capteur d'humidité intégré.	Configurez la valeur de décalage. (-10 % à +10 %)	Décalage : 0 %
	(g) Nom de la salle	Permet de saisir le nom des salles (16 caractères max.). Les noms saisis ici s'afficheront sur l'écran ACCUEIL.	Utilisez une combinaison de lettres en majuscules et en minuscules, de caractères numériques et de symboles.	Vide
	(h) Numéro de téléphone	Permet de saisir le numéro de maintenance du personnel de maintenance (max. 13 chiffres). Ce numéro s'affichera sur l'écran qui apparaît lorsqu'une erreur se produit.	Utilisez des caractères numériques et des tirets.	Vide
	(i) Réglages fonction unité intérieure	Permet de définir les réglages des unités intérieures à partir du contrôleur. * Reportez-vous au manuel d'installation de l'unité intérieure pour en savoir plus sur les paramètres.	Explications ultérieure	-
	(j) Réglage des couleurs LED	Permet de régler la couleur des voyants LED. *2	Permet de définir les ratios de couleur R (Rouge), G (Vert), B (Bleu).	Bleu : R, G, B = 0, 0, 100 Bleu clair : R, G, B = 0, 40, 60 Violet : R, G, B = 40, 0, 100 Rouge : R, G, B = 100, 0, 0 Rose : R, G, B = 80, 20, 40 Orange : R, G, B = 100, 40, 0 Jaune : R, G, B = 60, 80, 0 Vert : R, G, B = 0, 100, 0 Vert citron : R, G, B = 40, 100, 0 Blanc : R, G, B = 80, 100, 40
	(k) Réinitialiser la télécommande	Permet d'initialiser la mémoire du contrôleur. *3	Appuyez sur la touche Reset.	-
(l) Nom du port AHC *4	Permet de personnaliser les noms de port AHC (20 caractères max.). Il est possible de restaurer ces noms sur les noms par défaut.	Touche Rég. : Permet d'accéder directement à l'écran de redéfinition du nom du port AHC. Touche Reset : Permet de modifier tous les noms de port sur les noms par défaut.	Vide	

Paramètre	Détail		Description	Réglage	Par défaut	
(2)	Menu d'erreurs	(a)	Auto contrôle	Permet de contrôler l'historique des erreurs de l'unité souhaitée et de restaurer l'historique des erreurs.	Permet de régler les cibles à surveiller et d'afficher l'historique des erreurs. Touche Reset : Supprime l'historique des erreurs.	–
(3)	Test de fonctionnement		Permet de tester les unités de climatisation. (Hormis l'AHC) La température du tuyau de liquide de l'unité intérieure s'affichera pendant le test de fonctionnement. Le test de fonctionnement se terminera automatiquement en deux heures.	Test fonct. Affiche la température du tuyau de liquide de l'unité intérieure à l'adresse spécifiée.	–	

\*1 Ce réglage ne sera pas effectif si le capteur de température est activé sur l'unité intérieure.

\*2 Le voyant LED indique le statut des unités de climatisation à l'aide de couleurs. Reportez-vous à la section « Indicateur LED » du manuel d'instructions.

\*3 Toutes les informations sur les réglages sont effacées et remplacées par les valeurs par défaut.

\*4 Le nom du port AHC n'apparaîtra pas si aucune unité AHC n'est enregistrée dans le groupe.

### **[Sauvegarde des données pendant une panne électrique]**

Toutes les données des paramètres à l'exception de (1)-(k) Réinitialiser la télécommande et (3) Test de fonctionnement sont non volatiles et seront sauvegardées même pendant une panne électrique.

Les données des paramètres (1)-(a), (b), (c), (i) et (2)-(a) seront sauvegardées côté unité de climatisation.

## (1) Menu Configuration

### (a) Réglage de groupe

Veillez vous référer à la section 1 « Paramètres initiaux » (2) « Écran de configuration ».

### (b) Interconnexions LOSSNAY

Veillez vous référer à la section 1 « Paramètres initiaux » (2) « Écran de configuration ».

### (c) Recherche info connexion

Veillez vous référer à la section 1 « Paramètres initiaux » (2) « Écran de configuration ».

### (d) Affichage Froid/Chaud

[Affichage Froid/Chaud]	Menu
Auto	Afficher
Retour	Valider

### (e) Décalage capteur temp.

[Décalage capteur temp.]	Menu
Temp. ambiante actu.	21.5°C
Décalage	▼ 1.0°C ▲
Retour	Valider

\* La température du champ [Temp. ambiante actu.] indique la température mesurée par le capteur de température intégré au contrôleur à distance.

\*\* Lorsque la valeur de décalage change, il peut s'écouler une minute avant que la modification ne se reflète dans l'affichage de la température sur l'écran Accueil.

### (f) Décalage capteur humidité

[Décalage capteur humidité]	Menu
Humidité actuelle	20%
Décalage	▼ 10% ▲
Retour	Valider

\* L'humidité du champ [Humidité actuelle] indique l'humidité mesurée par le capteur d'humidité intégré au contrôleur à distance.

(g) Nom de la salle

[Nom de la salle]						Menu
[ ]						< > Eff ABC
a	b	c	d	e	f abc	
g	h	i	j	k	l 1()	
m	n	o	p	q	r ABB	
Retour	▼				Valider	

(max. 16 caractères)

(h) Numéro de téléphone

[Numéro de téléphone]						Menu
0-12-345-6789						< > Eff
1	2	3	4	5	6	
7	8	9	0	-		
Retour					Valider	

(max. 13 chiffres)

(i) Réglages fonction unité int.

[Réglages fonction unité int.]				Menu
Adresse M-NET	▼	001	▲	
Numéro de la fonction	▼	100	▲	
Réglage de la fonction	▼	1	▲	
Fonction	Rég.	Conf		
Retour				

- ① Sélectionnez l'adresse de l'unité intérieure dans le champ [Adresse M-NET]. (Si [Grp] a été sélectionné, toutes les unités intérieures contrôlées à partir du contrôleur seront sélectionnées.)
- ② Sélectionnez le numéro de fonction souhaité dans le champ [Numéro de la fonction].
- ③ Appuyez sur la touche [Conf] pour valider les paramètres actuels. Les paramètres actuels seront appliqués aux unités intérieures et les résultats s'afficheront dans le champ [Réglage de la fonction].
- ④ Sélectionnez le nombre\* qui correspond à la fonction souhaitée à configurer dans le champ [Réglage de la fonction].  
\* Reportez-vous aux manuels fournis avec l'unité intérieure.
- ⑤ Appuyez sur la touche [Rég.] pour enregistrer le paramètre sur l'unité intérieure.
  - Opération réussie :  
« Terminé » apparaît.
  - Erreur :  
« Demande refusée. » apparaît.

(j) Réglage des couleurs LED

[Réglage des couleurs LED]		Menu	
Couleur	Blanc		
Rouge	▼	042	▲
Vert	▼	070	▲
Bleu	▼	028	▲
Retour		Reset	Valider

R (Rouge), G (Vert), B (Bleu) : « + »...plus sombre, « - »...plus clair  
 Reset : Restaure les paramètres par défaut de la couleur d'affichage.

(k) Réinitialiser la télécommande

[Réinitialiser la télécommande]		Menu	
Les réglages de la télécommande seront réinitialisés.			
Retour			Reset

(l) Nom du port AHC

>> Nom du port AHC		(1/4)	Menu
D001 Chauffage 1	modifier		
D002 Chauffage 2	modifier		
D003 Humidificateur	modifier		
D004 Ventilation	modifier		
Retour	▼		Reset

[Nom du port AHC]		Menu	
[ ]		<	> Eff ABC
a	b	c	d e f abc
g	h	i	j k l ()
m	n	o	p q r AEB
Retour	▼		Valider

(max. 20 caractères)



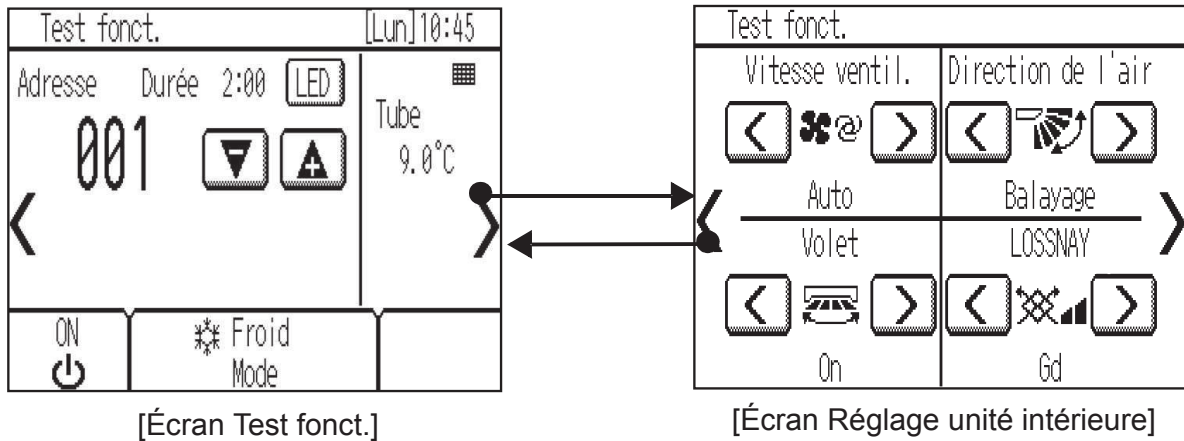
## (2) Menu d'erreurs

### (a) Auto contrôle

[Auto contrôle]		Menu	
Adresse M-NET		▼	001 ▲
Retour			● Confir m.

[Auto contrôle]		Menu	
Adresse M-NET		001	
Code défauts		1302	
Unité		0C	
Adresse unité		051	
Retour			Reset

### (3) Test de fonctionnement



- (a) Lisez la section sur le test de fonctionnement du manuel d'installation de l'unité intérieure avant d'exécuter un test de fonctionnement.
- (b) Pendant le test de fonctionnement, les unités intérieures devront fonctionner en mode Thermo actif.  
Hormis la température définie, les fonctions d'utilisation normales sont accessibles pendant le test de fonctionnement.
- (c) En sélectionnant l'adresse d'une autre unité intérieure, il est possible de surveiller la température du tuyau de liquide de l'unité sélectionnée.
- (d) Le test de fonctionnement se terminera automatiquement en deux heures.
- \* Lorsque l'AHC est contrôlé à partir du contrôleur  
Pour surveiller le statut de fonctionnement de l'AHC, appuyez sur la touche [<] de l'écran [Test fonct.] et accédez à l'écran [Équipement général].  
Pour configurer le paramètre d'humidité de l'humidificateur (si un tel appareil est connecté à l'AHC), appuyez sur la touche [>] de l'écran [Réglage unité intérieure].

Caractéristiques			
Source d'alimentation		17-32 V CC *1 (connexion à M-NET uniquement)	Reçoit l'alimentation des unités extérieures via le câble de transmission M-NET. Le coefficient de consommation électrique*2 du Smart ME Controller est de 0,5.
Conditions d'utilisation	Température	Plage de températures en fonctionnement	0 °C à +40 °C (+32 °F à +104 °F)
		Plage de températures de stockage	-20 °C à +60 °C (-4 °F à +140 °F)
	Humidité	20 % à 90 % (humidité relative non condensée)	
Poids		0,3 kg (11/16 lbs)	
Dimensions externes (L x H x P)		140 x 120 (123) x 25 (28,8) mm 5-17/32 x 4-3/4 (4-27/32) x 1 (1-5/32) po  * Les nombres entre parenthèses indiquent les dimensions, parties protubérantes comprises.	

\*1 Ne pas utiliser avec un dispositif d'alimentation CC générique.

\*2 Le « coefficient de consommation électrique » permet de calculer la consommation électrique relative des appareils qui sont alimentés via le câble de transmission M-NET.

Veuillez vous référer à la section 4 « Schéma du système » du Chapitre 1 de ce manuel.

**Remarque :**

Cet appareil a été testé et classé dans la catégorie des appareils numériques de classe B, conformément à l'article 15 des réglementations de la FCC. Ces limites sont destinées à assurer une protection raisonnable contre les interférences nuisibles dans une installation résidentielle. Cet équipement produit, utilise et peut émettre de l'énergie radio électrique et, s'il n'est pas installé et utilisé conformément aux présentes instructions, peut causer des interférences nuisibles aux communications radio.

Cependant, il se peut que des interférences se produisent dans une installation particulière.

Si cet appareil cause des interférences nuisibles à la réception des signaux de radio ou de télévision, ce qui peut être déterminé en allumant et en éteignant l'appareil, l'utilisateur est invité à essayer de corriger le problème en prenant une ou plusieurs des mesures suivantes :

- Réorienter l'antenne réceptrice ou la placer à un autre endroit.
- Augmenter la distance entre l'appareil et le récepteur.
- Brancher l'appareil dans une prise de courant se trouvant sur un circuit électrique autre que celui auquel il est branché actuellement.
- Demander conseil à un fournisseur ou technicien radio/TV spécialisé.

---

Ce produit est conçu et prévu pour un usage résidentiel,  
commercial et dans un environnement industriel léger.

Ce produit est conforme aux réglementations de l'Union européenne suivantes :

- Directive 2004/108/CE sur la compatibilité électromagnétique
- Directive 2011/65/UE relative à la limitation des substances dangereuses

Veillez à indiquer l'adresse/le numéro de téléphone du contact dans  
ce manuel avant de le donner au client.

**MITSUBISHI ELECTRIC CORPORATION**

HEAD OFFICE: TOKYO BLDG., 2-7-3, MARUNOUCHI, CHIYODA-KU, TOKYO 100-8310, JAPAN

Authorized representative in EU: MITSUBISHI ELECTRIC EUROPE B.V.

HARMAN HOUSE, 1 GEORGE STREET, UXBRIDGE, MIDDLESEX UB8 1QQ, U.K.